

EN - INSTRUCTIONS FOR KNOCKING THE PRE-INDENTED TAP AND FIXING HOLES

DE - ANLEITUNG ZUM DURCHSCHLAGEN DES HAHNLOCHS UND DER BEFESTIGUNGSLÖCHER

CZ - NÁVOD K PRORAŽENÍ PŘEDEM PŘIPRAVENÝCH OTVORŮ PRO VODOVODNÍ BATERII A PRO UCHYČENÍ

SK - NÁVOD NA PRERAZENIE PREDOM PRIPRAVENÝCH OTVOROV NA VODOVODNÚ BATÉRIU A NA UCHYTENIE

PL - INSTRUKCJA USUWANIA WSTĘPNIE PRZYGOTOWANYCH OTWORÓW POD BATERIE I OTWORÓW DO MOCOWANIA

HU - CSAPHOZ ÉS A RÖGZÍTÉSHEZ SZÜKSÉGES ELŐRE ELŐKÉSZÍTETT LYUKAK LYUKASZTÁSÁRA VONATKOZÓ UTASÍTÁSOK

NECESSARY TOOLS: rule, felt-tip pen, widcam-edge punch, hammer, protective glasses and gloves.

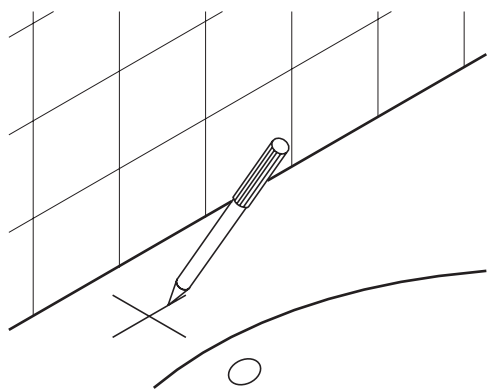
VOR GESEHENE GERÄTE: meterstab, Stift, Eisenspitze aus widia, Hammer, Schutzbrille, Schutzhandschuhe.

POTŘEBNÉ NÁŘADÍ: pravítko, fix, průrazník, kladivo, ochranné brýle a rukavice.

POTREBNÉ NÁRADIE: pravítko, fixka, prierazník, kladivo, ochranné okuliare a rukavice.

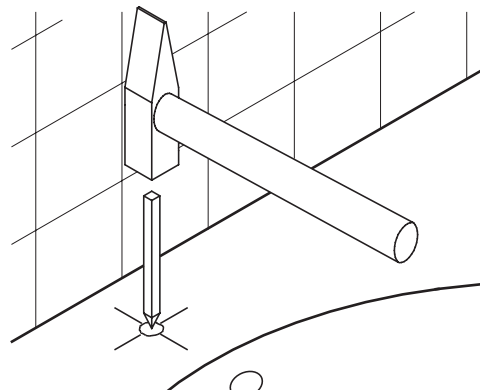
WYMAGANE NARZĘDZIA: linijka, marker, przebijak, młotek, okulary i rękawice.

SZÜKSÉGES SZERSZÁMOK: vonalzó, filctoll, lyukasztó, kalapács, védőszemüveg és kesztyű.



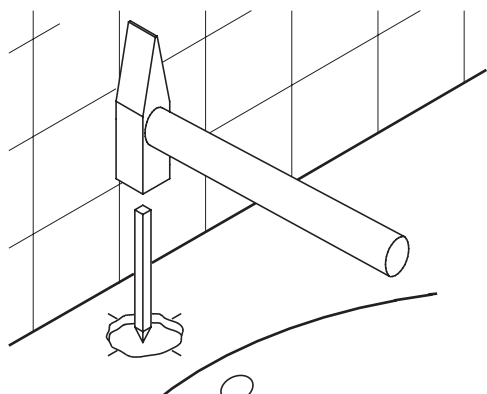
**A**

Marks the exact position of the hole to be opened.  
Die Position des Lochs, welches zu öffnen ist, von der Oberseite des Waschtisches markieren.  
Vyznačte umístění otvoru, který je nutné proražit.  
Vyznačte umiestnenie otvoru, ktorý je nutné preraziť.  
Zaznacz położenie otworu do wybijcia.  
Jelölje meg a lyukasztandó lyuk helyét.



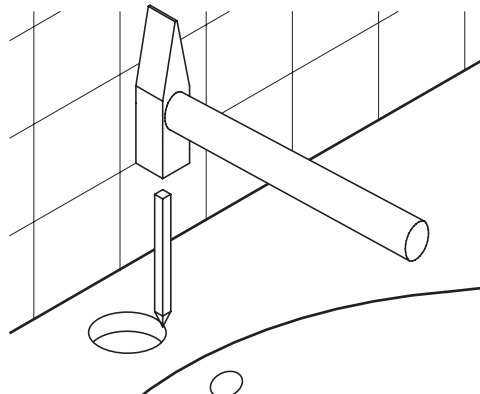
**B**

Scratch the glaze with light knocks.  
Glaser mit Eisenspitze leicht ritzen.  
Lehkým poklepáním na průrazník narušte glazuru.  
Lahkým poklepáním na prierazník narušte glazúru.  
Lekko uderz w przebijakł, aby rozbić glazurę.  
Enyhén ütögesse meg a lyukasztót, hogy a máz megtörjön.



**C**

Give a resolutely knock in the centre of the scratch.  
Kräftig in die Mitte des Ritzes schlagen.  
Silně udeřte na střed otvoru.  
Silne udriťe na sred otvoru.  
Uderz mocno w środek dolka.  
Üssön határozottan a lyuk közepére.



**D**

Finish the edge of the hole.  
Lochrand fein bearbeiten.  
Začistěte okraje otvoru.  
Začistite okraje otvoru.  
Oczyść krawędzie otworu.  
Tisztítsa meg a lyuk széleit.

**E**

The washbasins are marked with such sticker, which marks the pre-indented holes for fixing the washbasin.  
All you have to do is mark the center and then proceed in the same way as for the tap hole.

Die Waschbecken sind mit einem solchen Aufkleber gekennzeichnet, der die vorgestanzten Löcher zur Befestigung des Waschbeckens markiert. Sie müssen lediglich die Mitte markieren und dann wie beim Durchschlagen des Hahnlochs vorgehen.

Umyvadla budú mať tieto nálepky, ktorým jsou označeny předpřipravené otvory pro uchyčeni.  
Stačí si označit střed a potom postupovat stejně jako u otvoru pro baterii.

Umyvadlá budú mať tieto nálepky, ktorými sú označené predpřipravené otvory na uchyčenie.  
Stačí si označiť stred a potom postupovať rovnako ako pri otvore pre batériu.

Umywalki będą miały te naklejki, które oznaczają przygotowane wcześniej otwory do mocowania.  
Wystarczy zaznaczyć środek, a następnie postępować analogicznie jak w przypadku otworu na baterię.

A mosdókon ezek a matricák jelölik az előre előkészített rögzítőfuratokat. Csak jelölje meg a középpontot, majd kövesse ugyanazt az eljárást, mint a csapfuratnál.

