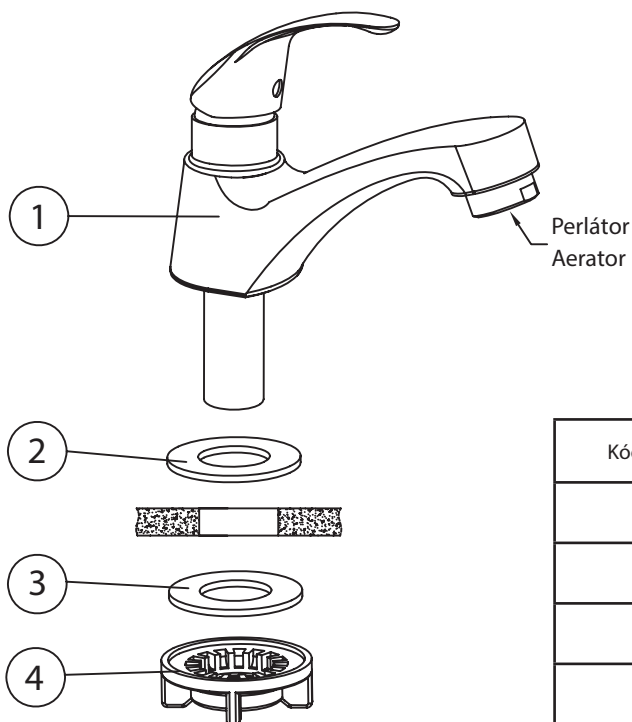
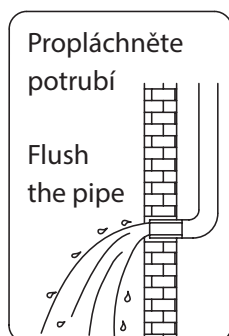
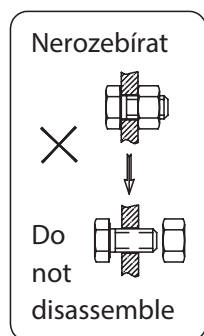


**Překontrolujte níže uvedený seznam příslušenství a v případě nesrovnalostí kontaktujte naši společnost.**

Please double-check the accessory list hereinafter and contact our company.



Kód (Code)	Seznam příslušenství (The Accessory List)	Množství (Quantity)
1	Tělo baterie (Main body)	1
2	Těsnění (Washer)	1
3	Těsnění (Washer)	1
4	Matice (Nut)	1

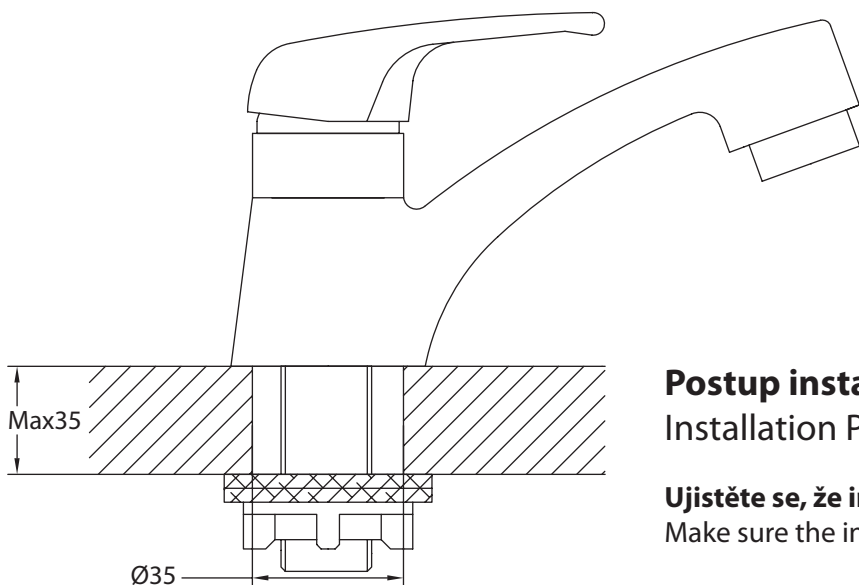


### Instalační pokyny

#### Installation Instructions

- **Nerozebírejte tělo baterie**
- **Před instalací propáchněte vodovodní potrubí, aby nedošlo k zanesení baterie nečistotami**
- **Po instalaci baterie se ujistěte, že spoje dobře těsní a že nedochází k úniku vody**
- **Pracovní tlak 0,5-1,0 MPa**
- **Dbejte na správné připojení přívodního potrubí**

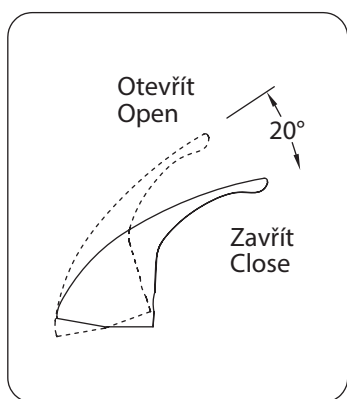
- Do not disassemble the main body, as it has been installed & commissioned correctly & precisely before leaving the factory
- To avoid the faucet from jamming, do flush the water pipe before installation
- After installation, make sure every joint safely sealed & no leaking
- Using condition: Working pressure at 0,05-1,0 MPa
- Make sure to connect the inlet pipe correctly



## Postup instalace Installation Procedures

**Ujistěte se, že instalační otvor má správnou velikost.**  
Make sure the installation holes to be in right size.

**Připojte tělo ventilu k přívodnímu potrubí vody.**  
Connect the main body & water supply pipe with water inlet pipe.



## Použití Usage

**Pohybem páky nahoru otevřeme přívod vody, pohybem páky dolů přívod vody zavřeme.**  
Raise the handle lever up for opening water, push it down for close.

## Čištění a údržba

### Cleaning & Maintenance

**Chcete-li udržovat výrobek zářivý a čistý dodržujte tyto pokyny:**

- Oplachujte pouze čistou vodou a osušte měkkým hadříkem
- Pokud se objeví nečistoty, použijte jemný tekutý čisticí prostředek nebo jar na nádobí
- Nepoužívejte žádné abrazivní houbičky, leštidla, hygienické ubrousky, papírové kapesníky ani škrabku
- Nepoužívejte žádné kyselé čisticí prostředky, abrazivní čisticí prostředky ani mýdla
- Perlátor v případě potřeby vyjměte a vyčistěte

To keep the product clean & shining, follow the as below:

- Flush with clean water & dry with soft cloth only
- If any dirt, clean with soft liquid or transparent glass detergent
- Do not use any scrubbing detergent, polisher, sane-cloth, paper tissue or scraper
- Do not use acid detergent, indissolvable grain-like detergent or soap
- Circumrotate the aerator off and clean it when necessary

