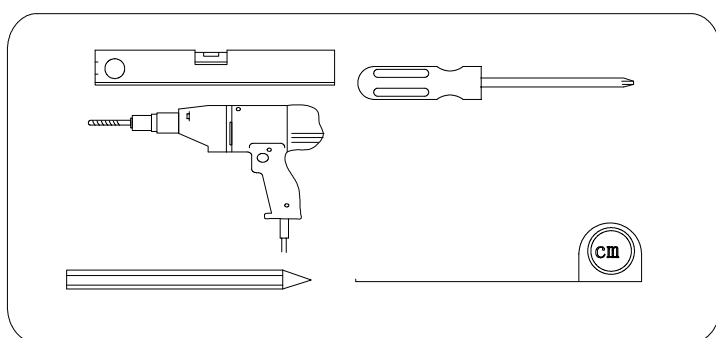
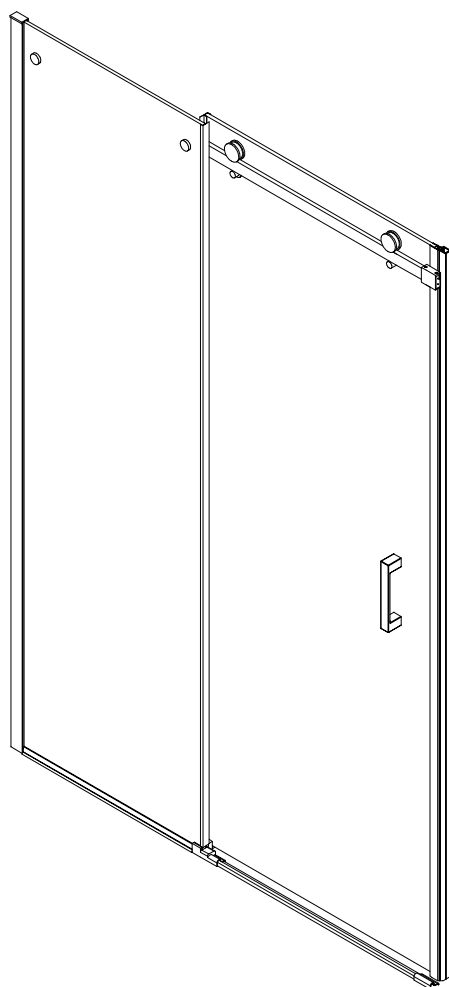


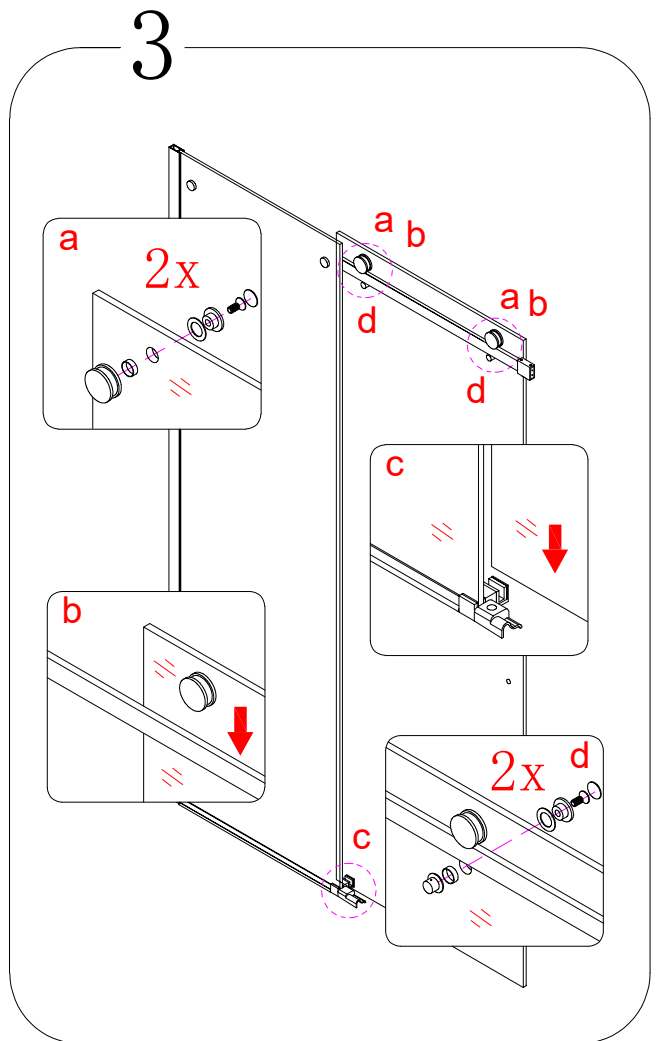
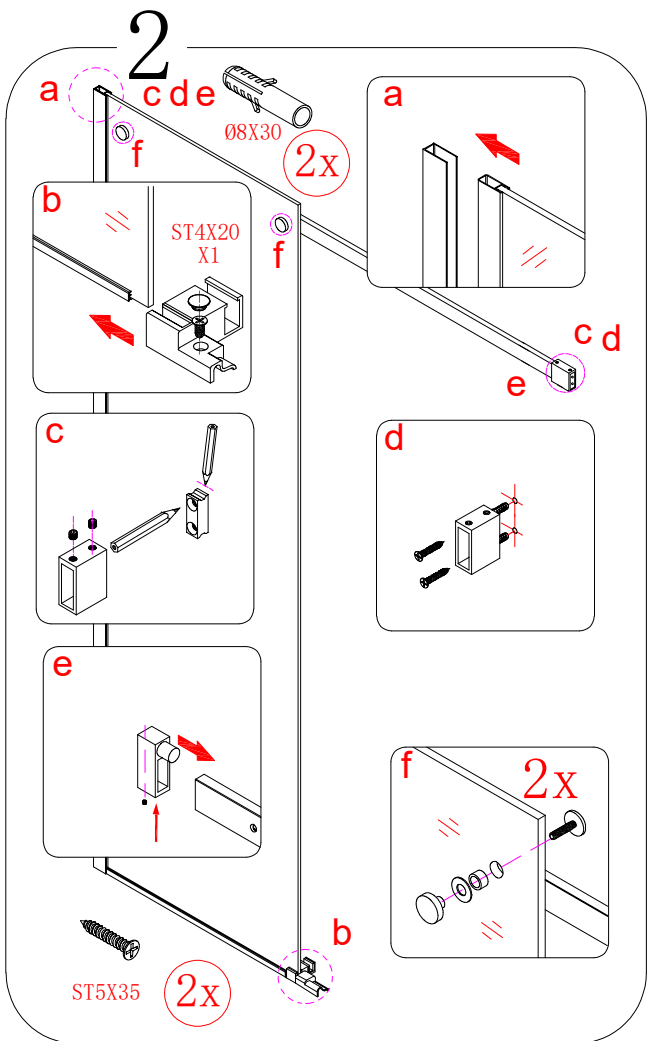
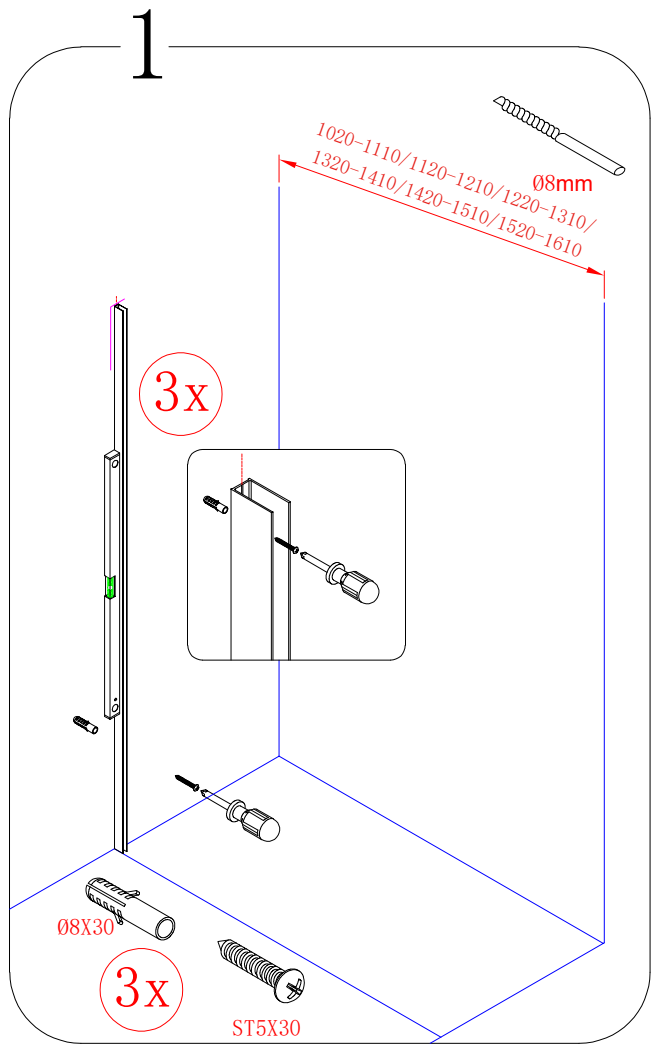
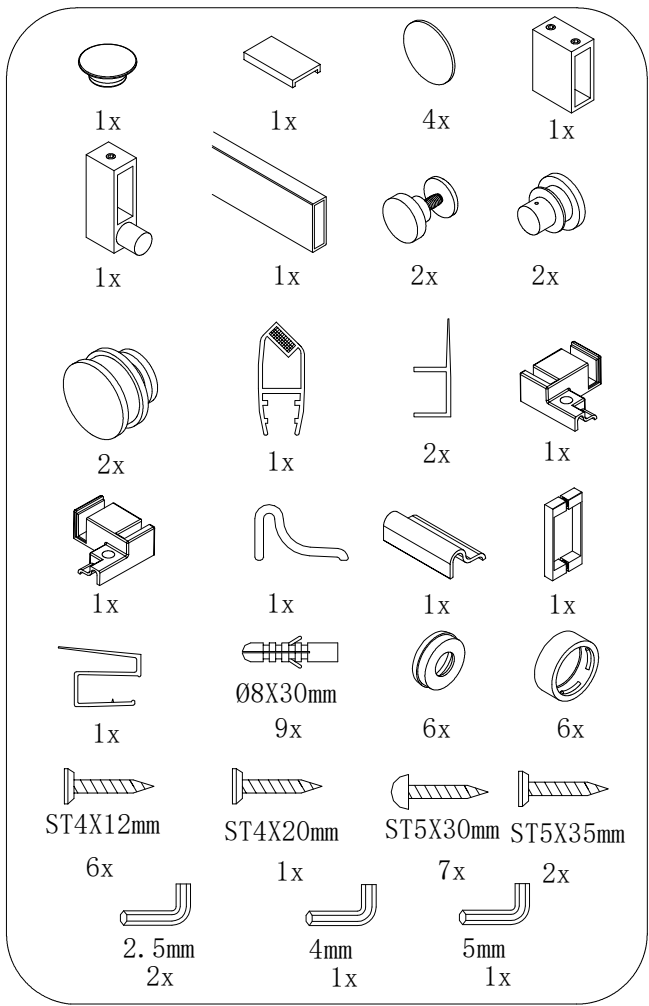
DRAGON

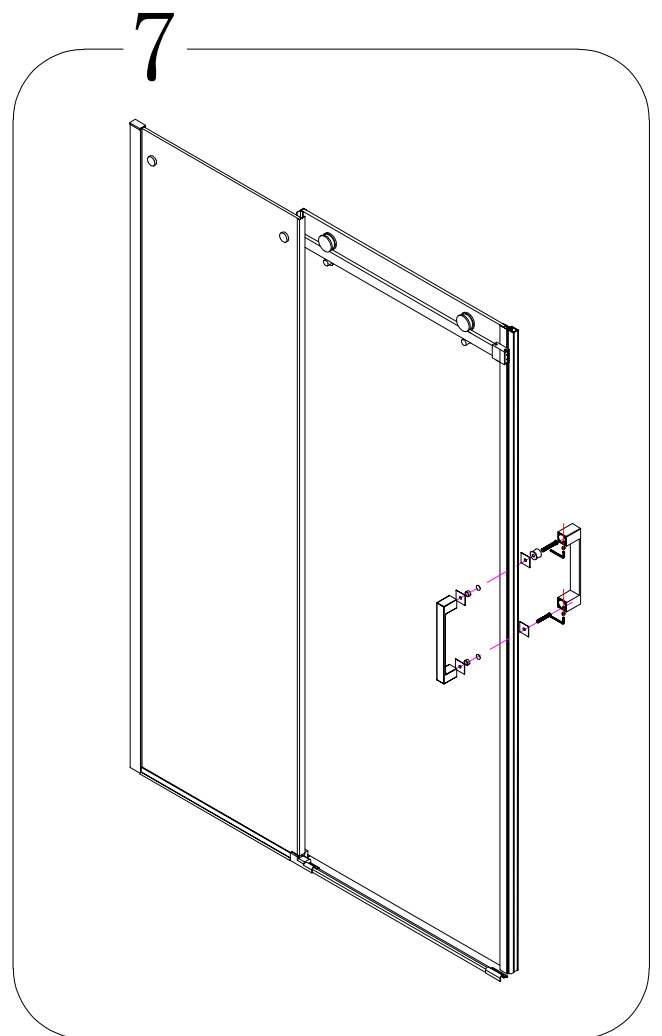
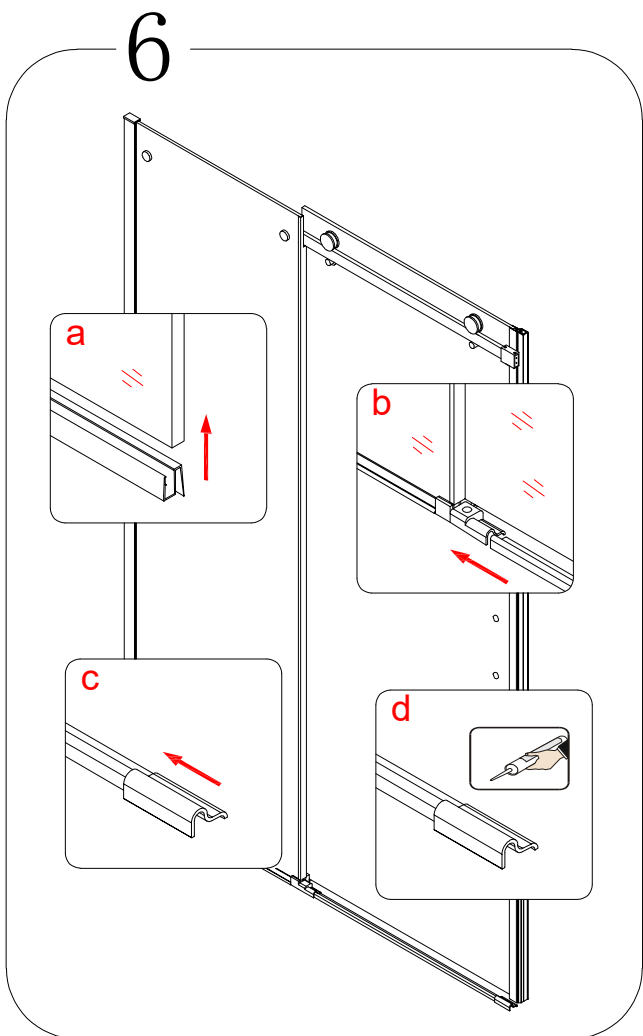
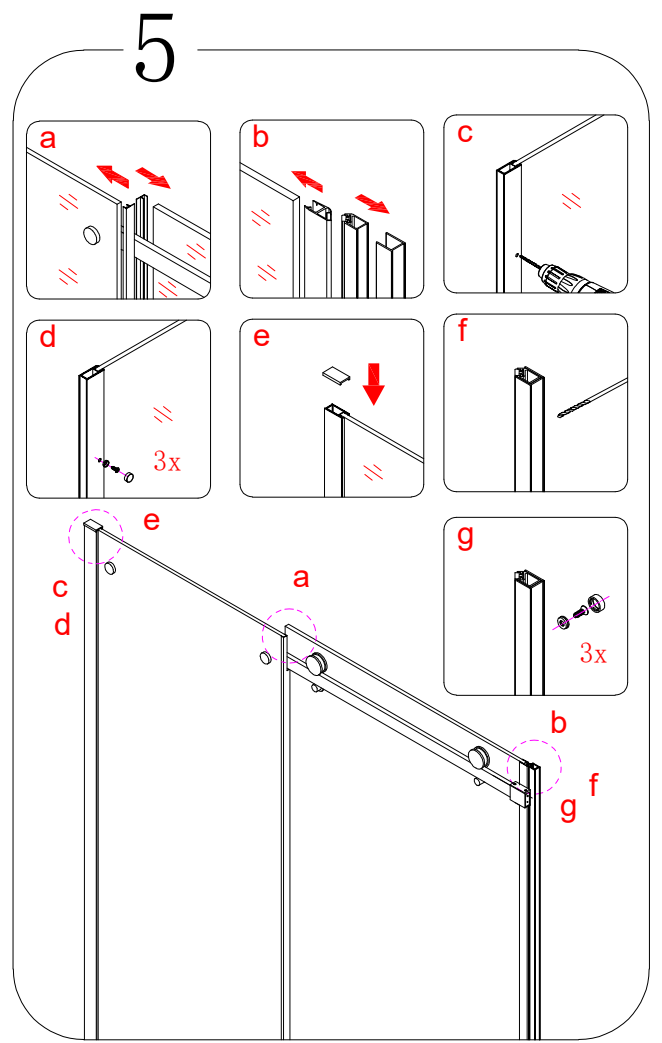
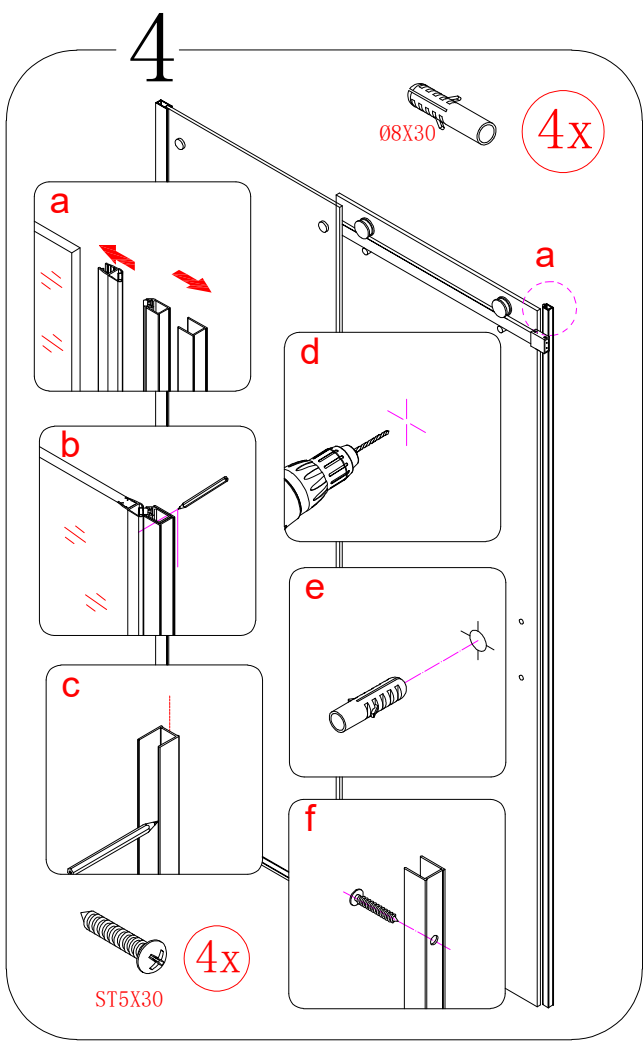
GD4611B	GD4612B	GD4613B
GD4614B	GD4615B	GD4616B
GD4611	GD4612	GD4613
GD4614	GD4615	GD4616



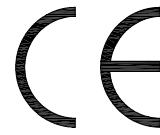
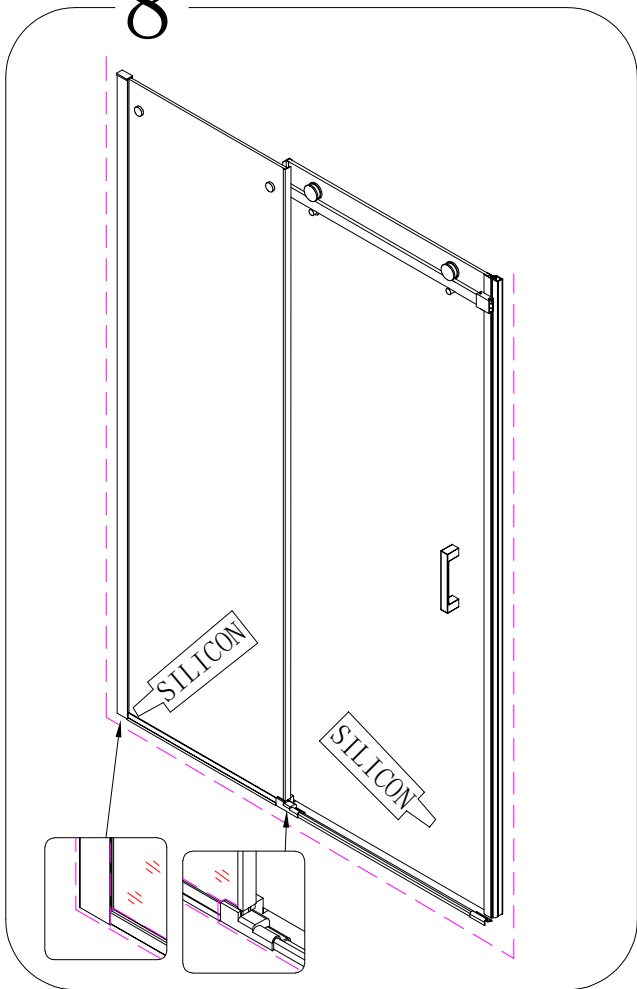
The logo for GELCO, featuring a stylized 'G' with an orange and blue square to its left, followed by the word 'GELCO' in a bold, blue, sans-serif font.

GELCO s.r.o.
Makovského 1341
163 00 Praha 6
info@gelcocz.eu





8



GELCO s.r.o., Makovského 1341,
163 00 Praha 6

07

EN 14428

Glass shower enclosure
cleaning efficiency: conforming
impact resistance: conforming
operating life: conforming

Skleněné sprchové zástěny
schopnost čištění: vyhovuje
odolnost proti nárazu: vyhovuje
životnost: vyhovuje