

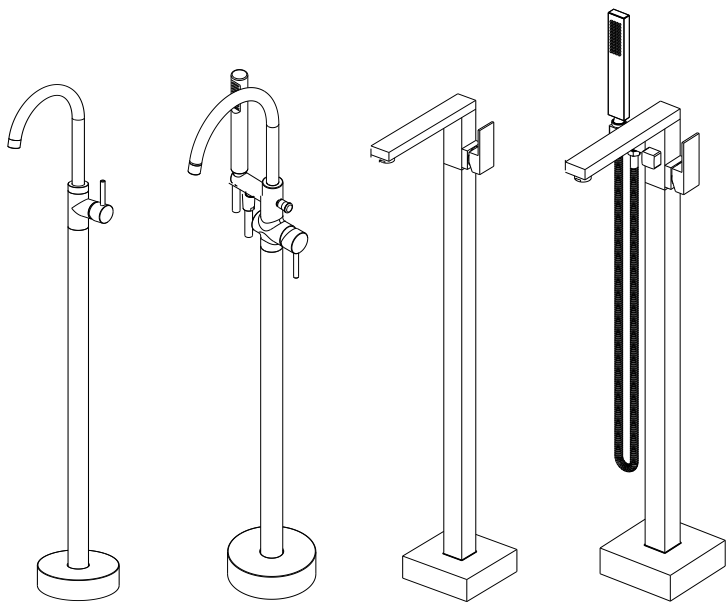
Instalační návod

Inštalačný návod / Telepítési utasítások / Instrukcje montażu /
Installation instructions / Montageanleitung

TURSI

Vanová baterie do podlahy

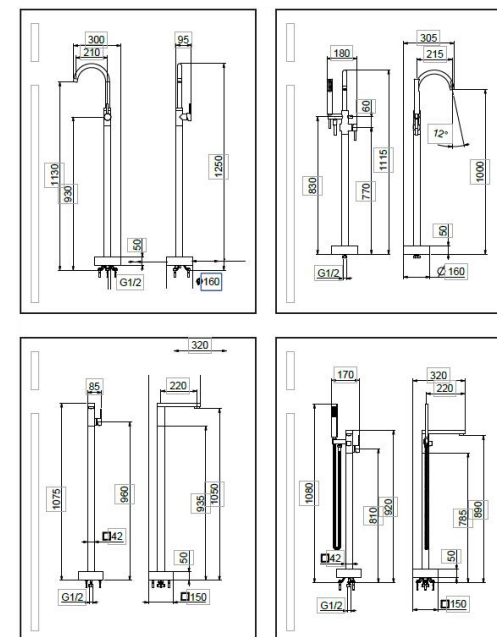
Vaňová batéria do podlahy
Fürdőszoba csaptelep a padlóba
Bateria wannowa do podłogi
Bath mixer into floor
Wannenarmatur in den Boden



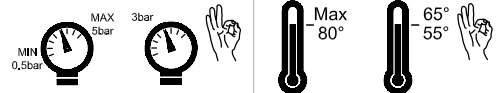
Technická data

Technické parametre / Technikai adatok / Parametry techniczne /
Technical specifications / Technische Informationen

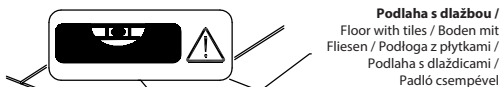
Doporučený provozní tlak	3 bar
Maximální teplota horké vody	80°C
Doporučená teplota horké vody	60°C
Průtok	17 l/min
Odporúčaný prevádzkový tlak	3 bar
Maximálna teplota teplej vody	80°C
Odporúčaná teplota teplej vody	60°C
Prietoková rýchlosť	17 l/min
Ajánlott üzemi nyomás	3 bar
Maximális melegvíz-h mérséklet	80°C
Ajánlott melegvíz-h mérséklet	60°C
Áramlási sebesség	17 l/min
Zalecane ciśnienie robocze	3 bar
MAX temperatura ciepłej wody	80°C
Zalecana temperatura ciepłej wody	60°C
Natężenie przepływu	17 l/min
Recommended operating pressure	3 bar
Max hot water temperature	80°C
Recommended hot water temperature	60°C
Flow rate	17 l/min
Empfohlener Betriebsdruck	3 bar
Maximale Warmwassertemperatur	80°C
Empfohlene Warmwassertemperatur	60°C
Durchflussmenge	17 l/min



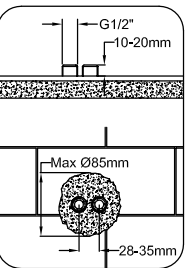
Tlak a teplota/ Pressure and temperature/ Messung und Temperatur/
Wstępny pomiar i temperatura/ Tlak a teplota/ Mérés és hőmérséklet



Příprava podlahy/ Floor preparation/ Vorbereitung des Bodens/
Przygotowanie podłogi/ Priprava podlahy/ A padló előkészítése

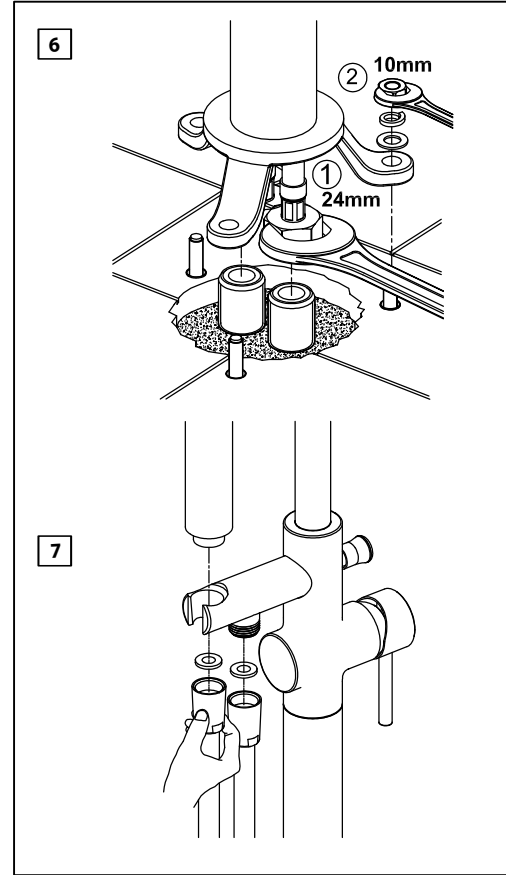
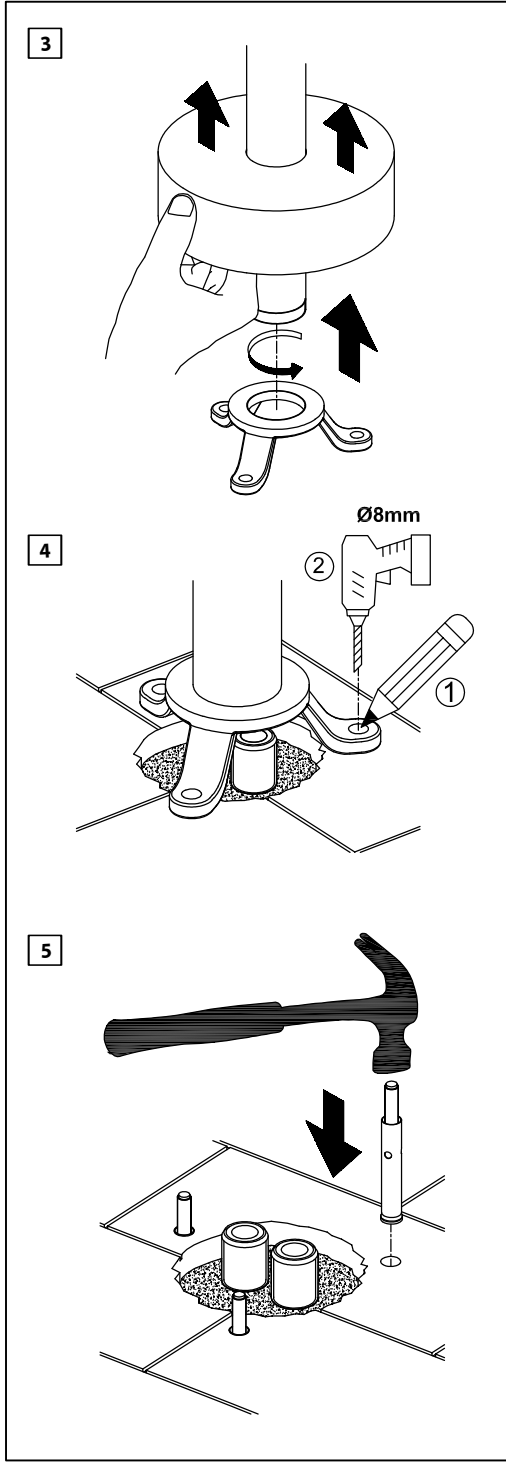
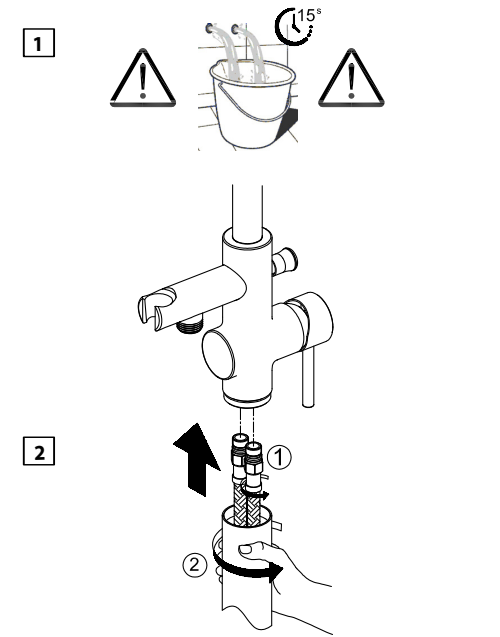


Podlaha s dlažbou /
Floor with tiles / Boden mit
Fliesen / Podłoga z płytkami /
Podlaha s dlaždicami /
Padló csempével

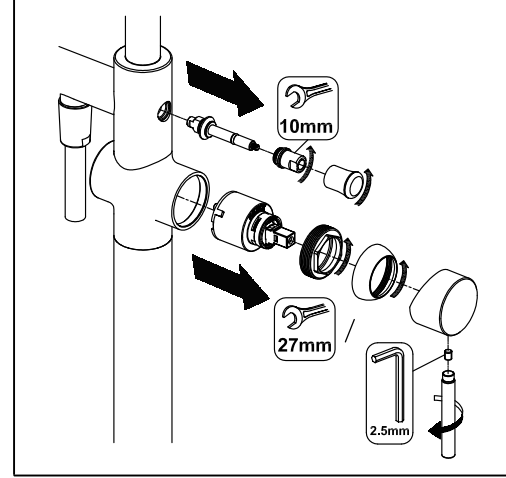


Není součástí balení/
Not included/ Nicht
enthalten/Nie zawiera/
Nie je súčasťou dodávky/
Nem tartalmazza

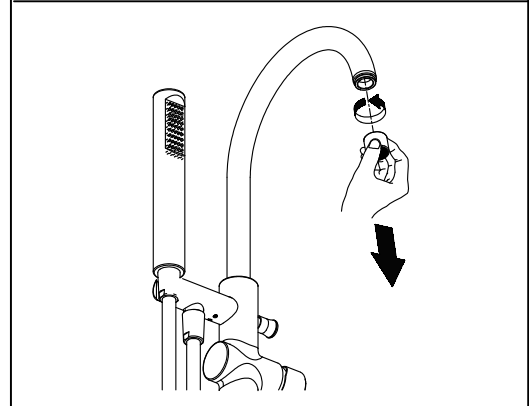
Instalace / Installation / Montage / Instálacia / Telepítés



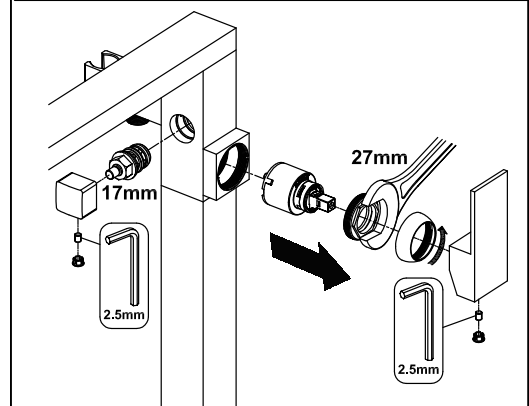
Výměna kartuše a přepínače/ Cartridge and diverter
replacement/ Ersatz der Kartusche und des Umleiters/ Wymiana
głowicy i przełącznika/ Výměna kartuše a prepínača/Patron és
terelőcső cseréje



Výměna perlátoru/ Aerator replacement/ Ersatz des Perlators/
Wymiana perlatora/ Výměna perlátora/Szellőztető csere



Výměna kartuše a přepínače/ Cartridge and diverter
replacement/ Ersatz der Kartusche und des Umleiters/ Wymiana
głowicy i przełącznika/ Výměna kartuše a prepínača/Patron és
terelőcső cseréje



Výměna perlátoru/ Aerator replacement/ Ersatz des Perlators/
Wymiana perlatora/ Výměna perlátora/Szellőztető csere

