

## Instalační návod

Inštalačný návod / Telepítési utasítások / Instrukcje montażu /  
Installation instructions / Montageanleitung

### Umyvadlová / Vanová baterie do podlahy

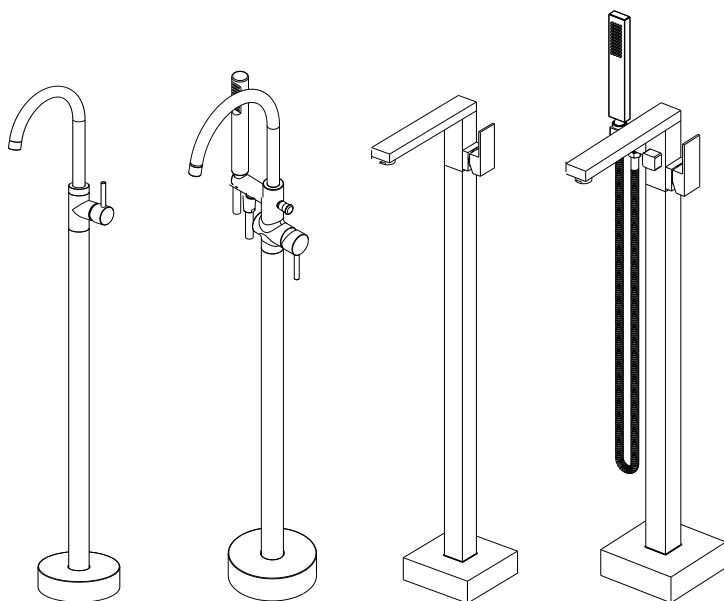
Umyvadlová / vaňová batéria do podlahy

Mosdókagyló / kádkeverő a padlóban

Umywalka / bateria wannowa w podłodze

Washbasin / Bath mixer into floor

Waschbecken/ Wannenarmatur im Boden



## Technická data

Technické parametre / Technikai adatok / Parametry techniczne /  
Technical specifications / Technische Informationen

Doporučený provozní tlak 3 bar  
Maximální teplota horké vody 80°C  
Doporučená teplota horké vody 60°C  
Průtok 17 l/min

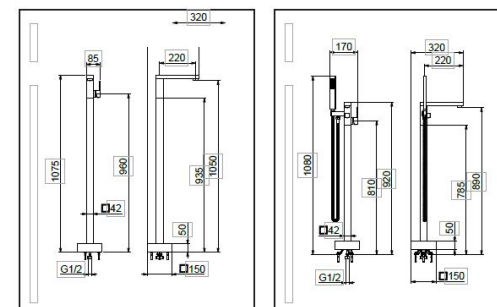
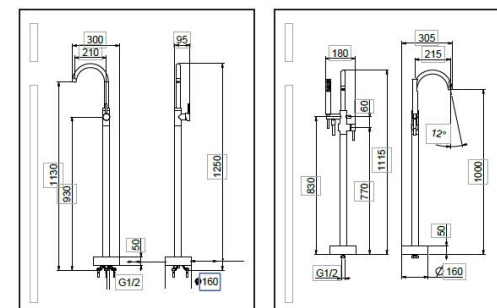
Odporúčany prevádzkový tlak 3 bar  
Maximálna teplota teplej vody 80°C  
Odporúčaná teplota teplej vody 60°C  
Prietoková rýchlosť 17 l/min

Ajánlott üzemi nyomás 3 bar  
Maximális melegvíz-h mérséklet 80°C  
Ajánlott melegvíz-h mérséklet 60°C  
Áramlási sebesség 17 l/min

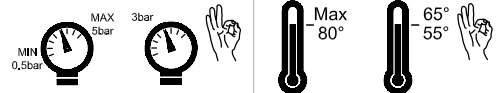
Zalecane ciśnienie robocze 3 bar  
MAX temperatura ciepłej wody 80°C  
Zalecana temperatura ciepłej wody 60°C  
Natężenie przepływu 17 l/min

Recommended operating pressure 3 bar  
Max hot water temperature 80°C  
Recommended hot water temperature 60°C  
Flow rate 17 l/min

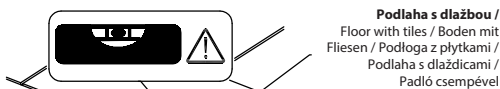
Empfohlener Betriebsdruck 3 bar  
Maximale Warmwassertemperatur 80°C  
Empfohlene Warmwassertemperatur 60°C  
Durchflussmenge 17 l/min



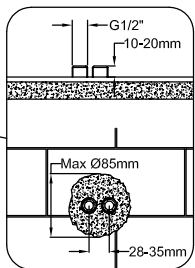
**Tlak a teplota/** Pressure and temperature/ Messung und Temperatur/  
Wstępny pomiar i temperatura/ Tlak a teplota/ Mérés és hőmérséklet



**Příprava podlahy/** Floor preparation/ Vorbereitung des Bodens/  
Przygotowanie podłogi/ Priprava podlahy/ A padló előkészítése

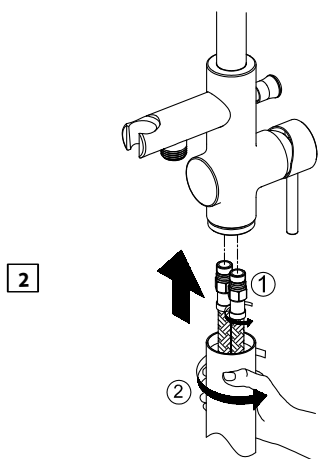


**Podlaha s dlažbou /**  
Floor with tiles / Boden mit  
Fliesen / Podłoga z płytkami /  
Podlaha s dlaždicami /  
Padló csempével

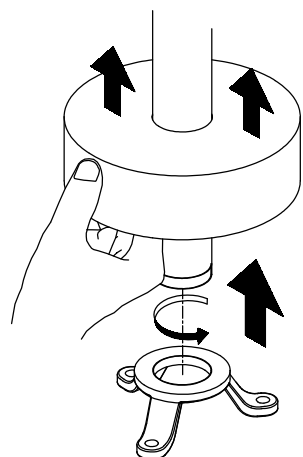


**Není součástí balení/**  
Not included/ Nicht  
enthalten/Nie zawiera/  
Nie je súčasťou dodávky/  
Nem tartalmazza

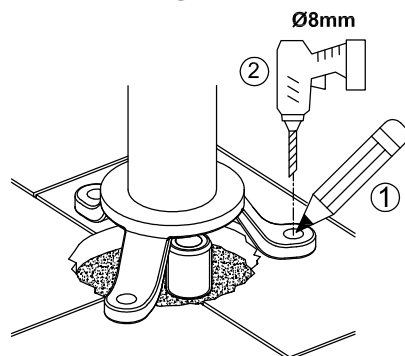
**Instalace /** Installation / Montage / Instálacia / Telepítés



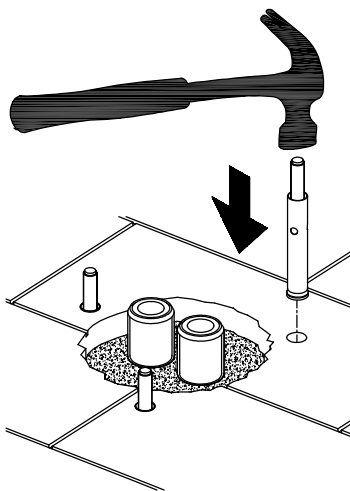
3



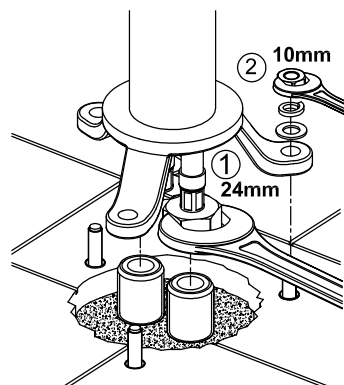
4



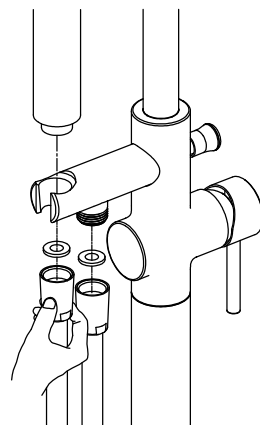
5



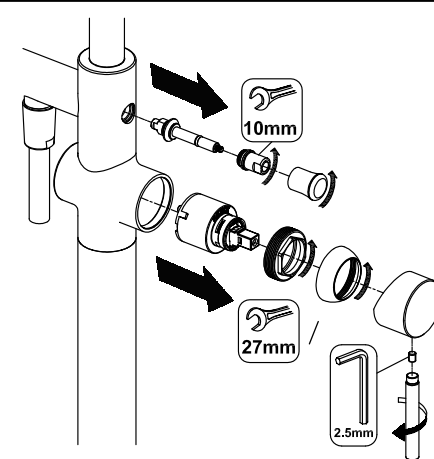
6



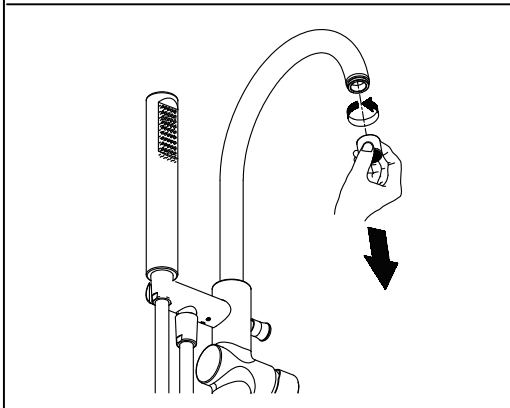
7



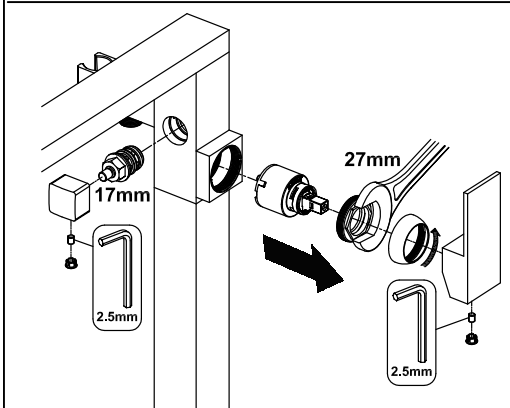
**Výměna kartuše a přepínače/** Cartridge and diverter  
replacement/ Ersatz der Kartusche und des Umleiters/ Wymiana  
głowicy i przełącznika/ Výměna kartuše a prepínača/Patron és  
terelőcső cseréje



**Výměna perlátoru/** Aerator replacement/ Ersatz des Perlators/  
Wymiana perlatora/ Výměna perlátora/Szellőztető csere



**Výměna kartuše a přepínače/** Cartridge and diverter  
replacement/ Ersatz der Kartusche und des Umleiters/ Wymiana  
głowicy i przełącznika/ Výměna kartuše a prepínača/Patron és  
terelőcső cseréje



**Výměna perlátoru/** Aerator replacement/ Ersatz des Perlators/  
Wymiana perlatora/ Výměna perlátora/Szellőztető csere

