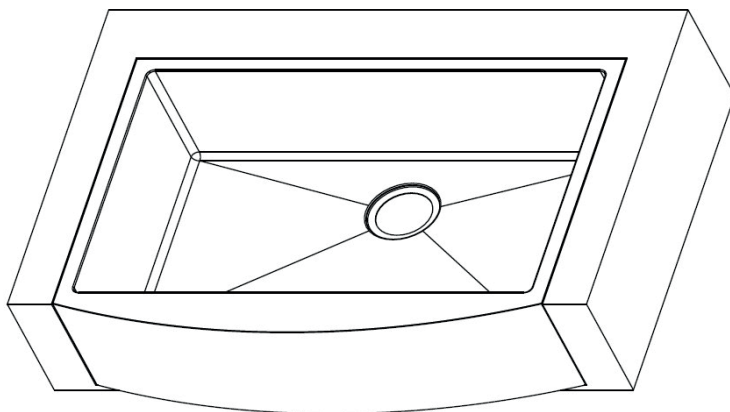




ZN7050B



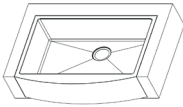
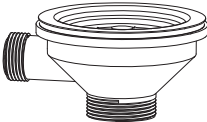
Návod na montáž

Pečlivě dodržujte a ponechte tento návod
koncovému uživateli

Před instalací:

1. **Výrobek musí být odborně nainstalován.** Upozornění: Návod na montáž je všeobecným návodem na montáž. Je nutné zohlednit různé faktory, které mohou mít vliv na instalaci. Výrobce nepřijímá žádnou odpovědnost za nesprávně nainstalované produkty nebo jakékoli poškození podlahy, stěn, potrubí, dřezu, pracovní desky nebo zranění během instalace.
2. Způsob instalace musí odpovídat normám v příslušné zemi a musí být dodrženy stavební předpisy a postupy pro montáž.
3. Před instalací se ujistěte, že je vypnutý přívod vody.
4. U následujících kroků se předpokládá, že instalatérské práce ve zdi/podlahách jsou již dokončeny.
5. Rozbalte výrobek a před pokračováním si přečtěte tyto pokyny. Zkontrolujte výrobek, zda není poškozen. Pokud zjistíte jakékoli poškození, kontaktujte náš tým pro vztahy se zákazníky.

Obsah balení:

	Popis	Obrázek	Množství
A	Kuchyňský dřez		1
C	Výpust		1 (2 pro dvojitý dřez)

Doporučené nářadí (není součástí balení):



tužka



silikon



přímočará pila

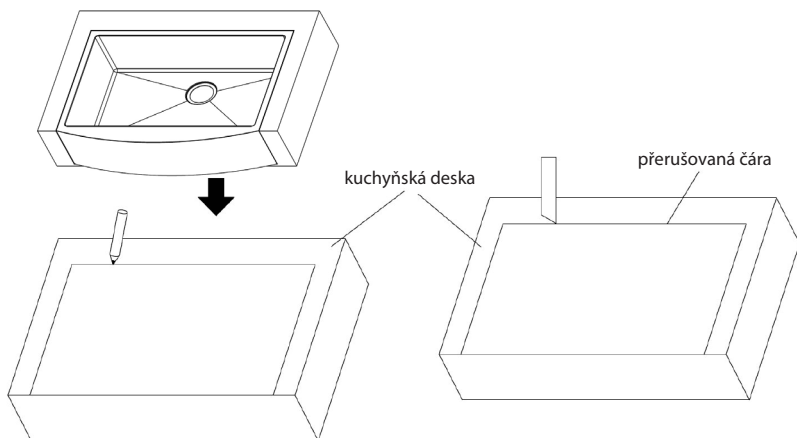


vlhký hadřík

Instalace

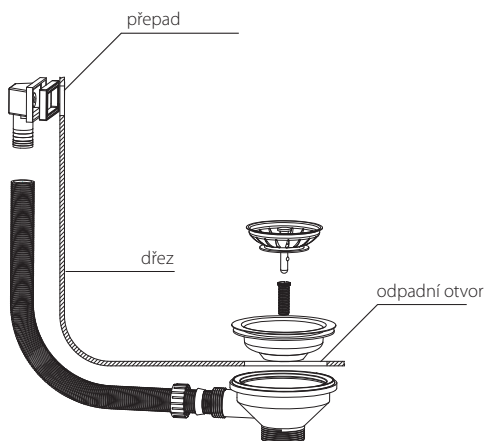
Krok 1: Příprava

- Umístěte dřez na požadované místo na pracovní ploše a pomocí tužky označte vnější okraj dřezu a odpadní otvor.
- Vyřízněte pracovní plochu podél tužkových čar pomocí vhodné pily.



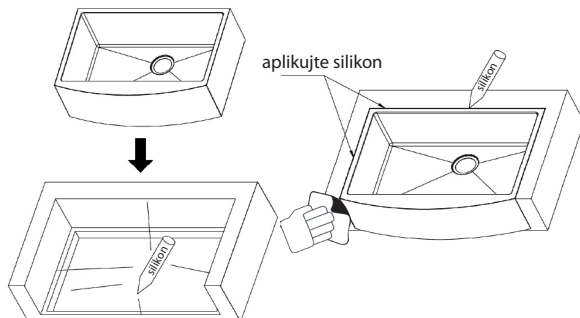
Krok 2: Nainstalujte výpust dřezu

- Připojte díly dřezové výpusti. Pokračujte montáží dřezové výpusti a přeřadu na dřez.



Krok 3: Instalace dřezu

- Opatrně naneste vrstvu kvalitního silikonového tmelu podél okraje vyříznuté pracovní desky.
- Umístěte dřez na místo a jemně zatlačte dolů, abyste zajistili bezpečné usazení.
- Nakonec na vnější hranu dřezu naneste jemnou vrstvu kvalitního silikonového tmelu v barevném nebo čířém provedení.
- Přebytečný silikon odstraňte vlhkým hadříkem. Nechte silikon zaschnout 24 hodin.



Krok 4: Připojte odpadní potrubí

- Nainstalujte odpadní potrubí a připojte k hotovému dřezu. Postup naleznete v pokynech k instalaci.

Údržba:

Doporučujeme dřez pravidelně čistit měkkým hadříkem a teplou mýdlovou vodou. Po čištění opláchněte a osušte, to je velice důležité pro oblasti s tvrdou vodou. Nepoužívejte kyselé čisticí prostředky pro domácnost, utěrky s agresivními chemikáliemi nebo abraziva, protože by mohly dřez poškodit.