

## 1. BAUREIFE

Empfohlener Standort des Abflusses, des elektrischen Anschlusses und der Einfüllung in die Wanne – Siehe das technische Datenblatt der entsprechenden Wanne auf der Website [www.polysan.cz](http://www.polysan.cz).

Die Wanne muss auf dem Fliesenbelag installiert werden und muss auf allen Beinen der Stützstruktur richtig sitzen. Die Wandbefestigungen dienen nur zur Befestigung der Wanne an den Badezimmerwänden.

Auf keinen Fall darf die Badewanne in diesen Befestigungen über den Wannenrand hinaus in die Luft hängen!

### Abfluss:

Der Abfluss im Boden muss durch ein Rohr mit 40 mm Durchmesser und einem 150 mm langen Ablauf in Bodennähe etwa 250–300 mm vom Wannenablauf entfernt erfolgen.

### Verkabelung:

Die Installation der Badewanne darf nur von einer sachkundigen Person durchgeführt werden, der elektrische Anschluss der Badewanne muss den geltenden technischen und sicherheitstechnischen Normen entsprechen und es muss ein Prüfbericht ausgestellt werden.

Getrennte Absicherung der Stromversorgung mit einem 30mA-Schutzschalter gemäß Artikel 5/P4 der ČSN 332140

Elektrisches Kabel: CYKY 3x2,5 mm<sup>2</sup>, Wandkabellänge 2 m  
Erdung: Cu = Ø 6 mm<sup>2</sup> in einer Länge von min. 2 m

Spannung: 220–230 V / 50 Hz  
Maximale Leistungsaufnahme: 1600 W

### Handhabung der Wanne während des Transports und des Absetzens:

Die Wanne darf nur am Wannenrand angefasst werden. Es ist strengstens untersagt, die Wanne an den Bestandteilen des Massagesystems (Schläuche, Komponenten, Rohrsysteme usw.) anzufassen.

### Einbau und Wiederbelebung der Badewanne:

Der Einbau und die Wiederbelebung der Badewanne darf nur von einer Person mit gültigem Zertifikat durchgeführt werden und umfasst den Anschluss der Badewanne an den Abfluss, an die Wasserversorgung und an das Stromnetz (einschließlich Erdung). Die Bestätigung des Garantiescheins mit dem Datum des Einbaus ist eine Voraussetzung für die Anwendung der Garantie.

Das System muss vor dem Einbau der Badewanne auf Dichtheit geprüft werden. Die Wannengarantie deckt keine zusätzlichen Kosten, die durch das Unterlassen dieser Prüfung entstehen.

Die Badewanne darf nicht fest eingemauert werden, um den Zugang zu den einzelnen Komponenten des Hydromassagesystems zu gewährleisten, ohne die bestehende Badewanneninstallation zu beschädigen!

## 2. BETRIEB UND WARTUNG

### Lüftungslöcher / Lüftungsgitter:

Empfohlene Abmessungen:	Revisionsöffnung:	400 x 400 mm
	Revisionsöffnung für Siphon:	200 x 200 mm
	Lüftungsgitter:	min. 20 cm <sup>2</sup>
		(nicht erforderlich, wenn eine Acrylplatte verwendet wird)

### Betrieb der Hydromassagewanne:

Füllen Sie die Wanne etwa 5 cm über die oberen Düsen mit Wasser. Die Funktionsweise des Hydromassagesystems ist in der Spezifikation des Steuergeräts angegeben.

Die empfohlene Badetemperatur beträgt 36 °C. Duschen Sie sich vor der Benutzung des Bades gründlich ab. Das Bad selbst sollte 15–20 Minuten dauern. Die maximale Badedauer ist werkseitig auf 25 Minuten eingestellt.

Schwangere und schwerbehinderte Personen dürfen das Massagesystem höchstens 10 Minuten lang in Anwesenheit einer anderen Person benutzen. Kinder müssen im Bad immer von einem Erwachsenen beaufsichtigt werden. Es ist verboten, das Bad unter dem Einfluss von Alkohol, Drogen oder anderen Rauschmitteln zu benutzen. Personen, deren Gesundheitszustand die regelmäßige Einnahme verschiedener Medikamente erfordert, sollten vor der Benutzung des Bades ihren Arzt konsultieren.

Das Wasser darf nicht mit Badeschaum angereichert werden.

### **Pflege und Wartung:**

Verwenden Sie zur Reinigung nur flüssige Reinigungsmittel. Die Verwendung von Scheuermitteln, Reinigungssanden, Verdünnern, organischen Lösungsmitteln und anderen aggressiven Chemikalien ist verboten!

Zur Pflege der Badewanne empfehlen wir POLYSAN Hydro-Massage-Badewannenpflege mit reduzierter Schaumbildung. Füllen Sie die Wanne ca. 5 cm über den Düsen mit lauwarmem Wasser und beachten Sie die Hinweise auf dem Produktetikett.

### **Sonstiges:**

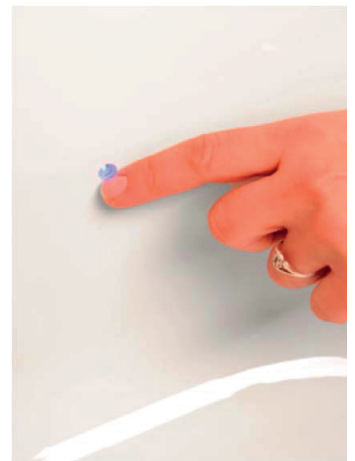
Es ist verboten, elektrische Wartungsarbeiten durchzuführen, wenn die Badewanne nicht vom Stromnetz getrennt oder mit Wasser gefüllt ist. Jeder unbefugte Eingriff in das Wannensystem führt zum sofortigen Erlöschen der Garantie. Wir empfehlen, die Wanne über einen flexiblen Siphon an den Abfluss anzuschließen.

## **3. OPTIONALES ZUBEHÖR**

### **Beleuchtung:**

Alle POLYSAN-Whirlwannen können gegen Aufpreis mit einer Beleuchtung aus dem aktuellen Programm ausgestattet werden.

Weitere Angaben zur Beleuchtungssteuerung entnehmen Sie bitte der Steuerung des Hydromassagesystems.



## **4. MÖGLICHE PROBLEME**

### **Wasserpumpe springt nicht an**

Überprüfen Sie die Stromversorgung und ob der Schutzschalter und die Schutzvorrichtung eingeschaltet sind. Wenn die Wanne mit einer Füllstandsanzeige ausgestattet ist, prüfen Sie den Wasserstand und füllen Sie ggf. nach.

### **Wasser zirkuliert ohne Druck**

Prüfen Sie, ob das Ansauggitter oder die Massagedüsen verstopft sind.

### **Ungewöhnliches Verhalten der Elektronik**

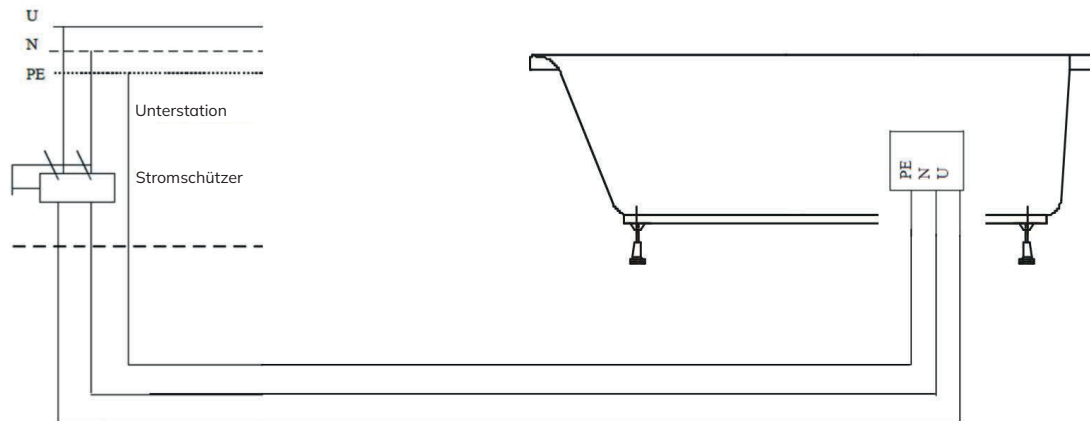
Wenn sich die Steuerelektronik nicht normal verhält, sollte die Stromversorgung des gesamten Bades ausgeschaltet und nach einiger Zeit wieder eingeschaltet werden.

### **Leckagen und andere Probleme**

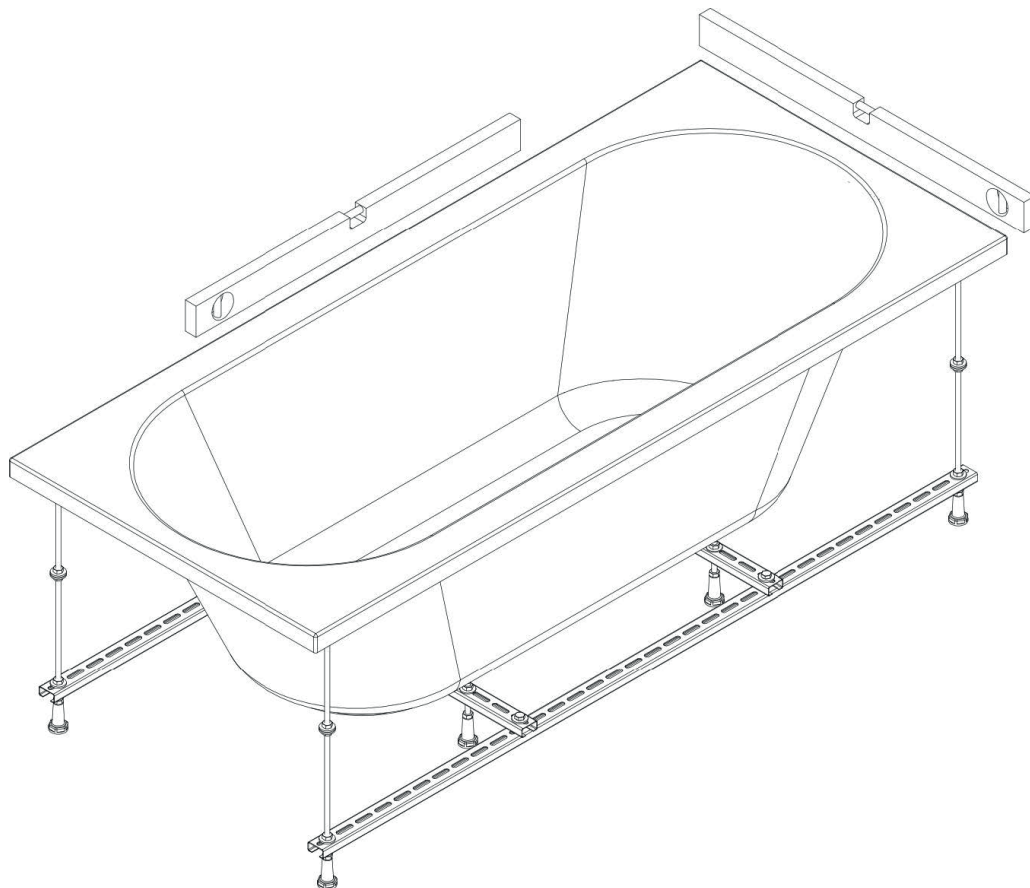
Wenden Sie sich bei Problemen an die Kundendienststelle des Herstellers.

## 5. SCHEMEN

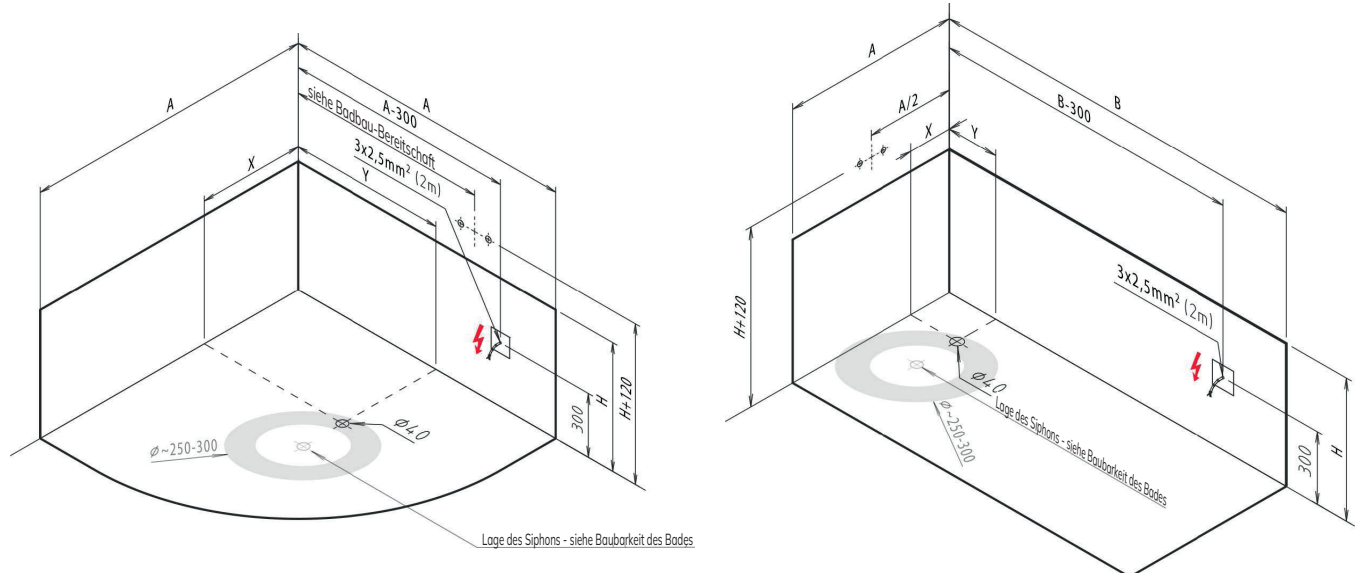
Verkabelung:



Richten Sie die Wanne an der Wasserwaage aus:



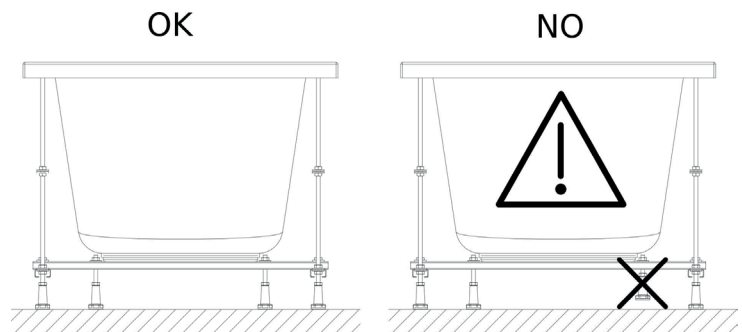
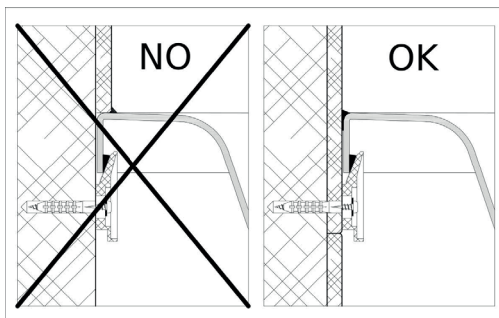
## Bereitschaft aufbauen:



A, B ..... Abmessungen der Wanne (siehe technisches Datenblatt der Wanne)

X, Y ..... Position des Abfalls

H ..... Wannenhöhe (siehe technisches Datenblatt)



**polysan**

Polysan s.r.o.  
Nesměřice 52  
285 22 Zruč nad Sázavou

tel.: +420 327 585 981  
e-mail: info@polysan.cz  
www.polysan.cz