

1. PRZYGOTOWANIE POMIESZCZENIA PRZED MONTAŻEM

Zalecane umieszczenie odpływu, podłączenia elektrycznego i dopływu wody – patrz. karta techniczna poszczególnej wanny na stronie www.polysan.cz albo www.sapho.pl.

Wanna musi być zainstalowana na płytkach i musi być prawidłowo osadzona na wszystkich nogach stelażu. Mocowania ściene służą wyłącznie do przytwierdzenia wanny do ściany. W żadnym przypadku nie wolno zawieszać na nich wanny za krawędź.

Odływ:

Odływ w podłodze musi zostać wykonany za pomocą rury odpływowej o średnicy 40 mm i długości 150 mm na poziomie podłogi, w odległości około 250-300 mm od odpływu wanny.

Instalacja elektryczna:

Instalację wanny może przeprowadzić tylko osoba wykwalifikowana posiadająca aktualne zaświadczenie, podłączenie do sieci elektrycznej musi zostać wykonane zgodnie z obowiązującymi normami technicznymi i przepisami bezpieczeństwa i higieny. Po dokończeniu instalacji musi zostać wystawione świadectwo podłączenia elektrycznego z datą i miejscem wykonania.

Oddzielne zabezpieczenie wyłącznikiem różnicowo-prądowym **30mA**

Kabel zasilający: VYKY 3x2,5 mm², długość kabla od ściany 2 m Napięcie : 220—230 V / 50 Hz
Uziemnienie: Cu = Ø 6 mm², długość min. 2 m Maksymalne zużycie energii: 1200 W

Postępowanie z wanną podczas transportu i instalacji:

Wannę można przenosić wyłącznie chwytając ją za jej krawędzie. W żadnym przypadku nie wolno przesuwać jej po podłodze lub chwytac za elementy hydromasażu (węże, rury, urządzenia elektryczne i inne komponenty)

Montaż wanny i uruchomienie hydromasażu:

Montaż wanny i uruchomienie hydromasażu może przeprowadzić tylko osoba wykwalifikowana, posiadająca aktualne zaświadczenie na podłączenie wanny do sieci wodociągowej, kanalizacyjnej i do sieci elektrycznej (z uzemnieniem). Warunkiem gwarancji jest wypełniona Karta gwarancyjna z datą i miejscem instalacji.

Przed instalacją wanny należy sprawdzić szczelność systemu.

W celu zapewnienia prawidłowej konserwacji serwisowania urządzeń musi być zapewniony łatwy dostęp do pompy powietrznej, kompresora, rozdzielacza elektronicznego i elementów sterujących.

2. OBSŁUGA I KONSERWACJA

Otwory rewizyjne/kratka wentylacyjna:

Zalecane wymiary:	otwór rewizyjny:	400 x 400 mm
	otwór rewizyjny do syfonu:	200 x 200 mm
	kratka wentylacyjna:	min 20 cm ² w pobliżu pompy powietrznej

Uruchomienie hydromasażu:

Napełnić wannę 5 cm nad górnymi dyszami. Obsługa systemu hydromasażu jest opisana w instrukcjach poszczególnych sterowników.

Zalecana (fabrycznie ustawiona) temperatura wody wynosi 36°C.

Przed korzystaniem z hydromasażu dokładnie umyj swoje ciało.

Zalecany czas korzystania z hydromasażu wynosi 15-20 minut. Maksymalny czas pracy urządzenia jest fabrycznie ustawiony na 25 minut.

Kobiety w ciąży i osoby z poważnymi problemami zdrowotnymi mogą korzystać z hydromasażu przez maksymalnie 10 minut w obecności innej osoby. Dzieci mogą korzystać z hydromasażu wyłącznie pod nadzorem osoby dorosłej. Zabronione jest korzystanie z hydromasażu osobom pod wpływem alkoholu, narkotyków i innych środków odurzających. Osoby, których stan zdrowia wymaga regularnego stosowania leków, powinny skonsultować korzystanie z hydromasażu z lekarzem.

Nie należy wzbogacać wody o pianę do kąpieli.

Konserwacja:

Do czyszczenia należy używać wyłącznie płynnych środków czyszczących. Nie wolno używać środków ściernych, piasków czyszczących, rozpuszczalników, rozcieńczalników i innych agresywnych środków chemicznych!

Do konserwacji wanny zalecamy środek do czyszczenia wanien z hydromasażem POLYSAN o obniżonej pianistości.

Wannę, która nie posiada systemu desynfekuującego, napełnij letnią wodą około 5 cm powyżej dysz i postępuj zgodnie z instrukcjami na etykiecie produktu. Wanny z systemem Stream Clean posiadają instrukcję dotyczącą przygotowania pomieszczenia oraz instrukcję użytkowania.

Inne:

Zabrania się przeprowadzania jakichkolwiek czynności konserwacyjnych, w przypadku gdy wanna nie jest odłączona od zasilania elektrycznego lub jest napełniona wodą. Jakakolwiek nieautoryzowana ingerencja w system hydromasażu powoduje utratę gwarancji. Zalecamy zastosowanie elastycznego syfonu.

3. AKCESORIA OPCJONALNE

Podgrzewanie wod 1,5 kW:

(tylko dla systemów masażu wodnego)

Grzałka podłączona do systemu hydromasażu utrzymuje temperaturę wody podczas kąpieli.

Bez możliwości wyłączenia – dla sterowników P, L, Z

Grzałka włącza/wyłącza się automatycznie razem z systemem hydromasażu.



Oświetlenie:

Wszystkie wanny POLYSAN z hydromasażem można wyposażyć oświetleniem z aktualnej oferty.

Informacje dotyczące sterowania znajdziesz w instrukcji obsługi wanny z hydromasażem.



System dezynfekujący Stream Clean:

(tylko dla systemów z masażem wodnym)

Po naciśnięciu przycisku uruchamia się w pełni automatyczny tryb dezynfekcji systemu hydromasażu.

Zaletą jest znaczne zaoszczędzenie wody podczas procesu dezynfekcji, w zależności od typu wanny do procesu czyszczenia wystarczy 10- 20 l wody, 100% gwarancja płukania czystą, niezanieczyszczoną wodą.

Wymagane przygotowanie wanny:

Przed zainstalowaniem wanny z hydromasażem ze zintegrowanym systemem dezynfekcji, jest konieczne zainstalowanie **oddzielnego dopływu zimnej wody z zaworem pralkowym 1/2" x 3/4"** w przestrzeni pod wanną, najlepiej na bocznej lub tylnej ścianie). Zawór podłącza się z elektromagnetycznym zaworem systemu Stream Clean standardowym węzłem ciśnieniowym (nie jest częścią zestawu).

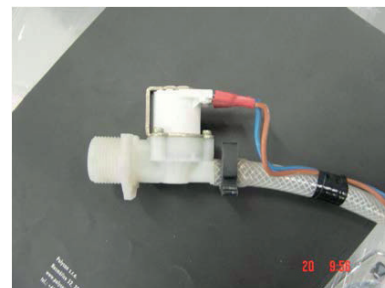
Opis cyklu dezynfekującego (po naciśnięciu przycisku):

- Pompa dezynfekcji uruchomi się na 30s
- Po 5s pracy pompy dezynfekcji uruchomi się zawór wody ciśnieniowej na 25s i cały system hydromasażu przepłukuje się roztworem wody z środkiem dezynfekującym
- Po wyłączeniu wody ciśnieniowej i pompy dezynfekcji, roztwór dezynfekujący powoli wypływa z wanny i przez 65s działa w systemie hydromasażu
- Włącza się woda ciśnieniowa na 40s i cały system przepłukuje się czystą wodą
- Po wyłączeniu wody ciśnieniowej, woda powoli spływa z systemu rur do wanny przez 60s
- Włącza się suszenie (kompresor) na 60s

Uzupełnianie zbiornika środka dezynfekującego:

W przypadku niskiego poziomu płynu do dezynfekcji w zbiorniku, przycisk Stream Clean zacznie migać na czerwono i cykl uruchomi się bez środka do dezynfekcji (tylko czysta woda).

Aby uzupełnić środek dezynfekujący, odkręć korek na krawędzi wanny i wlej środek dezynfekujący do zbiornika (1 l). Po napełnieniu dioda LED przestaje migać i świeci standardowo.



4. MOŻLIWE PROBLEMY

Pompa wodna się nie aktywuje

Skontroluj podłączenie do zasilania, sprawdź, czy wyłącznik różnicowo-prądowy jest włączony. Jeżeli wanna jest wyposażona w czujnik poziomu wody, należy sprawdzić poziom wody i ewentualnie napełnić wannę do wymaganego poziomu.

Brak ciśnienia podczas cyrkulacji wody

Sprawdź, czy sitko ssące nie jest zanieczyszczone brudem. Skontroluj połączenie silnika z pompą. Sprawdź, czy dysze hydromasażu nie są zanieczyszczone. Skontroluj ustawienie regulatora powietrza.

Niestandardowe zachowanie elektroniki

Reset-soft: Przytrzymaj przyciski „minus” i „plus” (przez około 5s).

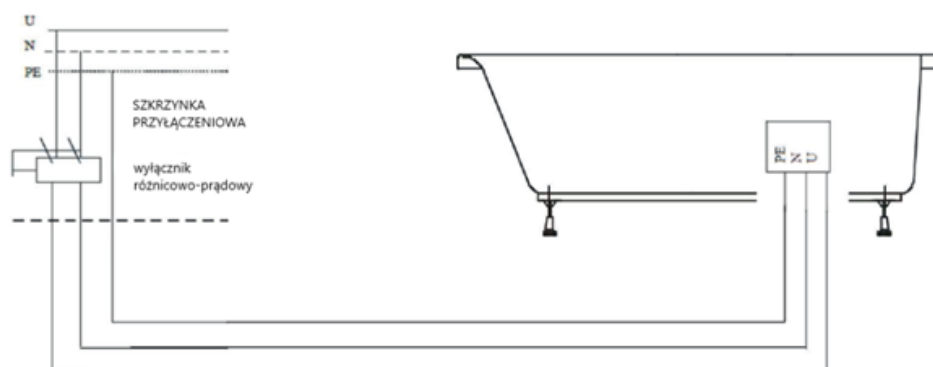
Reset-hard: W przypadku, że Reset-soft nie zadziała odłącz wannę od źródła zasilania i ponownie ją podłącz.

Nieszczelności i inne problemy

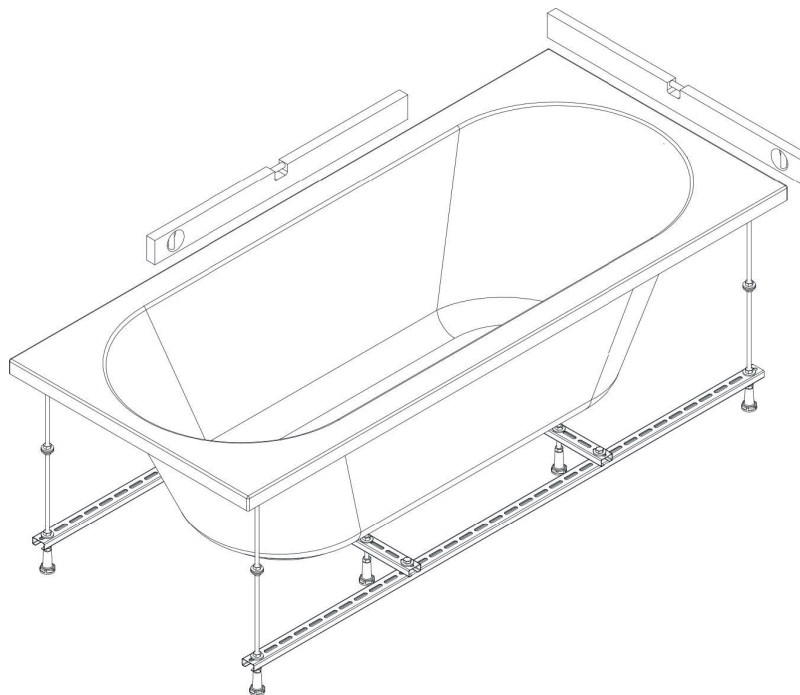
W przypadku jakichkolwiek problemów należy skontaktować się z serwisem producenta.

5. SCHEMATY

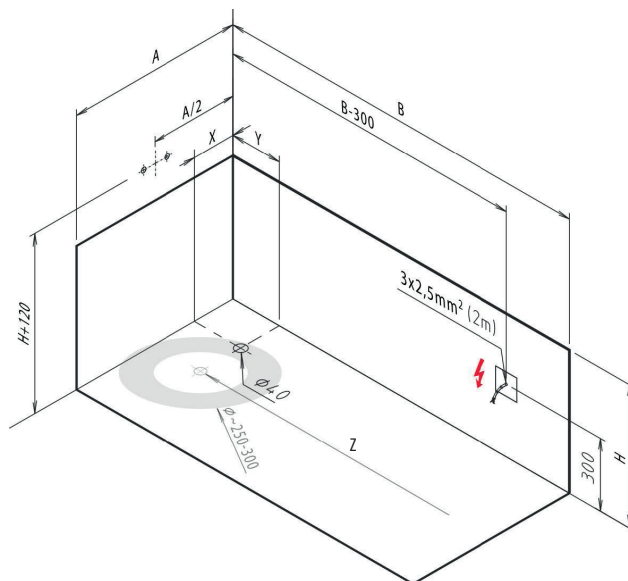
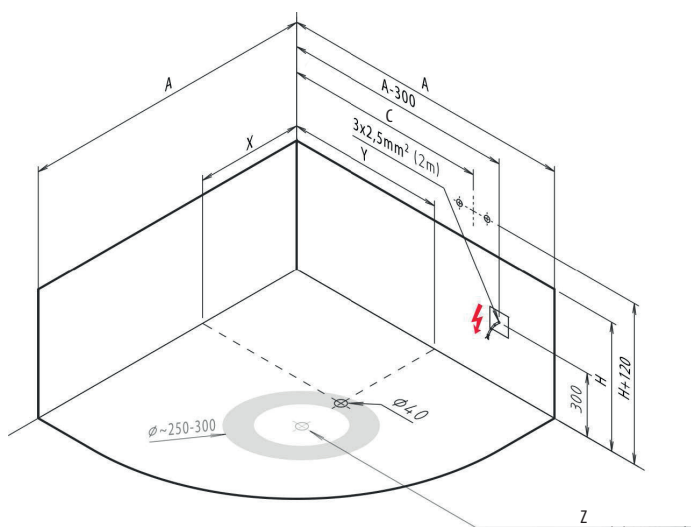
Instalacja elektryczna:



Wypoziomuj wannę za pomocą poziomnicy:



Przygotowanie pomieszczenia:



A, B wymiary wanny (patrz. Karta techniczna wanny)

C umieszczenie baterii (patrz pt 1. Przygotowanie pomieszczenia przed montażem)

H wysokość wanny (patrz. Karta techniczna wanny)

X, Y umieszczenie odpływu

Z umieszczenie syfonu (patrz pt 1. Przygotowanie budowy przed montażem)

