

1. STAVEBNÍ PŘIPRAVENOST

Doporučené umístění odpadu, elektrické přípojky a napouštění do vany
— viz technický list odpovídající vany na webových stránkách www.polysan.cz.

Vana musí být instalována na obklad a musí být řádně usazená na všech nohách nosné konstrukce. Fixační příchytky do zdi slouží pouze k upevnění vany ke stěnám koupelny. Vana nesmí v žádném případě v těchto příchýtkách viset ve vzduchu za okraje vany!

Odpad:

Odpad v podlaze musí být proveden trubkou o průměru 40 mm s odtokem v délce 150 mm v úrovni podlahy cca. 250–300 mm od odpadu vany.

Elektroinstalace:

Instalaci vany smí provést pouze způsobilá osoba, elektrické připojení vany musí odpovídat platným technickým a bezpečnostním normám a musí být na něj vystavena revizní zpráva.

Samostatné jištění přívodu proudu proudovým chráničem 30mA dle ČSN 332140 čl. 5/P4

Elektrický kabel: CYKY 3x2,5 mm², délka kabelu ze zdi 2 m

Uzemnění: Cu = Ø 6 mm² v délce min. 2 m

Napětí: 220–230 V / 50 Hz

Maximální spotřeba: 1600 W

Manipulace s vanou při transportu a usazení:

S vanou lze manipulovat pouze uchopením za okraj vany. Je přísně zakázáno brát vanu za komponenty masážního systému (hadice, komponenty, potrubní systémy apod.)

Osazení a oživení vany:

Osazení a oživení vany může provádět pouze osoba s platným osvědčením a zahrnuje připojení vany na odpad, k přívodu vody a k elektrické síti (včetně uzemnění). Potvrzení záručního listu s datem instalace je nutnou podmínkou uplatnění záruky.

Před instalací vany je třeba zkontrolovat těsnost systému. Záruka na vanu se nevztahuje na dodatečné náklady vzniklé opomenutím této kontrolní operace.

Vana nesmí být napevno zazděna, aby byl zajištěn přístup k jednotlivým komponentům hydromasážního systému bez poškození stávajícího uložení vany!

2. PROVOZ A ÚDRŽBA

Revizní otvory / větrací mřížka:

Doporučené rozměry:	revizní otvor:	400 x 400 mm
	revizní otvor pro sifon:	200 x 200 mm
	větrací mřížka:	min 20 cm ²
		(není nutná v případě použití akrylátového panelu)

Provoz hydromasážní vany:

Vanu naplňte vodou cca 5 cm nad horní trysky. Ovládání hydromasážního systému je uvedeno ve specifikaci ovladače.

Doporučená teplota lázně je 36 °C. Před použitím lázně se důkladně osprchujte. Samotná lázeň by měla trvat 15–20 minut. Maximální čas lázně je továrně nastaven na 25 min.

Těhotné ženy a vážněji zdravotně postižení musí používat masážní systém max. 10 minut a to v přítomnosti další osoby. Děti musí být ve vaně vždy pod dohledem dospělé osoby. Je zakázáno užívat lázeň pod vlivem alkoholu, drog a jiných omamných prostředků. Osoby, jejichž zdravotní stav vyžaduje pravidelné užívání různých léků by měl použití lázně konzultovat se svým lékařem.

Neobohacujte vodu koupelovou pěnou.

Péče a údržba:

K čištění používejte pouze tekuté čisticí prostředky. Je zakázáno používat abrazivní prostředky, čisticí písky, ředidla, organická rozpouštědla a jiné agresivní chemické látky!

Pro údržbu vany doporučujeme Přípravek pro hydromasážní vany POLYSAN se sníženou pěnivostí. Napustte vanu vlažnou vodou cca 5 cm nad trysky a řiďte se pokyny, uvedenými na etiketě přípravku.

Ostatní:

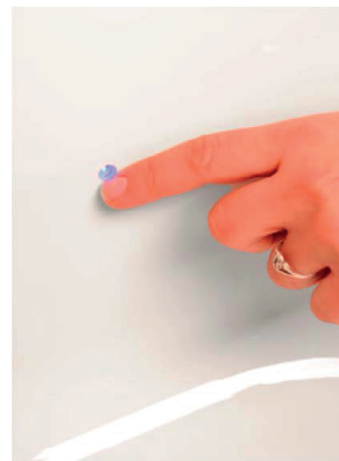
Je zakázáno provádět jakoukoliv elektroúdržbu, pokud není vana odpojena od el. rozvodu nebo je naplněna vodou. Jakýkoliv neautorizovaný zásah do systému vany je důvodem k okamžitému ukončení záruky. Doporučujeme připojit vanu k odpadu na flexibilní sifon.

3. VOLITELNÉ DOPLŇKY

Osvětlení:

Všechny hydromasážní vany POLYSAN lze za příplatek vybavit osvětlením z aktuální nabídky.

Bližší specifikace ovládání osvětlení je uvedena v ovládání hydromasážního systému.



4. MOŽNÉ PROBLÉMY

Nespouští se vodní čerpadlo

Zkontrolujte přívod elektrické energie a je-li sepnut jistič a chránič. Je-li vana opatřena indikátorem stavu hladiny, zjistěte stav vody a případně jí doplňte.

Voda cirkuluje bez tlaku

Zkontrolujte zda není ucpaná sací mřížka nebo masážní trysky.

Nestandardní chování elektroniky

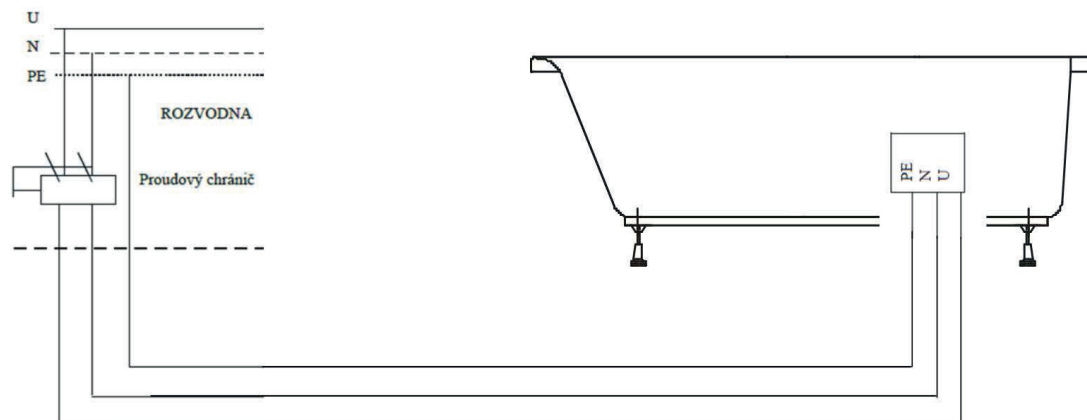
Pokud se řídicí elektronika chová nestandardně, je potřeba vypnout napájení celé vany a po chvíli jej opět zapnout.

Netěsnosti a další problémy

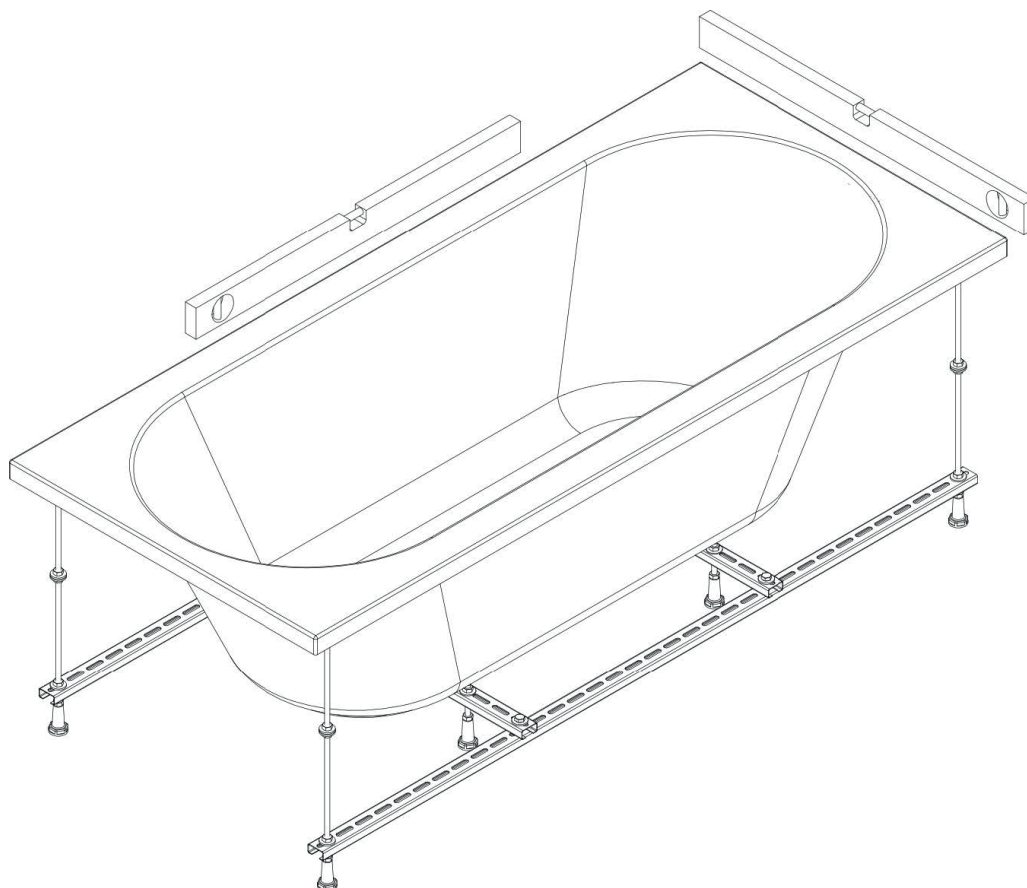
Při jakýchkoliv problémech se obraťte na servisní organizaci výrobce.

5. SCHÉMATA

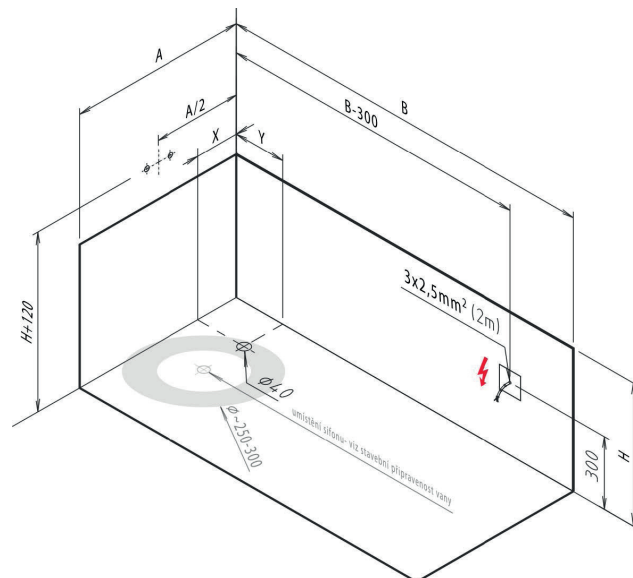
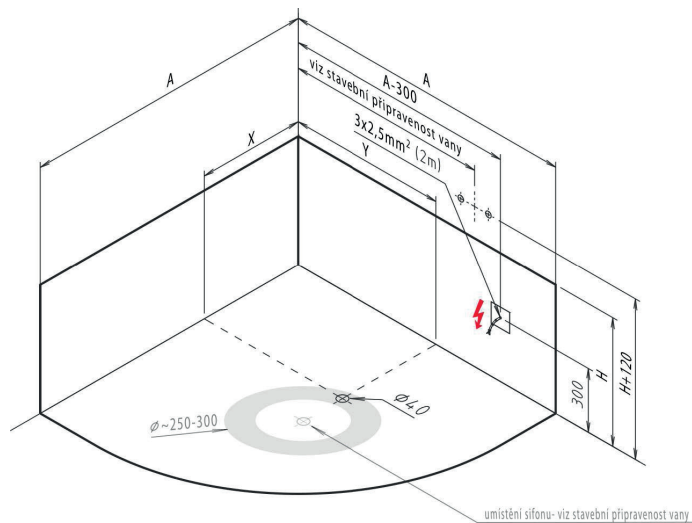
Elektroinstalace:



Vyrovnání vany do vodováhy:

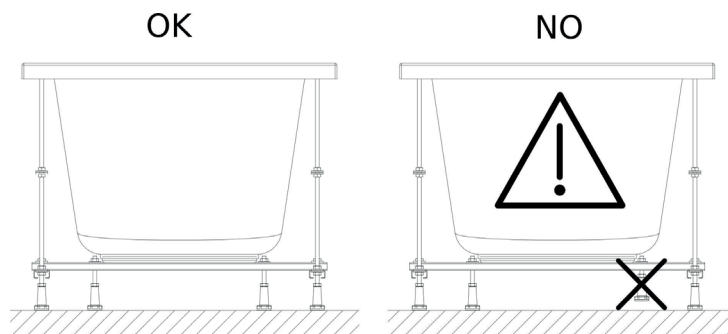
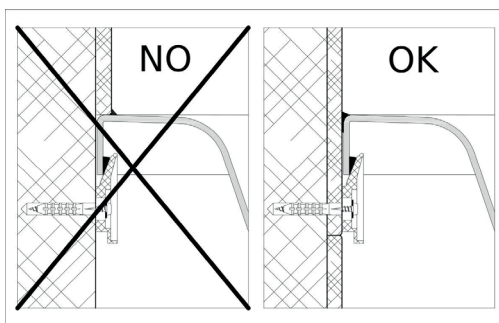


Stavební připravenost:



A, B rozměry vany (viz technický list vany)
H výška vany (viz technický list vany)

X, Y umístění odpadu



polysan 

Polysan s.r.o.
Nesměřice 52
285 22 Zruč nad Sázavou

tel.: +420 327 585 981
e-mail: info@polysan.cz
www.polysan.cz