

1. PRZYGOTOWANIE POMIESZCZENIA PRZED MONTAŻEM

Zalecane umieszczenie odpływu, podłączenia elektrycznego i dopływu wody – patrz. karta techniczna poszczególnej wanny na stronie www.polysan.cz albo www.sapho.pl

Wanna musi być zainstalowana na płytkach i musi być prawidłowo osadzona na wszystkich nogach stelażu. Mocowania ściennie służą wyłącznie do przytwierdzenia wanny do ściany. W żadnym przypadku nie wolno zawieszać na nich wanny za krawędź.

Odływ:

Odływ w podłodze musi zostać wykonany za pomocą rury odpływowej o średnicy 40 mm i długości 150 mm na poziomie podłogi, w odległości około 250-300 mm od odpływu wanny.

Instalacja elektryczna:

Instalację wanny może przeprowadzić tylko osoba wykwalifikowana posiadająca aktualne zaświadczenie, podłączenie do sieci elektrycznej musi zostać wykonane zgodnie z obowiązującymi normami technicznymi i przepisami bezpieczeństwa i higieny. Po dokończeniu instalacji musi zostać wystawione świadectwo podłączenia elektrycznego z datą i miejscem wykonania.

Oddzielne zabezpieczenie wyłącznikiem różnicowo-prądowym 30mA zgodnie z normą EN 60364-7-710.

Kabel zasilający: VYKY 3x2,5 mm², długość kabla od ściany 2 m

Napięcie : 220–230 V / 50 Hz

Uziemnienie: Cu = Ø 6 mm², długość min. 2 m

Maksymalne zużycie energii: 1600 W

Postępowanie z wanną podczas transportu i instalacji:

Wannę można przenosić wyłącznie chwytając ją za jej krawędzie. W żadnym przypadku nie wolno przesuwać jej po podłodze lub chwytac za elementy hydromasażu (węże, rury, urządzenia elektryczne i inne komponenty)

Montaż wanny i uruchomienie hydromasażu:

Montaż wanny i uruchomienie hydromasażu może przeprowadzić tylko osoba wykwalifikowana, posiadająca ważne uprawnienia do podłączenia wanny do sieci wodociągowej, kanalizacyjnej oraz elektrycznej (z uziemieniem). Warunkiem gwarancji jest wypełniona karta gwarancyjna z datą i miejscem instalacji. Przed instalacją wanny należy sprawdzić szczelność systemu. W celu zapewnienia właściwej konserwacji i serwisowania urządzeń, musi być zapewniony łatwy dostęp do pompy powietrznej, kompresora, rozdzielacza elektronicznego i elementów sterujących. Wanna nie może być trwale zamurowana, aby umożliwić dostęp do poszczególnych elementów systemu hydromasażu bez uszkodzania istniejącej instalacji wanny.

2. OBSŁUGA I KONSERWACJA

Otwory rewizyjne/kratka wentylacyjna:

Zalecane wymiary:	otwór rewizyjny:	400 x 400 mm
	otwór rewizyjny do syfonu:	200 x 200 mm
	kratka wentylacyjna:	min. 20 cm ² w pobliżu pompy powietrznej (kratka wentylacyjna nie jest konieczna, jeżeli wanna jest zainstalowana z obudową akrylową)

Uruchomienie hydromasażu:

Napełnić wannę 5 cm powyżej górnych dysz. Obsługa systemu hydromasażu jest opisana we specyfikacji sterownika.

Zalecana (fabrycznie ustawiona) temperatura wody wynosi 36°C.

Przed korzystaniem z hydromasażu dokładnie umyj swoje ciało.

Zalecany czas korzystania z hydromasażu wynosi 15–20 minut. Maksymalny czas pracy urządzenia jest fabrycznie ustawiony na 25 minut.

Kobiety w ciąży i osoby z poważnymi problemami zdrowotnymi mogą korzystać z hydromasażu przez maksymalnie 10 minut w obecności innej osoby. Dzieci mogą korzystać z hydromasażu wyłącznie pod nadzorem osoby dorosłej. Zabronione jest korzystanie z hydromasażu osobom pod wpływem alkoholu, narkotyków i innych środków odurzających. Osoby, których stan zdrowia wymaga regularnego stosowania leków, powinny skonsultować korzystanie z hydromasażu z lekarzem.

Nie należy wzbogacać wody o pianę do kąpieli.

Konserwacja:

Do czyszczenia należy używać wyłącznie płynnych środków czyszczących. Nie wolno używać środków o działaniu ściernym, piasków czyszczących, rozpuszczalników, rozcieńczalników i innych agresywnych środków chemicznych.

Do konserwacji wanny zalecamy środek do czyszczenia wanien z hydromasażem POLYSAN o obniżonej pianistości.

Napełnij letnią wodą około 5 cm powyżej dysz i postępuj zgodnie z instrukcjami na etykiecie produktu.

Inne:

Zabrania się przeprowadzania jakichkolwiek czynności konserwacyjnych, w przypadku gdy wanna nie jest odłączona od zasilania elektrycznego lub jest napełniona wodą.

Jakakolwiek nieautoryzowana ingerencja w system hydromasażu powoduje utratę gwarancji.

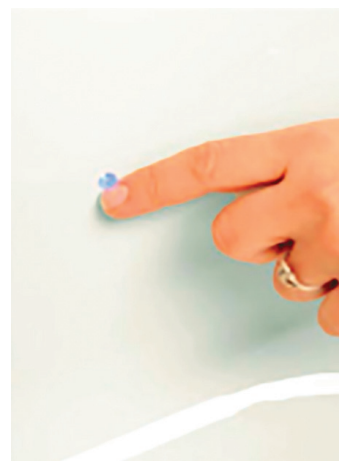
Zalecamy zastosowanie elastycznego syfonu.

3. AKCESORIA OPCJONALNE

Oświetlenie:

Wszystkie wanny POLYSAN z hydromasażem można wyposażyć oświetleniem z aktualnej oferty.

Informacje dotyczące sterowania znajdziesz w instrukcji obsługi wanny z hydromasażem.



4. MOŻLIWE PROBLEMY

Pompa wodna się nie aktywuje

Sprawdź połączenie do zasilania, sprawdź, czy wyłącznik różnicowo-prądowy jest włączony. Jeżeli wanna jest wyposażona w czujnik poziomu wody, należy sprawdzić poziom wody i ewentualnie napełnić wannę do wymaganego poziomu.

Brak ciśnienia podczas cyrkulacji wody

Sprawdź, czy sitko ssące nie jest zanieczyszczone brudem.

Sprawdź, czy dysze hydromasażu nie są zanieczyszczone,

Niestandardowe zachowanie elektroniki

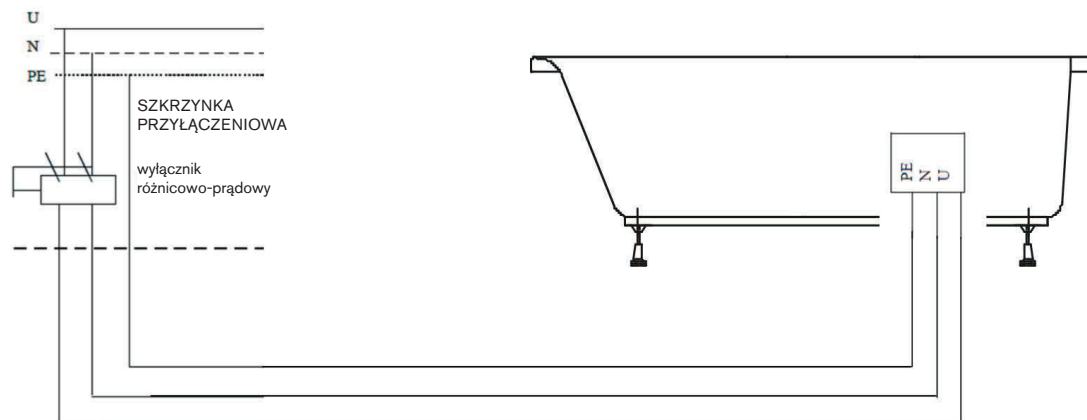
Jeżeli elektronika sterująca zachowuje się niestandardowo, należy wyłączyć zasilanie całej wanny i po chwili włączyć ponownie.

Nieszczelności i inne problemy

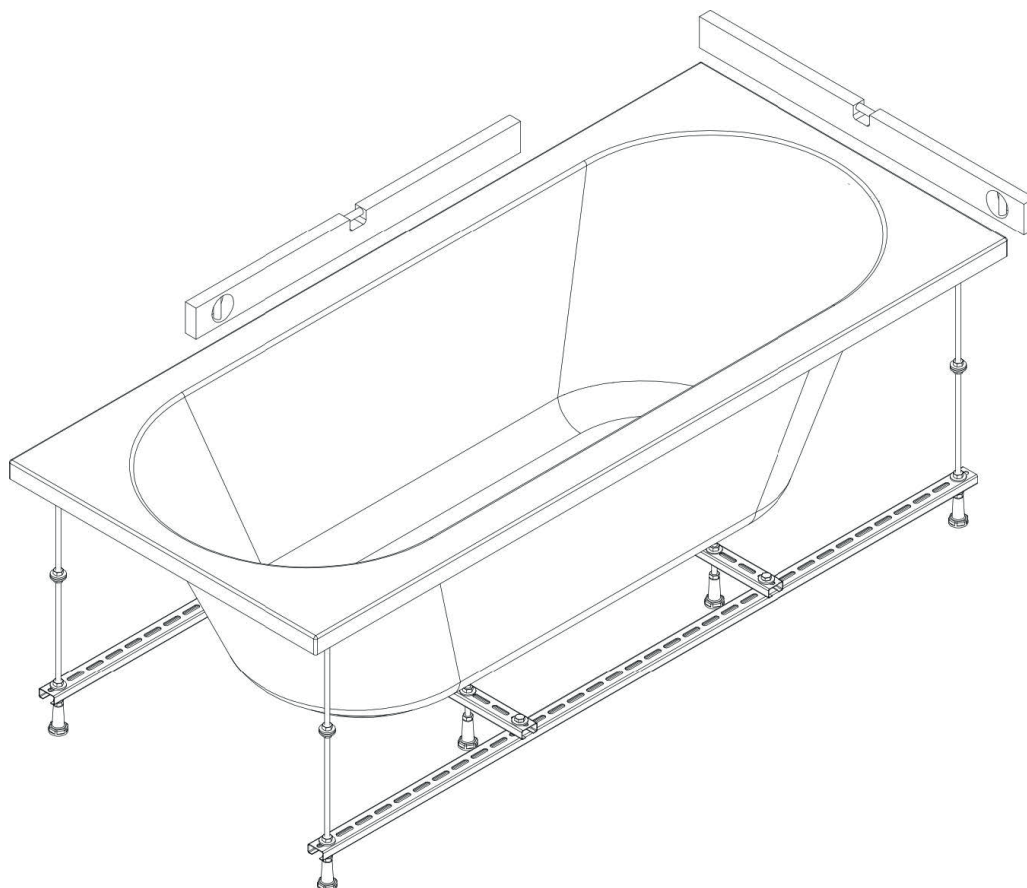
W przypadku jakichkolwiek problemów należy skontaktować się z serwisem producenta.

5. SCHEMATY

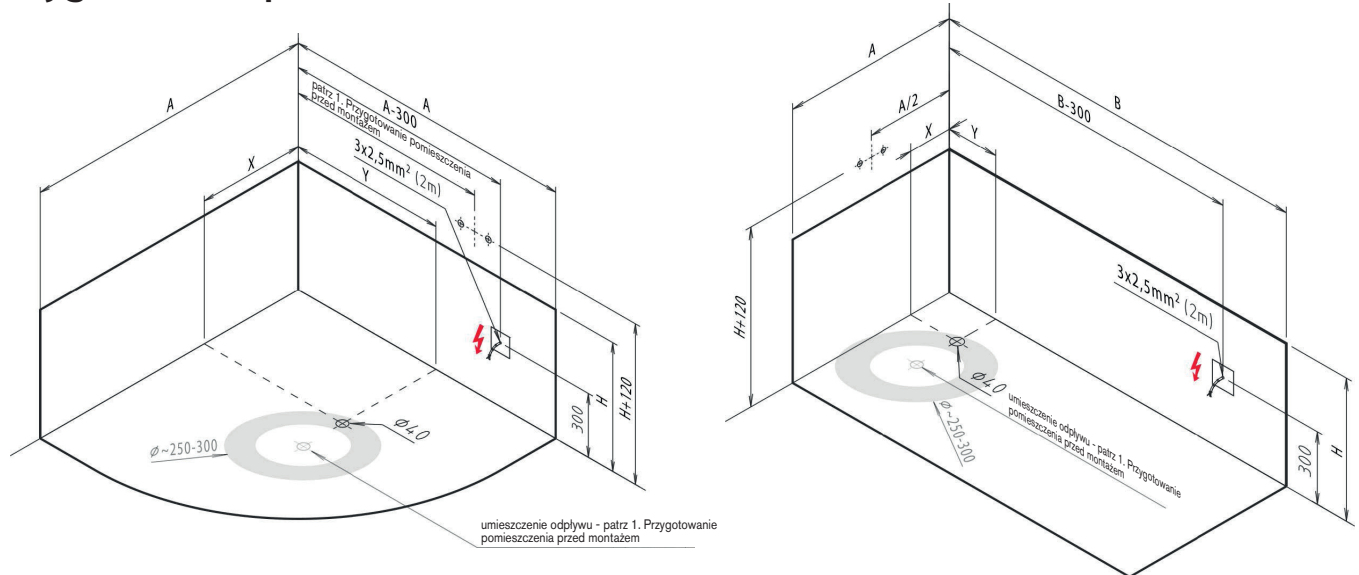
Instalacja elektryczna:



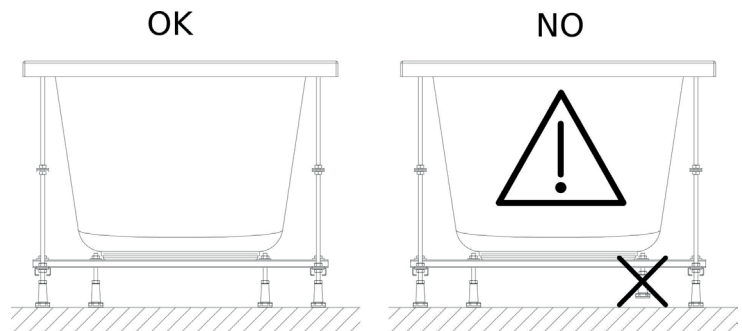
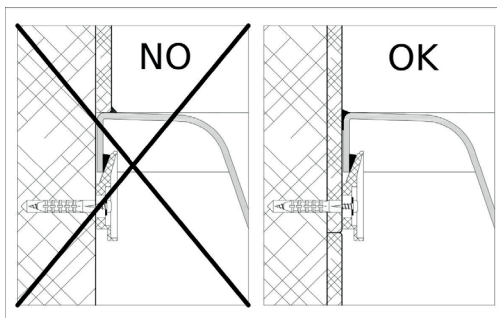
Wypoziomuj wannę za pomocą poziomnicy:



Przygotowanie pomieszczenia:



A,B wymiary wanny (patrz. Karta techniczna wanny)
 H..... wysokość wanny (patrz. Karta techniczna wanny)
 X,Y..... umieszczenie odpływu



polysan 

Polysan s.r.o.
 Nesměřice 52
 285 22 Zruč nad Sázavou

tel.: +420 327 585 981
 e-mail: info@polysan.cz
 www.polysan.cz