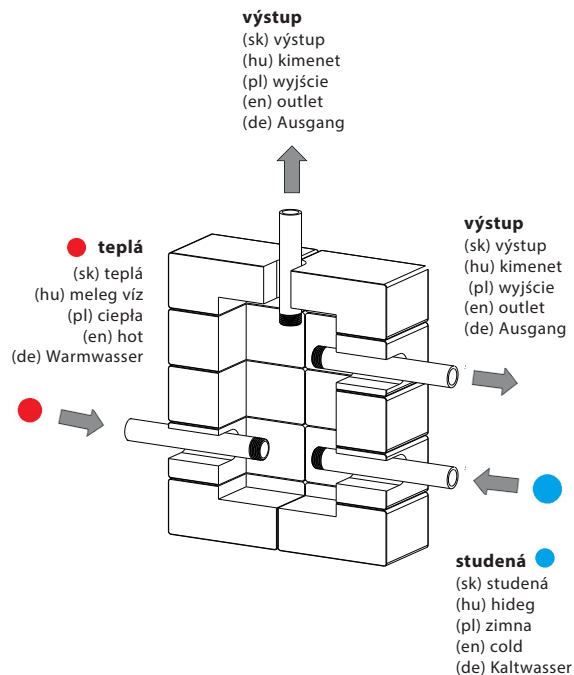
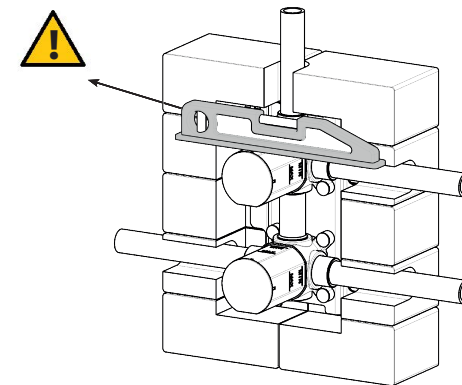


1)



2)



Montáž podomietkovej časti

(sk) Montáž podomietkovej časti
(hu) Rejtett rész beépítése
(pl) Instalacja podtynkowej części
(en) Installation of concealed part
(de) Montage eines Unterputzteils

3) Pozor! Jak uvádějí údaje na boxu, vestavěná část musí být zapuštěna do zdi po značku MIN. Obklad nesmí přesáhnout značku MAX. Výrobek umožňuje použití obkladu včetně lepidla o tloušťce 0-23mm.

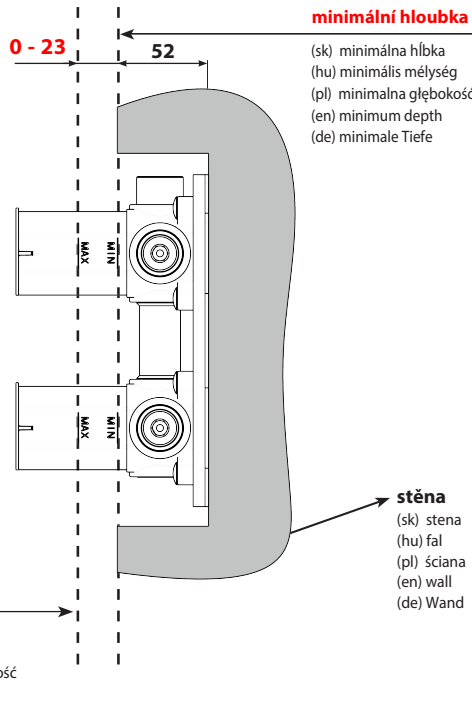
(sk) Pozor! Ako uvádzajú údaje na boxe, vstavaná časť musí byť zapustená do steny po značku MIN. Obklad nesmie presiahnuť značku MAX. Výrobok umožňuje použitie obkladu vrátane lepidla s hrúbkou 0-23mm.

(hu) Figyelem! A dobozon feltüntetetteknek megfelelően a beépített résznék a falba kell süllyednie a MIN jelzésig. A burkolat nem haladhatja meg a MAX jelzést. A termék 0-23mm vastagságú, ragasztóval ellátott csempék használatát teszi lehetővé.

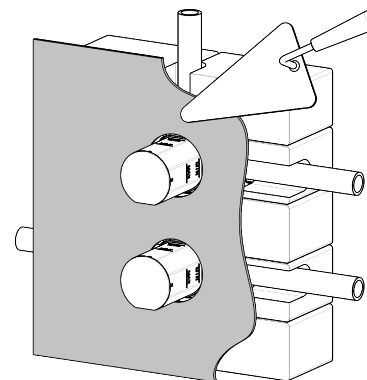
(pl) Uwaga! Jak podano na opakowaniu, część przeznaczona do zabudowy musi być wpuszczona w ścianę do oznaczenia MIN. Okładzina nie może przekraczać oznaczenia MAX. Produkt umożliwia stosowanie płytek wraz z klejem łącznej grubości 0-23mm.

(en) Attention! As reported by the indications on the box, the built-in part allows the use of a coating up to 0-23mm thick.

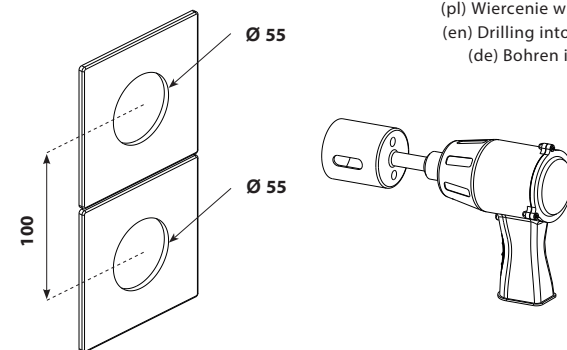
(de) Achtung! Wie auf dem Karton angegeben, muss das Einbauteil bis zur MIN-Markierung in der Wand versenkt werden. Die Verkleidung darf die MAX-Markierung nicht überschreiten. Das Produkt erlaubt die Verwendung von Fliesen inklusive Kleber mit einer Dicke von 0-23mm.



4)



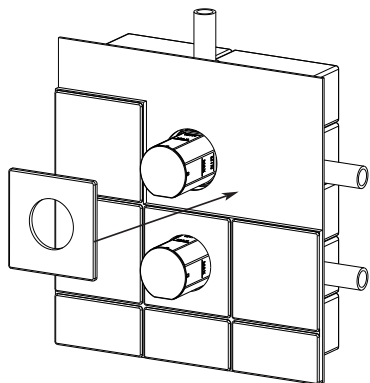
5)



2 otvory o průměru 55 mm v rozteči 100 mm.

(sk) 2 otvory s priemerom 55 mm vo vzdialenosti 100 mm.
(hu) 2 db 55 mm átmérőjű furat 100 mm távolsággal.
(pl) 2 otwory o średnicy 55 mm w odstępnie 100 mm.
(en) 2 holes with a diameter of 55 mm at a spacing of 100 mm.
(de) 2 Löcher mit einem Durchmesser von 55 mm und einem Abstand von 100 mm.

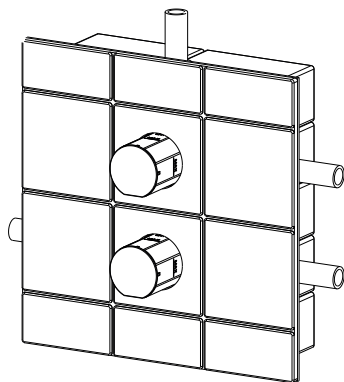
6)



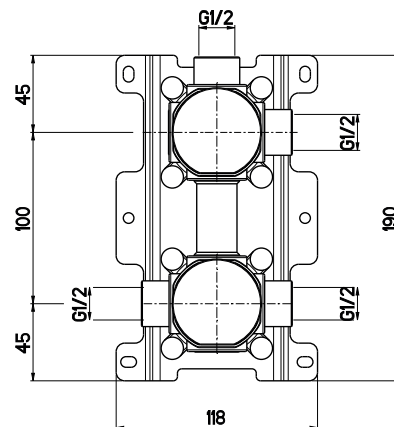
7)

Dokončená instalace podomítkové části

- (sk) Dokončená inštalácia podomietkovej časti
- (hu) Befejeződött a rejtett Befejezett telepítés a rejtett rész
- (pl) Zakończono instalację podtynkowej części
- (en) Completed installation concealed part
- (de) Der Einbau des verdeckten Unterputz Teils

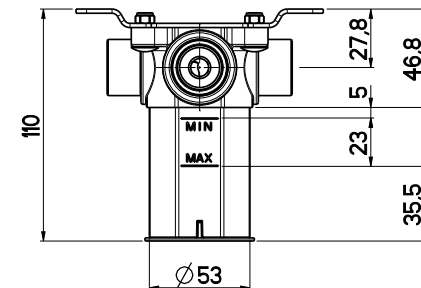


8)



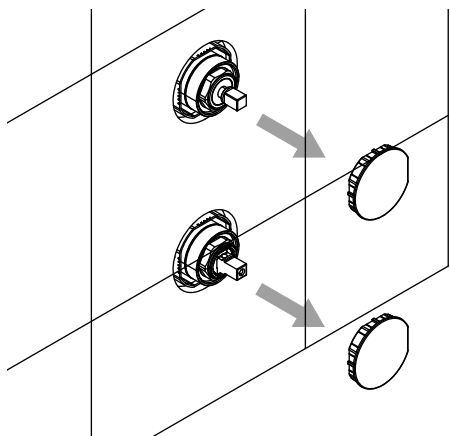
Technický výkres

- (sk) Technický náčres
- (hu) Technikai rajz
- (pl) Rysunki techniczne
- (en) Technical drawing
- (de) Technische Zeichnung



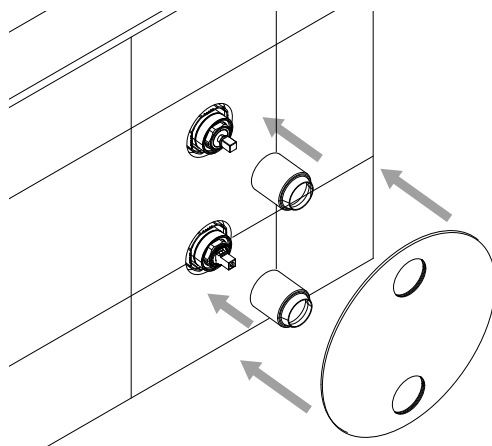
9) Po dokončení zazdění a obložení baterie, odstraňte ochranné plastové krytky a přebytečný plast odřízněte nožem.

- (sk) Po dokončení vymurovania a vyloženia batérie odstráňte ochranné plastové krytky a nožom odrežte prebytočný plast.
- (hu) Miután befejezte az akkumulátor befalazását és kibélelését, távolítsa el a műanyag védősapkákat, és egy késsel vágja le a felesleges műanyagot.
- (pl) Po zakończeniu murowania i wykładania baterii zdejmij plastikowe osłony ochronne i odetnij nadmiar plastiku nożem.
- (en) After you have finished walling up and lining the faucet, remove the protective plastic caps and cut off the excess plastic with a knife.
- (de) Nachdem Sie den Wasserhahn zugemauert und ausgekleidet haben, entfernen Sie die schützenden Kunststoffkappen und schneiden Sie den überschüssigen Kunststoff mit einem Messer ab.



10) Nasadte ozdobné kryty a krycí destičku v povrchové úpravě na tělo přepínače a tělo kartuše.

- (sk) Umiestnite ozdobné kryty a kryciu dosku do povrchovej úpravy na telese prepínača a telese kartuše.
- (hu) Helyezze a díszítőfedeleket és a fedőlapot a kapcsolótest és a patrontest kivetébe.
- (pl) Umieść ozdobne osłony i pokrywę w wykończeniu korpusu przełącznika i korpusu wkładu.
- (en) Attach the decorative covers and cover plate in the finish to the switch body and cartridge body.
- (de) Befestigen Sie die dekorativen Abdeckungen und die Abdeckplatte in der Ausführung am Schaltergehäuse und am Patronengehäuse.



11) Nasadte páku přepínače a páku na směšovací kartuši a upevněte je pomocí zajišťovacích šroubů. Do otvorů na šrouby nasadte plastové krytky.

- (sk) Páku prepínača a páku nasadte na zmiešavaciu kazetu a zaistite ju poistnými skrutkami. Do otvorov pre skrutky nasadte plastové krytky.
- (hu) Helyezze a kapcsolókart és a kart a keverőpatronra, és rögzítse a reteszelőcsavarokkal. Illessze a műanyag kupakokat a csavarfuratokba.
- (pl) Umieść dźwignię przełącznika i dźwignię na kasecie mieszającej i zabezpiecz śrubami blokującymi. Umieść plastikowe zaślepki w otworach na śruby.
- (en) Fit the switch lever and lever onto the mixing cartridge and secure them with the locking screws. Insert the plastic caps into the screw holes.
- (de) Setzen Sie den Schalthebel und den Hebel auf die Mischkartusche und befestigen Sie sie mit den Feststellschrauben. Setzen Sie die Kunststoffkappen in die Schraubenlöcher ein.

