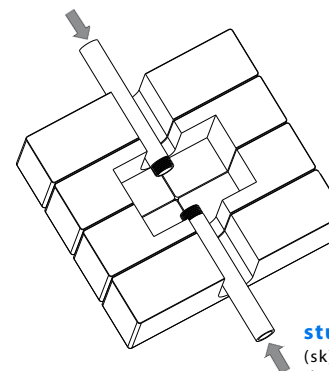
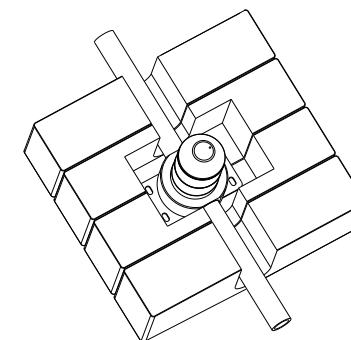

teplá

 (sk) teplá voda
 (hu) meleg víz
 (pl) ciepła woda
 (en) hot water
 (de) Warmwasser

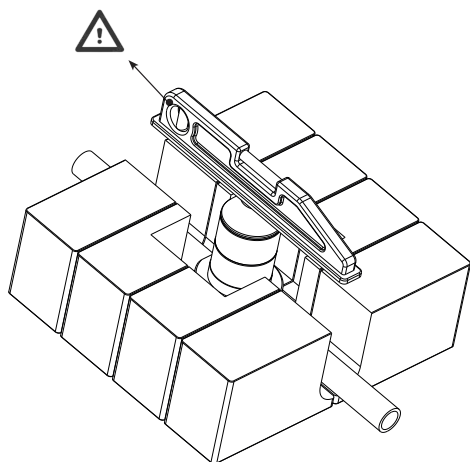
Montáž

 (sk) Montáž
 (hu) Összeszerelés
 (pl) Montaż
 (en) Assembly
 (de) Montage

studená

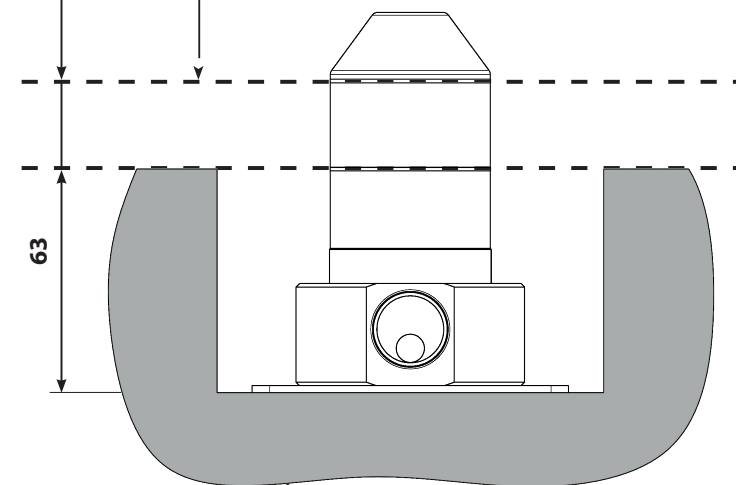
 (sk) studená voda
 (hu) hideg víz
 (pl) zimna woda
 (en) cold water
 (de) Kaltwasser

Zapuštěná podlahová část pro vodovodní baterie do podlahy (umyvadlová nebo vanová).

 (sk) Zapustená podlahová časť pre vodovodné batérie do podlahy (umývadlová alebo vaňová).
 (hu) Süllyesztett padló rész padlóba épített csaptelepekhez (mosdókagyló vagy kád).
 (pl) Wpuszczana sekcja podłogowa do baterii podłogowych (umywalkowych lub wannowych).
 (en) Recessed floor section for in-floor taps (washbasin or bath).
 (de) Bodeneinbau für Unterflurarmaturen (Waschbecken oder Badewanne).

Pozor! Jak vyplývá z údajů na ochranném krytu, těleso je možné zabudovat do podlahy až do maximální hloubky 26mm (tj. položená podlahová krytina včetně lepidla).

 (sk) **Pozor!** Podľa informácií na ochrannom kryte je možné prístroj inštalovať do podlahy do maximálnej hĺbky **26mm** (t.j. podlahová krytina vrátane lepidla).
 (hu) **Figyelmeztetés!** Amint a védőburkolaton található információkból látható, a test legfeljebb 26 mm mélységig süllyeszthető a padlóba (azaz a lerakott padlóburkolat a ragasztóval együtt).
 (pl) **Uwaga!** Jak wynika z danych na pokrywie ochronnej, korpus może być wpuszczony w podłogę na maksymalną głębokość 26 mm (tj. ułożona wykładzina podłogowa wraz z klejem).
 (en) **Attention!** According to the information on the protective cover, the unit can be installed in the floor up to a maximum depth of **26mm** (floor covering including adhesive).
 (de) **Achtung!** Wie den Angaben auf der Schutzkappe zu entnehmen ist, kann das Gehäuse bis zu einer maximalen Tiefe von 26 mm in den Boden eingelassen werden (d.h. verlegter Bodenbelag inklusive Kleber).

maximální hloubka

 (sk) maximálna hĺbka
 (hu) maximális mélység
 (pl) maksymalna głębokość
 (en) maximum depth
 (de) maximale Tiefe

0-26mm

podlaha

 (sk) podlaha
 (hu) padló
 (pl) podłoga
 (en) floor
 (de) Boden

minimální hloubka

 (sk) minimálna hĺbka
 (hu) minimális mélység
 (pl) minimalna głębokość
 (en) minimum depth
 (de) minimale Tiefe

