

1) Vložte tělo baterie a výtokovou hubici do připravených otvorů v umyvadle a utáhněte je ze spodní strany pomocí upevňovací sady. Poznámka: průměr otvorů by neměl přesáhnout 32mm.

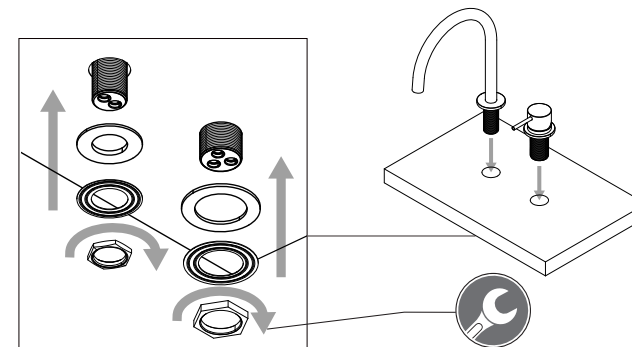
(sk) Vložte telo batérie a výtokovú hubicu do pripravených otvorov v umývadle a utiahnite ich zo spodnej strany pomocou upevňovacej súpravy. Poznámka: priemer otvorov by nemal presiahnuť 32mm.

(hu) Helyezze be a keverőtestet és a kifolyócsövet a medencében lévő előkészített furatokba, és az alulról húzza meg őket a rögzítőkészlet segítségével. Megjegyzés: a furatok átmérője nem haladhatja meg a 32mm-t.

(pl) Włóżyc korpus baterii i wylewkę do przygotowanych otworów w umywalce i dokręcić je od spodu za pomocą zestawu mocującego. Uwaga: średnica otworów nie powinna przekraczać 32mm.

(de) Den Mischerkörper und den Auslauf in die vorbereiteten Löcher des Beckens einsetzen und von der Unterseite her mit dem Befestigungssatz festziehen. Hinweis: Der Durchmesser der Löcher sollte 32mm nicht überschreiten.

(en) Insert the mixer body and the spout into the desk holes, then lock them under the desk using the provided fixing kit. Note: the diameter of the holes must not exceed 32mm.



2) Pokračujte připojením větší flexibilní hadice z výtokové hubice do otvoru pro výstup smíšené vody na zadní straně těla baterie. Ujistěte se, že těsnění mezi výtokovou hubicí a flexibilní hadicí je na svém místě. Hadici připevněte k hubici a poté ji utáhněte pomocí klíče, u baterie hadici utáhněte pouze rukou.

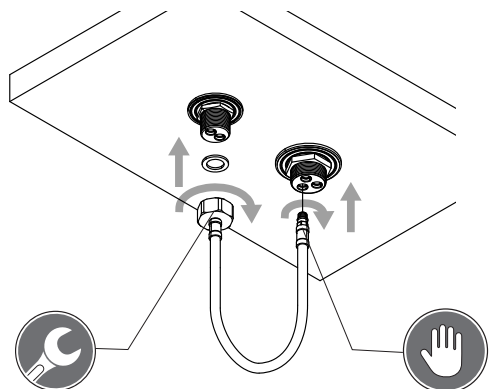
(sk) Pokračujte pripojením väčšej ohybnej hadice z výtoku k otvoru na odtok zmiešanej vody na zadnej strane telesa batérie. Uistite sa, že tesnenie medzi výtokovou hubicou a flexibilnou hadicou je na svojom mieste. Pripojte hadicu k výtoku a potom ju utiahnite kľúčom; v prípade batérie utiahnite hadicu len rukou.

(hu) Folytassa azzal, hogy a kifolyócsőből a nagyobb flexibilis tömlőt a keverőtest hátoldalán lévő vegyesvíz-kimeneti nyíláshoz csatlakoztatja. Győződjön meg róla, hogy a kifolyócső és a flexibilis tömlő közötti tömítés a helyén van. Csatlakoztassa a tömlőt a fűvókához, majd csavarkulccsal húzza meg; a csaptelep esetében csak kézzel húzza meg a tömlőt.

(pl) Następnie podłącz większy elastyczny wąż od wylewki do otworu wylotowego wody zmieszanej z tyłu korpusu baterii. Upewnij się, że uszczelka między wylewką a elastycznym węzłem jest na swoim miejscu. Przymocuj wąż do dyszy, a następnie dokręć go kluczem; w przypadku baterii dokręć wąż wyłącznie ręcznie.

(en) Proceed to connect the bigger flexible hose from the spout to the water outlet hole on the rear of the mixer body. Fix the flexible hose to the spout using a wrench, and to the mixer by hand. Be sure the gasket between the spout and the flexible is in place.

(de) Schließen Sie nun den größeren flexiblen Schlauch vom Auslauf an die Mischwasserauslassöffnung auf der Rückseite des Mischerkörpers an. Vergewissern Sie sich, dass die Dichtung zwischen dem Auslaufstutzen und dem flexiblen Schlauch vorhanden ist. Befestigen Sie den Schlauch an der Tülle und ziehen Sie ihn dann mit einem Schraubenschlüssel fest; beim Wasserhahn ziehen Sie den Schlauch nur von Hand fest.



3) Připojte flexibilní hadice pro přívod vody do spodní části těla baterie a utáhněte je rukou.

(sk) Pripojte flexibilné hadice na prívod vody k spodnej časti telesa batérie a dotiahnite ich rukou.

(hu) Csatlakoztassa a flexibilis vízellátó tömlőket a csaptelep testének aljához, és kézzel húzza meg őket.

(pl) Podłącz elastyczne węże doprowadzające wodę do dolnej części korpusu baterii i dokręć je ręcznie.

(en) Screw the flexible hoses into the water inlet at the bottom of the mixer body, fix them by hand.

(de) Befestigen Sie die flexiblen Wasserzufuhrschläuche an der Unterseite des Armaturengehäuses und ziehen Sie sie mit der Hand fest.

