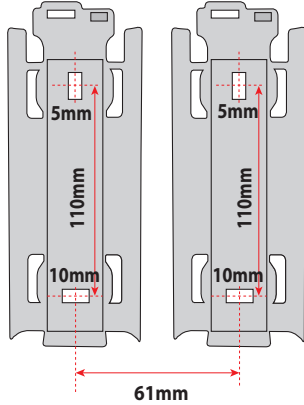


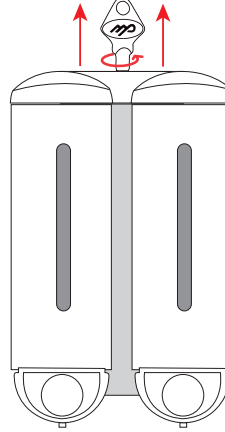
A94801 - A94803

Instalační schéma

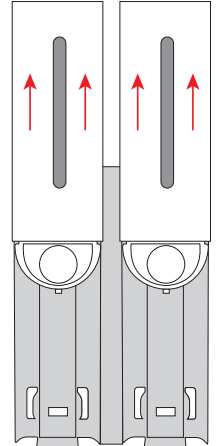
Inštaláčna schéma
 Toelde pítési diagram
 Schemat instalacji
 Installation scheme
 Installations-schema


1) otevřít

(sk) otvoriť
 (hu) nyisd
 (pl) otwarty
 (en) open
 (de) Öffnen Sie


2) vysunout

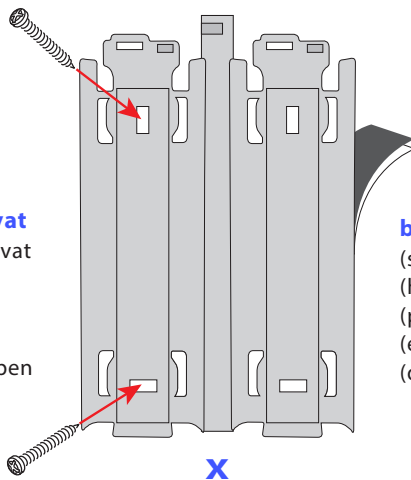
(sk) vysunúť
 (hu) eject
 (pl) wysun
 (en) remove
 (de) Auswerfen


3) připevnit

(sk) pripevniť
 (hu) csatolja
 (pl) mocowanie
 (en) fix
 (de) Anbringen

a) přišroubovat

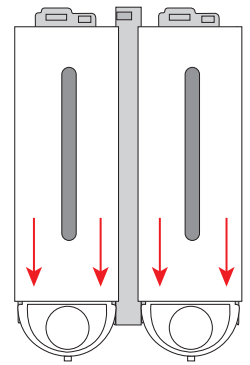
(sk) priskrutkovat
 (hu) csavarja
 (pl) wkręcić
 (en) screw
 (de) Einschrauben


b) přilepit

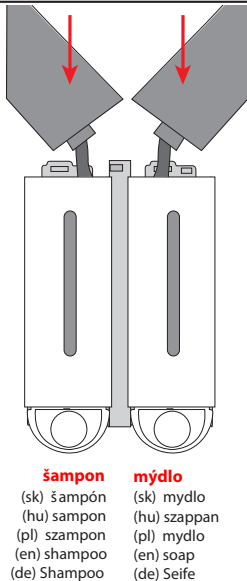
(sk) prilepiť
 (hu) ragasztó
 (pl) klej
 (en) biadhesive
 (de) Kleben

4) nasunout

(sk) nasunúť
 (hu) felcsúsztatni
 (pl) nasunąć
 (en) insert
 (de) Aufschieben


5) naplnit

(sk) naplniť
 (hu) töltse
 (pl) wypełnienie
 (en) refill
 (de) Füllen


šampon

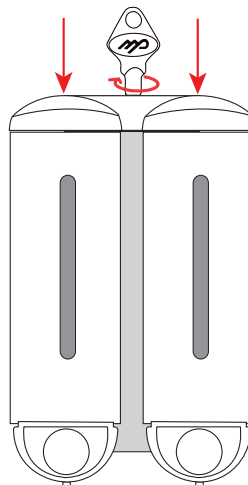
(sk) šampón
 (hu) sampon
 (pl) szampon
 (en) shampoo
 (de) Shampoo

mýdlo

(sk) mydlo
 (hu) szappan
 (pl) mydło
 (en) soap
 (de) Seife

6) zavřít

(sk) zatvoriť
 (hu) zárja
 (pl) zamknij
 (en) close
 (de) Schließen


7) stisknout

(sk) stlačiť
 (hu) nyomja
 (pl) prasa
 (en) push
 (de) Presse

