
1) Našroubujte excentry na přívodní trubky ve stěně (1/2" závit) a dotáhněte je pomocí klíče.

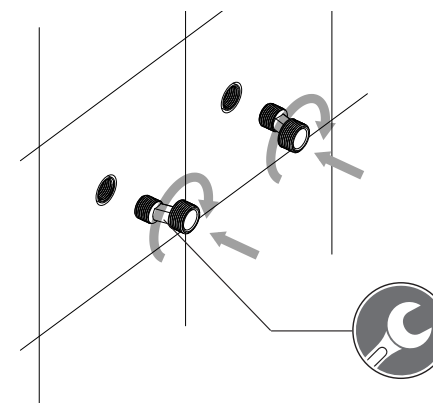
(sk) Naskrutkujte excentre na prívodné potrubie v stene (1/2" závit) a utiahnite ich kľúčom.

(hu) Csavarozza az excentert a falban lévő tápcsövekre (1/2"-es menettel), és húzza meg őket egy villáskulccsal.

(pl) Przykręć mimośrodowo do rur zasilających w ścianie (gwint 1/2") i dokręć je kluczem.

(en) Screw the eccentric connections to the wall pipes (1/2" thread) and lock them using a wrench.

(de) Schrauben Sie die Exzenter auf die Versorgungsleitungen in der Wand (1/2"-Gewinde) und ziehen Sie sie mit einem Schraubenschlüssel fest.


2) Na excentry našroubujte krycí rozety baterie.

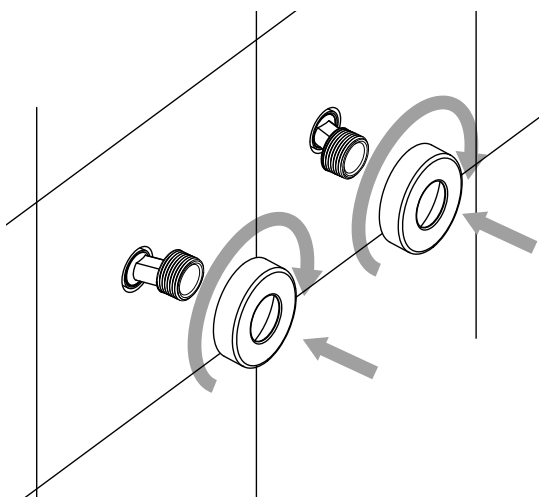
(sk) Na excentre naskrutkujte rozety krytu batérie.

(hu) Csavarja a csaptelep fedő rozettákat az excenterekre.

(pl) Przykręć rozety pokrywy baterii do mimośródów.

(en) Screw the rosaces to the eccentric connections.

(de) Schrauben Sie die Rosetten an die exzentrischen Anschlüsse.


3) Baterii připevněte na přívod vody, nezapomeňte vložit těsnění (3/4" závit). Matice pak dotáhněte klíčem.

(sk) Batériu pripevnite na prívod vody, nezabudnite vložiť tesnenie (3/4" závit). Matice potom dotiahnite kľúčom.

(hu) Rögzítse a csaptelepet a z idomhoz a 3/4"-os anyával, ne felejtse el az alátétet behelyezni. Rögzítse az anyákat egy villáskulccsal.

(pl) Zainstaluj baterię na dopływie wody, pamiętajac o włożeniu uszczelki (gwint 3/4"). Przykręć baterię do mimośródów i dokręć ją równo i kluczem.

(en) Fix the mixer to the connections screwing the nuts to the side with 3/4" thread inserting the washer. Lock the nuts using a wrench.

(de) Befestigen Sie den Mischer an den Anschlüssen, indem Sie die Muttern mit 3/4"-Gewinde auf die Seite schrauben und die Unterlegscheibe einlegen. Ziehen Sie die Muttern mit einem Schraubenschlüssel fest.

