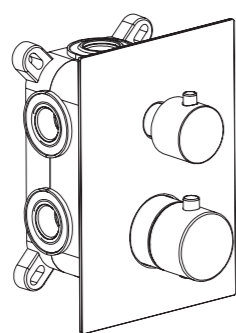


INSTALAČNÍ MANUÁL



KU683

3-cestná termostatická baterie

80706800-R-2412-I04001



UBC s.r.o.
Mělnická 87, 250 65 Bořanovice, Pakoměřice, Česká republika
IČ: 27146987 | DIČ: CZ27146987

Tel.: +420 283 090 760 | Fax: +420 283 090 761
E-mail: info@sapho.cz | Internet: www.sapho.cz

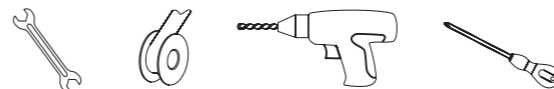
1. První instalace

POZOR!!!

- Před připojením jednotky baterie by měla být všechna přívodní potrubí vyčištěna od nečistot.
- Přívod teplé vody by měl být připojen vlevo a přívod studené vpravo - při pohledu z provozní polohy. Pokud toto nebude bráno v úvahu, může dojít k trvalému poškození baterie.
- Připojte spoje a otestujte těsnost.
- Pomocí vodováhy vyrovnejte baterii vodorovně, svisle a rovnoběžně se stěnou.
- Připomenutí - teplá voda:
V chladných oblastech, nebo vnitřních prostorách, kde je teplota v zimě nižší než 4°C, pokud baterii delší době neužíváte, vypněte přívod vody a vypusťte zbývající vodu z přívodního potrubí, abyste předešli poškození baterie expanzí zmrzlé vody.

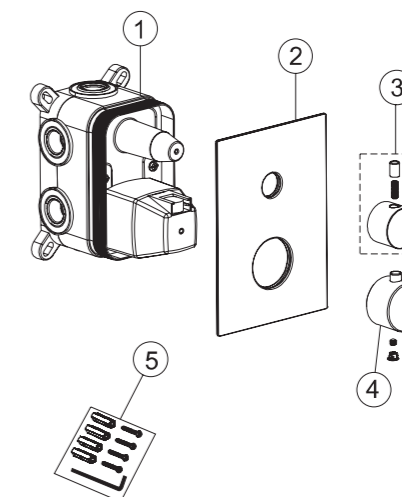
2. Příprava před instalací

- Pozorně si přečtete pokyny k první instalaci v bodu 1.
- Instalaci by měla provádět zkušená kvalifikovaná osoba.
- Nářadí pro instalaci:



1

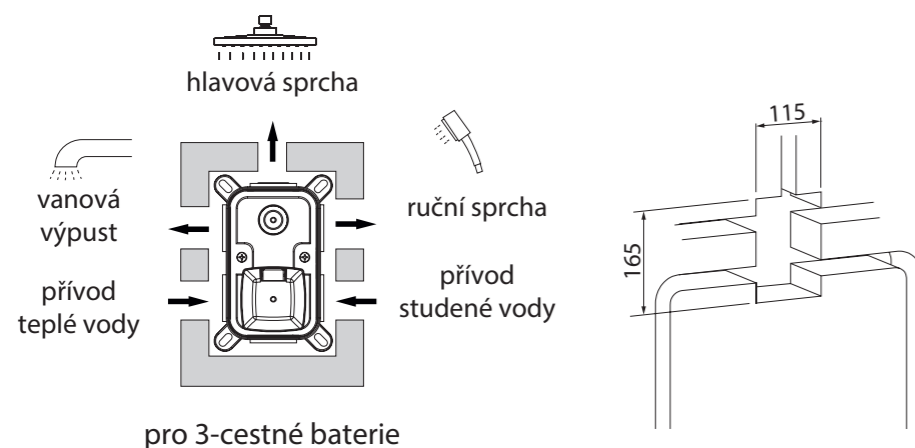
3. Nákres příslušenství



č.	název	ks
1	termostatický ventil	1
2	krycí deska	1
3	přepínací páka	1
4	termostatická rukojeť	1
5	sáček se šrouby	1

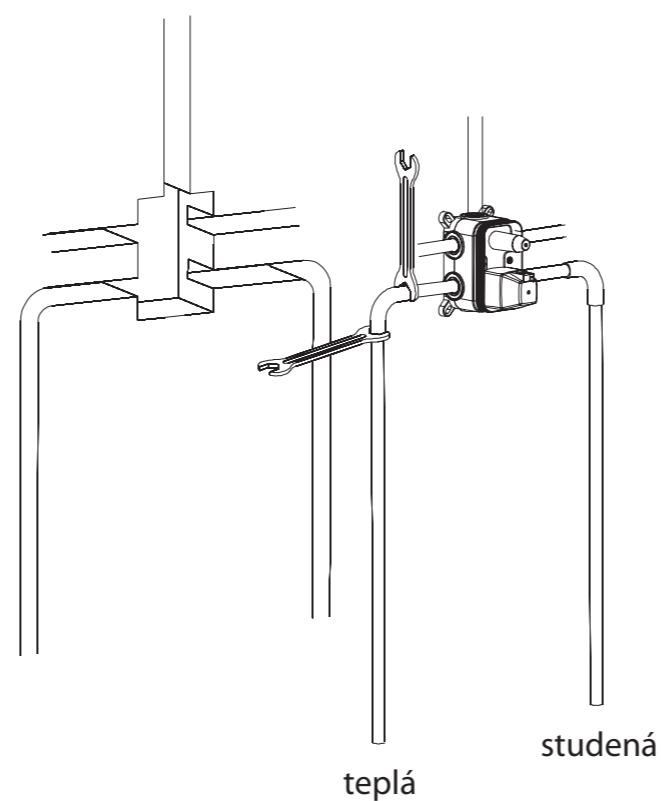
2

4. Schéma připojení



3

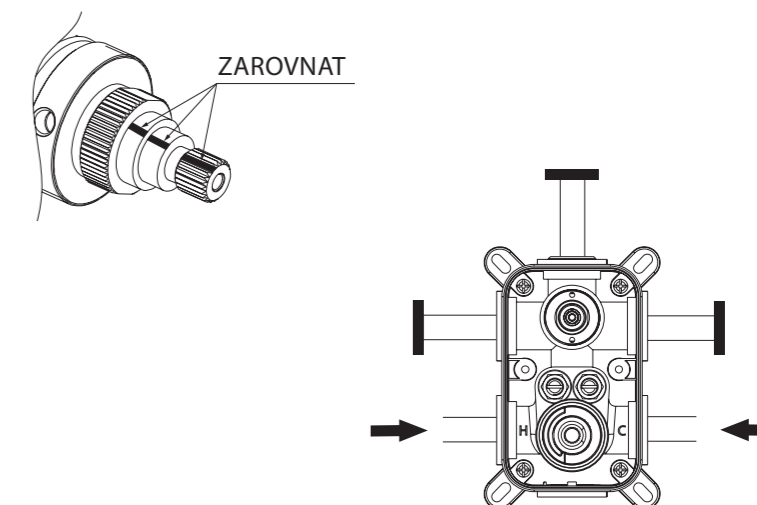
5. Schéma zapojení



4

6. Test vody a těsnosti

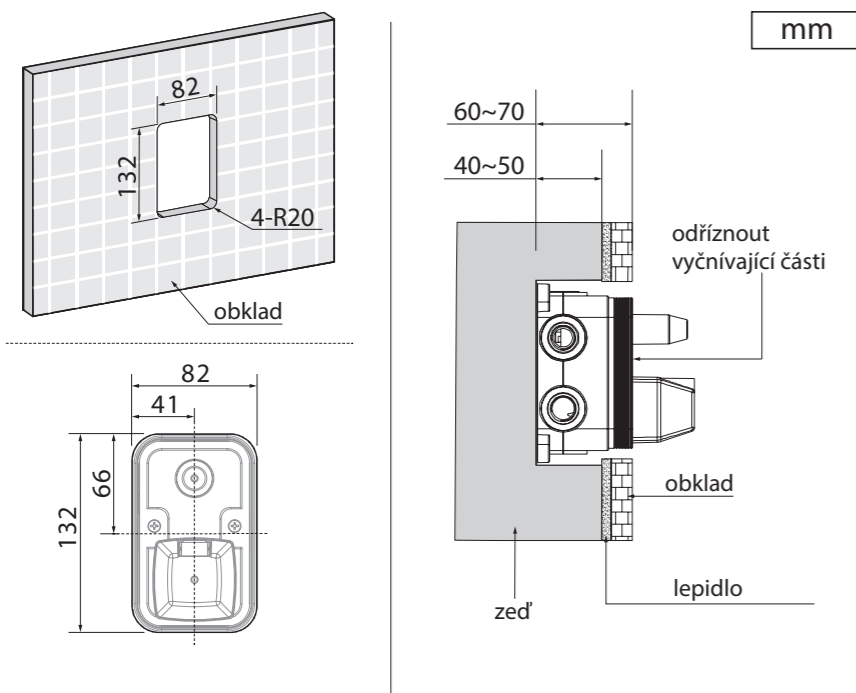
- Po připojení všech trubek odstraňte plastovou ochranu a baterii zkuste zapnout a vypnout. Zkontrolujte těsnost všech připojení a jejich správnost s ohledem na funkci.
 - Znovu nasadte ochranný plastový kryt na ventil.
- Pozor!!! Značení na kartuši termostatické baterie musí být jednotně zarovnáno.



5

7. Umístění do obkladu

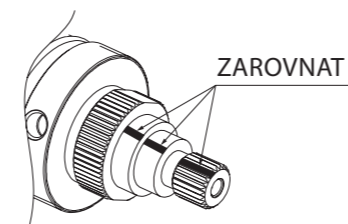
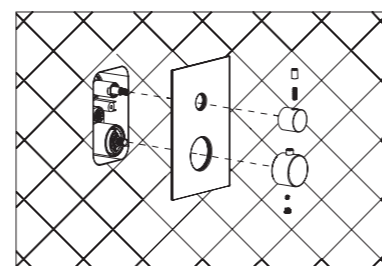
1. Použijte posuvné měřítko, aby jste se ujistili, že stěna a ventil jsou rovnoběžné.
2. Nožem odřízněte zbytek plastové hrany nad dlaždicemi.



6

8. Instalace krytu a rukojeti

1. Sundejte plastový ochranný kryt.
2. Nasadte krycí desku na ventil a pevně utáhněte rukojeť.

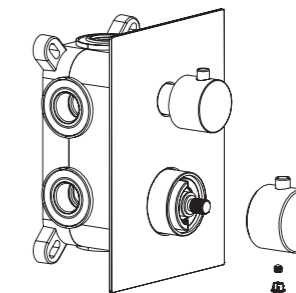


Pozor!!! Značení na kartuši termostatické baterie musí být jednotně zarovnáno.

7

9. Nastavení teploty

Aktuální podmínky okolního prostředí budou mít významný vliv na teplotu měřenou v místě vypouštění.
V případě, že bezpečnostní teplota bude nastavena na 38°C a nestanoví přesnou teplotu, postupujte dle níže uvedených pokynů:



1. Odstraňte krytku a povolte imbusový šroub.
2. Snižte teplotu na 30°C a otevřete zpětný ventil. Ověřte teplotu vody pomocí teploměru.
3. Otáčejte knoflíkem termostatu a postupně zvyšujte teplotu až na 38°C, vytáhněte plastovou rukojeť doprava a zatlačte ji zpět do středové polohy 38°C.
4. Našroubujte šroub a poté utáhněte uzávěr.

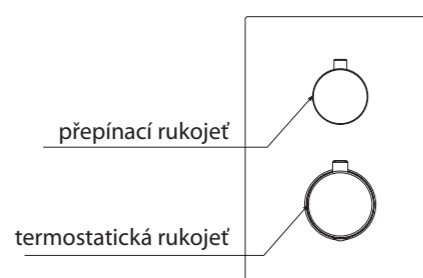
8

10. Omezení teploty

1. Bezpečnostní zářezka omezuje teplotní rozsah na 38°C pomocí stisknutí tlačítka na termostatické rukojeti. Teplotní limit lze zrušit nebo zvýšit.

11. Nastavení

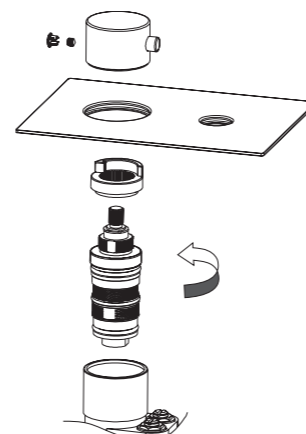
1. Nastavte teplotu do požadované polohy nastavením knoflíku termostatu na levé (nebo spodní) straně směšovacího ventilu (na obrázku).
2. Otevřete ventil na pravé (nebo horní) straně směšovacího ventilu, který je v detailu níže označen jako průtoková rukojeť. Průtok lze zvýšit úplným otevřením ventilu podle pokynů níže.



9

12. Termostatická kartuše

1. Pro zajištění dlouhé životnosti produktu, doporučujeme pravidelnou údržbu a péči.
2. Demontujte rukojeť, kryt a polohovací pouzdro termostatu a poté pomocí klíče odšroubujte termostatickou vložku (na obrázku).
3. Nečistoty a usazeniny je nutné očistit octem nebo přípravkem na vodí kámen. Spoj namažte olejem.
4. Znovu nainstalujte kartuši baterie.



10

13. Čištění a údržba

K udržení čistoty a lesku dodržujte tyto pokyny:

1. Oplachujte čistou vodou a osušujte pouze měkkým hadříkem.
2. V případě znečištění očistěte prostředkem na sklo.
3. Nepoužívejte prostředky na leštění, ani se zrnitým složením.
4. Nepoužívejte kyselé čisticí prostředky ani mýdlo.

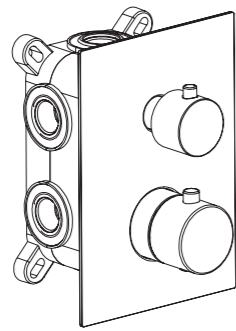
14. Problémy a řešení

- 1. Pokud neteče studená ani teplá voda:**
Zkontrolujte, zda není ucpané potrubí nebo filtry, zda jsou vyrovnané tlaky a termostatická kartuše neobsahuje nečistoty.
- 2. Pokud termostatická baterie neohřívá vodu na 38°C:**
Zkontrolujte, zda jsou správné podmínky uvedené v části 1. První instalace.

Znovu nastavte termostatickou kartuši dle pokynů v části 9. Nastavení teploty.
- 3. Pokud je pohyb termostatické kartuše těžký/obtížný:**
Nechte téct vodu a opakovaně pohybujte rukojetí termostatu, dokud nebude pohyb plynulejší.

11

INSTALLATION MANUAL



KU683

3-Functional thermostat faucet

80706800-R-2412-104001



UBC s.r.o.
Mělnická 87, 250 65 Bořanovice, Pakoměřice, Czech Republic
IČ: 27146987 | DIČ: CZ27146987

Tel.: +420 283 090 760 | Fax: +420 283 090 761
E-mail: info@sapho.cz | Internet: www.sapho.cz

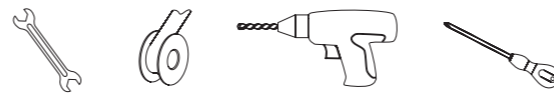
1. New installation

NOTE!!!

1. Supply lines should be purged to clean impurities before connecting the unit.
2. The hot water supply should be connected to the left and the cold water supply to the right, when viewed from the operating position. If this is not taken into account can cause permanent damage to the cartridge.
3. Screw connections and test for leaks.
4. Using a spirit level on the cams, the mixer align horizontally, vertically and parallel to the wall.
5. Warm reminder:
In the cold areas or the indoor temperature is less than 4°C in Winter, if no using the faucets for a long time, please turn off the inlet water valve and drain the remaining water inside the supply pipe, which can avoid the faucet damage caused by the expansion of the frozen water.

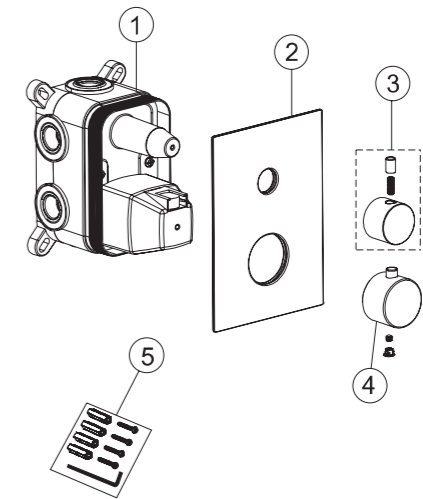
2. Installation Preparation

1. Read the instructions carefully before installing.
2. The installation must be performed by a qualified person.
3. Installation tools:



1

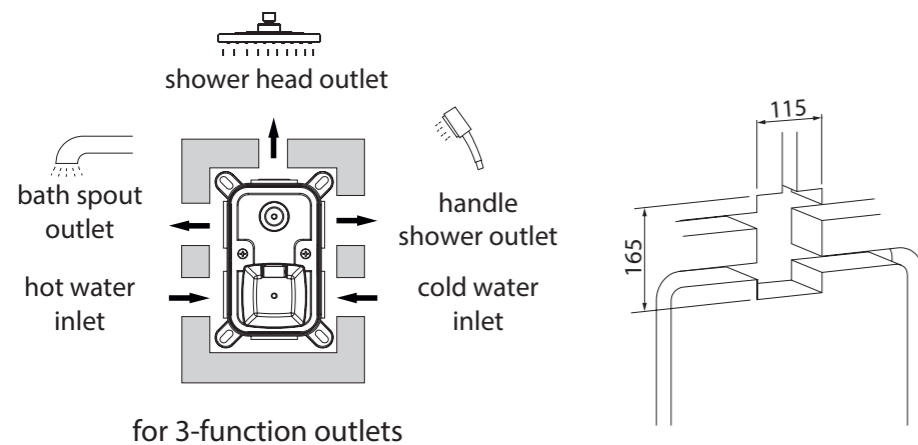
3. Accessory Drawing



No.	Description	Qty.
1	Thermostatic valve	1
2	Cover board	1
3	Diverter handle	1
4	Thermostatic bath	1
5	Nails bag	1

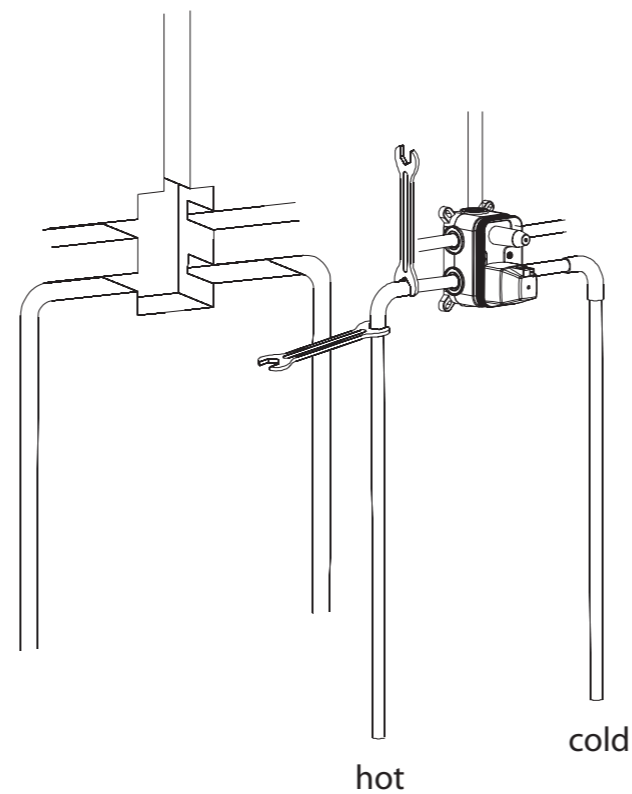
2

4. Chiseling wall diagram



3

5. Pipe-connection diagram

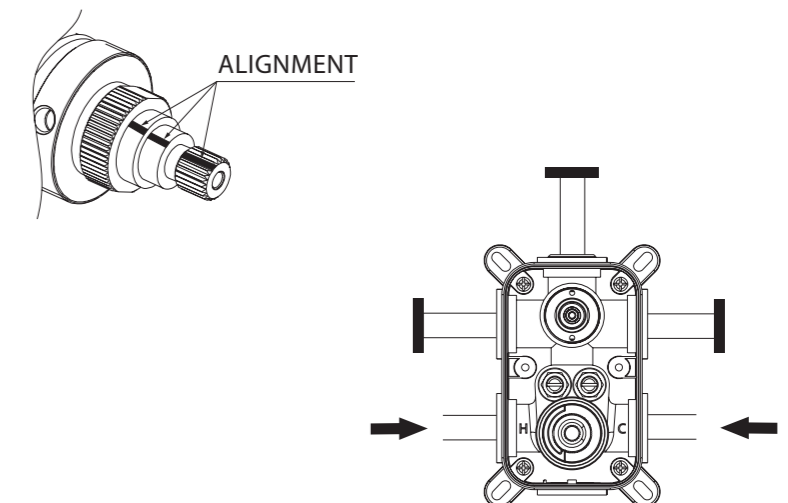


4

6. Water test and leak detection

1. After connecting all pipes, please dis-assembling the plastic protection on cover, and switch on/off the cartridge, check all connections without any leakage, and all connections connecting to the required functional outlets.
2. Re-install the plastic protection cover to the valve.

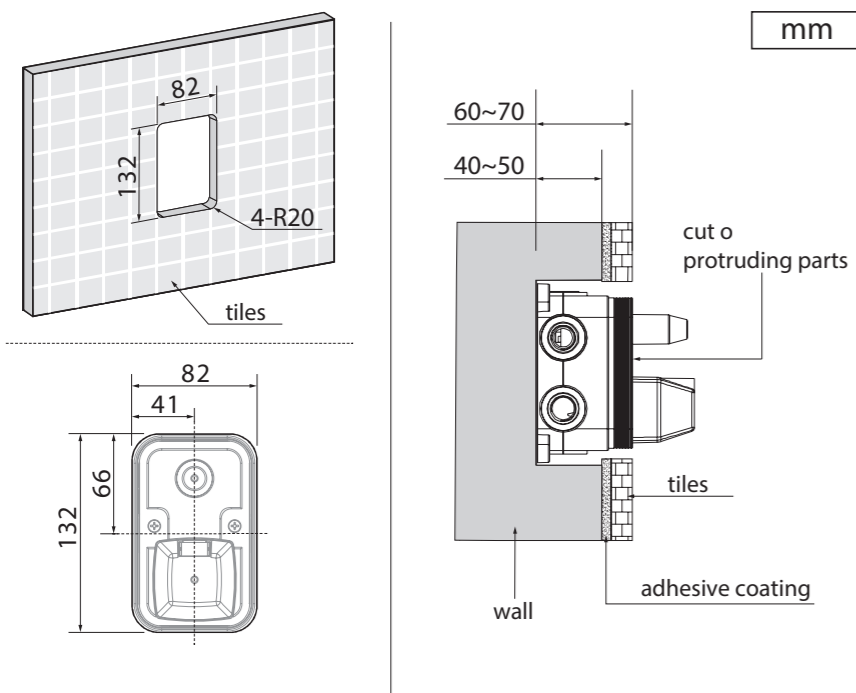
Notice: the lines on thermostatic cartridge handle and gears must be at the level.



5

7. Wall tiling program

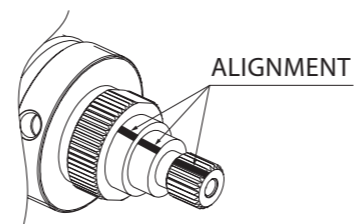
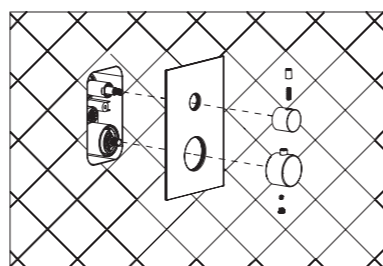
1. Use a parallel ruler to make sure the wall and valve being parallel.
2. Use a knife to cut the rest of plastic edge above the tiles.



6

8. Cover and handle installation

1. Take off the plastic protection cover.
2. Put the cover board on the valve and tight the handle firmly.

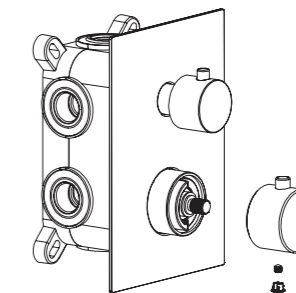


Notice:
The lines on thermostatic cartridge handle bar and gears must be at the same level.

7

9. Temperature setting

The actual conditions, will have a significant impact on the temperature measured at the point of discharge. In the event that the safety stop at 38°C does not establish the precise temperature, follow the instructions below:



1. Remove the cover and loosen the allen screw.
2. Lower the temperature to 30°C position, opening the check valve and verify the water temperature using a thermometer.
3. Turn the thermostat knob and gradually raise the temperature of 30°C to 38°C, pull the plastic handle to the right and push it back towards the center position of 38°C.
4. Replace the screw, and then tighten the cap.

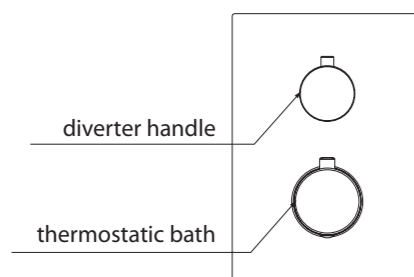
8

10. Temperature Limitation

1. The safety stop limits the temperature range of 38°C, by pressing the button on the thermostatic handle, the temperature limit may be canceled and get a higher temperature.

11. Operation

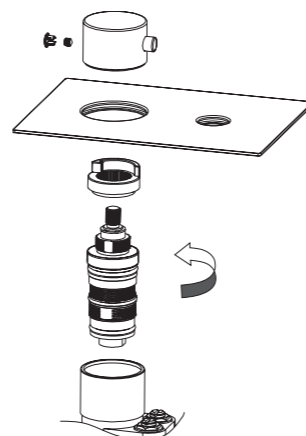
1. Adjust the temperature to the desired position by adjusting the thermostat knob on the left side (or down side) of the mixer valve as shown in detail below.
2. Open the valve on the right side (or top side) of the mixing valve, indicated in the detail below as flow handle. The flow can be increased by fully opening the valve, according to the instructions below.



9

12. Thermostatic Cartridge

1. To ensure long-lasting functionality of this product, we recommend regular maintenance and care.
2. Disassembly the handle, cover and thermostatic positioning sleeve then use wrench to unscrew thermostatic cartridge, as shown in the image.
3. Impurities and lime must clean with vinegar or softener, and lubricate the join with thermo-resistant grease or oils.
4. Proceed to re-install the cartridge making operation in reverse order



10

13. Cleaning & Maintenance

To keep the product clean & shining, follow the steps as follows:

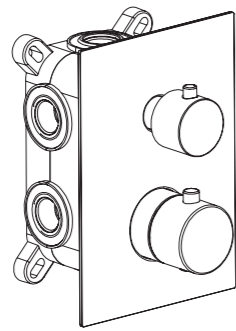
1. Flush with clean water & dry with soft cloth only;
2. If any dirt, clean with soft liquid or transparent glass detergent.
3. Do not use any scrubbing detergent, polisher, sand-cloth, paper tissue or scraper.
4. Do not use acid detergent, insoluble & grain-like detergent or soap.

14. Problems and Solutions

- 1. If there is no hot or cold water**
Check that the pipes or filters are not clogged, that the pressures are balanced and that the thermostatic cartridge has no impurities.
- 2. If the thermostatic mixer does not generate the temperature of 38°C**
Check that the conditions are correct, as described in section 1. New installations.
Regulate again the thermostatic cartridge following the instructions in paragraph 9. Temperature setting.
- 3. If the movement of the thermostatic cartridge is hard/difficult**
Leaving the water running, move the handle thermostatic repeatedly until the movement is smoother.

11

MONTAGEANLEITUNG



KU683

3-Wege-Thermostatarmatur

80706800-R-2412-104001



UBC s.r.o.
Mělnická 87, 250 65 Bořanovice, Pakoměřice, Czech Republic
IČ: 27146987 | DIČ: CZ27146987

Tel.: +420 283 090 760 | Fax: +420 283 090 761
E-mail: info@sapho.cz | Internet: www.sapho.cz

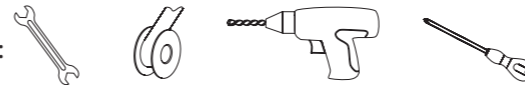
1. Die Erstinstallation

ACHTUNG!!!

1. Vor dem Anschluss der Armatureinheit muss die Rohrleitung von Verunreinigungen befreit werden.
2. Die Warmwasserversorgung sollte links und die Kaltwasserversorgung rechts angeschlossen werden – von der Betriebsposition aus gesehen. Falls dies nicht berücksichtigt wird kann die Armatur dauerhaft beschädigt werden.
3. Schließen Sie die Verbindungen an und prüfen Sie sie auf Dichtheit.
4. Nivellieren Sie die Armatur mit einer Wasserwaage horizontal, vertikal und parallel zur Wand.
5. Erinnerung – heißes Wasser:
In kalten Gebieten oder Innenräumen, in denen die Temperatur im Winter unter 4°C ist, wenn die Armatur längere Zeit nicht benutzt wird, schalten Sie die Wasserversorgung aus und lassen Sie das restliche Wasser aus der Zuleitung ab.

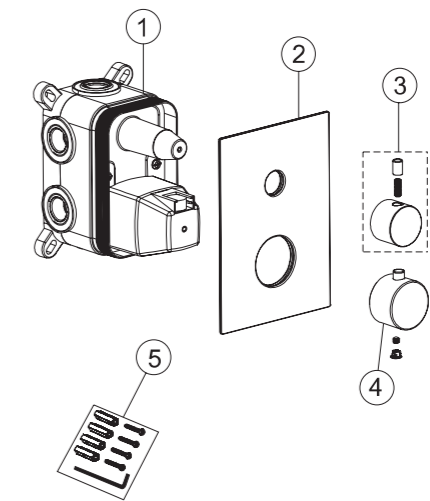
2. Vor der Installation

1. Lesen Sie sorgfältig die Anweisungen für die Erstinstallation in Punkt
2. Die Installation sollte von einer erfahrenen, qualifizierten Person durchgeführt werden.
3. Werkzeuge für die Montage:



1

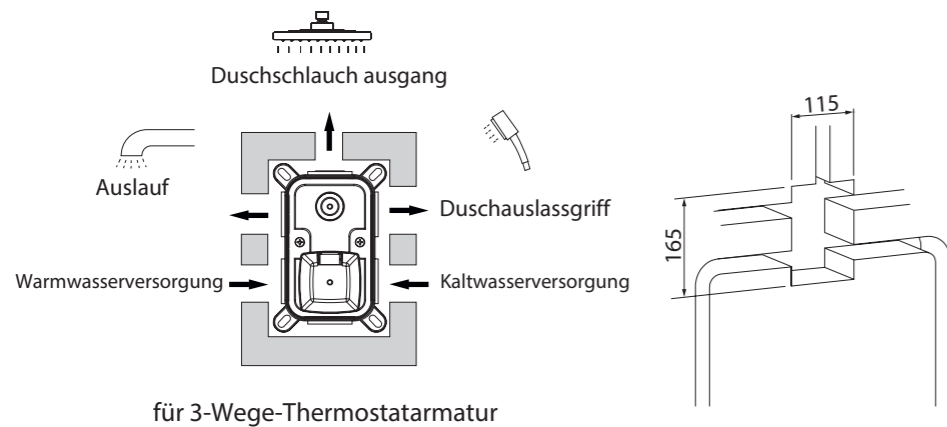
3. Zeichnung des Zubehörs



Nu.	Name	St.
1	Thermostatventil	1
2	Abdeckung	1
3	Umstellungshebel	1
4	Thermostathebel	1
5	Beutel mit Schrauben	1

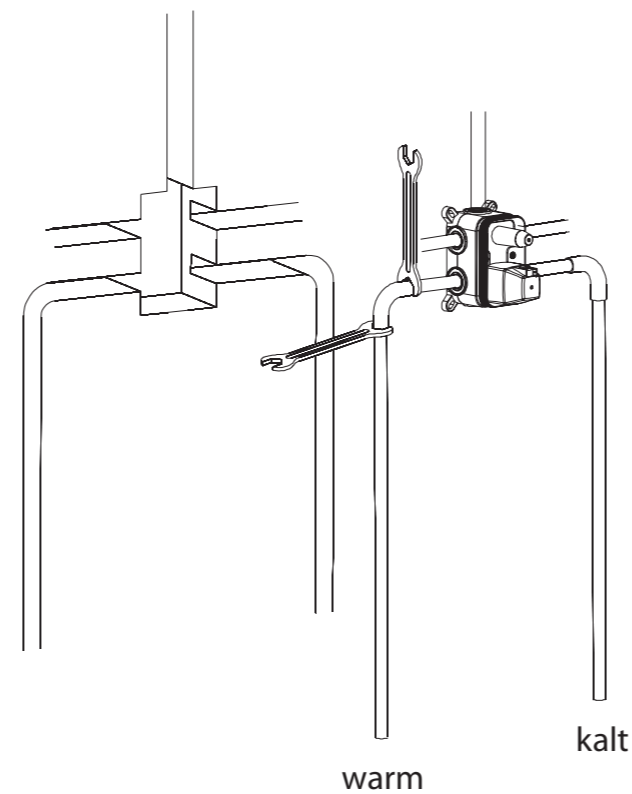
2

4. Anschlussplan



3

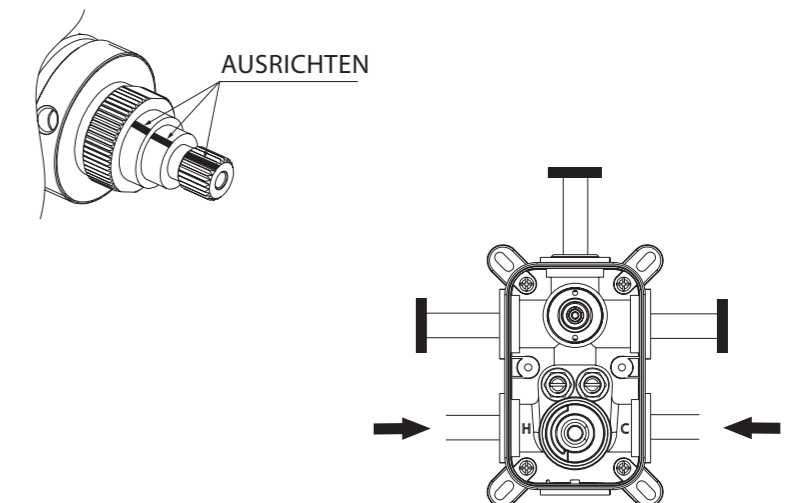
5. Diagramm



4

6. Wasser - und Dichtheitsprüfung

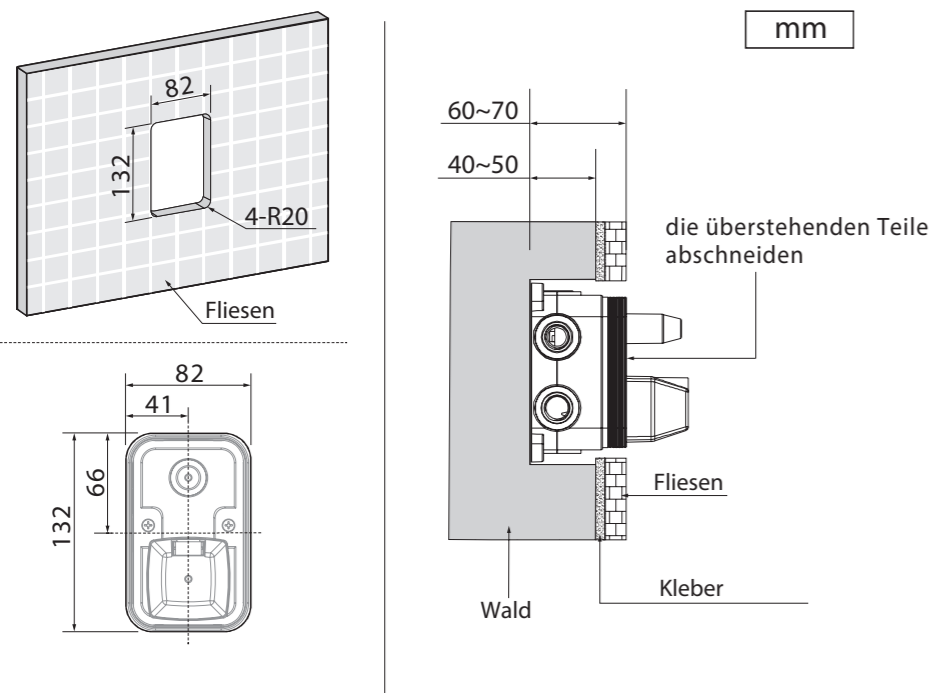
1. Nach dem Anschluss aller Rohre die Plastikabdeckung entfernen und die Armatur ein- und ausschalten. Alle Verbindungen auf Dichtheit und deren Funktion prüfen.
 2. Die Plastikabdeckung wieder auf das Ventil aufsetzen.
- Achtung!!!** Die Kennzeichnung auf der Kartusche der Thermostatarmatur muss gleichmäßig ausgerichtet sein.



5

7. Einbau in die Fliesen

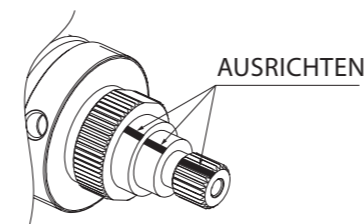
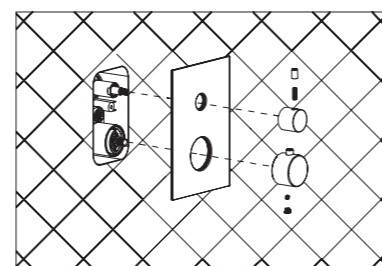
1. Mit Hilfe eines Messschiebers prüfen, ob die Wand und das Ventil parallel sind.
2. Mit einem Messer den Rest der Plastikante über den Fliesen abschneiden.



6

8. Montage der Abdeckung und des Griffs

1. Entfernen Sie die Plastik-Schutzabdeckung.
2. Setzen Sie die Abdeckplatte auf das Ventil und ziehen Sie den Griff fest an.

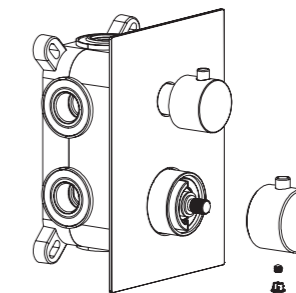


Achtung!!! Die Kennzeichnung auf der Kartusche der Thermostatarmatur muss gleichmäßig ausgerichtet sein.

7

9. Temperatur-Einstellung

Die derzeitigen Umweltbedingungen haben erhebliche Auswirkungen auf die an der Entladestelle gemessene Temperatur. Falls die Sicherheitstemperatur auf 38°C eingestellt ist und nicht die genaue Temperatur anzeigt, befolgen Sie die nachstehenden Anweisungen:



1. Entfernen Sie die Kappe und lösen Sie die Inbusschraube.
2. Reduzieren Sie die Temperatur auf 30°C und öffnen Sie das Rückschlagventil. Prüfen Sie die Wassertemperatur mit Hilfe eines Thermometers.
3. Drehen Sie den Thermostatknopf und erhöhen Sie die Temperatur schrittweise, bis auf 38°C, ziehen Sie den Kunststoffgriff nach rechts und schieben Sie ihn zurück auf die mittlere Position von 38°C.
4. Drehen Sie die Schraube ein und ziehen Sie dann die Kappe fest.

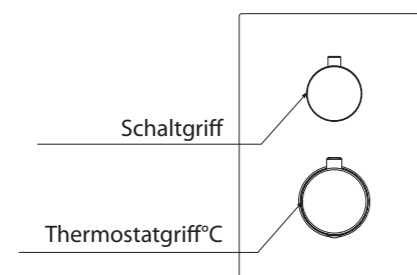
8

10. Temperaturbegrenzung

1. Sicherheitsstop begrenzt den Temperaturbereich auf 38°C durch Drücken einer Taste am Thermostatgriff. Der Temperaturgrenzwert kann außer Kraft gesetzt oder erhöht werden.

11. Einstellungen

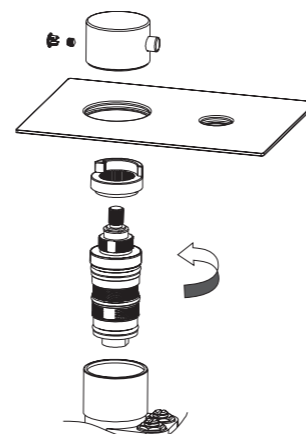
1. Stellen Sie die Temperatur auf die gewünschte Position ein, durch Drehen des Thermostatknopfs auf der linken (oder unteren) Seite des Mischventils (im Bild).
2. Öffnen Sie das Ventil auf der rechten (oder oberen) Seite des Mischventils, das in der nachstehenden Abbildung als Durchflussgriff gekennzeichnet ist. Die Durchflussmenge kann durch vollständiges Öffnen des Ventils wie unten beschrieben erhöht werden.



9

12. Thermostat-Kartusche

1. Um eine lange Lebensdauer des Produkts zu gewährleisten, empfehlen wir eine regelmäßige Wartung und Pflege.
2. Den Griff, die Abdeckung und die Positionierhülse des Thermostats entfernen und dann das Thermostat-Oberteil (siehe Abbildung) mit einem Schraubenschlüssel heraus-schrauben.
3. Verschmutzungen und Ablagerungen müssen mit Essig oder Kalkentferner gereinigt werden. Schmieren Sie das Gelenk mit Öl.
4. Setzen Sie die Kartusche wieder ein.



10

13. Reinigung und Wartung

Befolgen Sie diese Anweisungen, um Sauberkeit und Glanz zu erhalten:

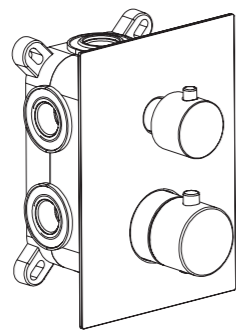
1. Mit klarem Wasser abspülen und nur mit einem weichen Tuch abtrocknen.
2. Falls verschmutzt, mit Glasreiniger reinigen.
3. Verwenden Sie keine Poliermittel oder solche mit einer körnigen Zusammensetzung.
4. Verwenden Sie keine säurehaltigen Reinigungsmittel oder Seife.

14. Probleme und Lösungen

1. **Falls kein warmes oder kaltes Wasser fließt:**
Überprüfen Sie, dass die Leitungen oder Filter nicht verstopft sind, dass die Drücke ausgeglichen sind und dass die Thermostatkartusche frei von Schmutz ist.
2. **Falls die Thermostat-Armatur das Wasser nicht auf 38°C erhitzt:**
Überprüfen Sie, ob die in Abschnitt 1 aufgeführten Bedingungen erfüllt sind. Erste Installation. Stellen Sie die Thermostatkartusche neu ein, wie in Abschnitt 9. Temperatureinstellungen beschrieben.
3. **Wenn die Bewegung der Thermostatkartusche schwer/schwergängig ist:**
Lassen Sie das Wasser fließen und bewegen Sie den Thermostatgriff mehrmals, bis die Bewegung gleichmäßiger wird.

11

INSTRUKCJA MONTAŻU



KU683

3-drożna bateria termostaticzna

80706800-R-2412-I04001



UBC s.r.o.
Mělnická 87, 250 65 Bořanovice, Pakoměřice, Czech Republic
IČ: 27146987 | DIČ: CZ27146987

Tel.: +420 283 090 760 | Fax: +420 283 090 761
E-mail: info@sapho.cz | Internet: www.sapho.cz

1. Pierwsza instalacja

UWAGA!!!

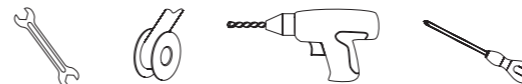
1. Przed podłączeniem jednostki akumulatorowej całe zasilanie powinno być rury oczyszczone z brudu.
2. Dopływ ciepłej wody należy podłączyć z lewej strony, a dopływ zimnej wody prawy - patrząc z pozycji roboczej. Jeśli to nie zostanie przyjęte może dojść do trwałego uszkodzenia akumulatora.
3. Podłącz złącza i sprawdź szczelność.
4. Użyj poziomicy, aby wypoziomować baterię w poziomie, w pionie i równoległe do ściany.
5. Przypomnienie - ciepła woda:
W zimnych miejscach lub w pomieszczeniach, w których temperatura jest zimą, mniej niż 4°C, wyłącz baterię, jeśli nie używasz jej przez dłuższy czas doprowadzenie wody i odprowadzenie pozostałej wody z rury zasilającej do zapobiec uszkodzeniu akumulatora przez rozprężanie zamrożonej wody.

2. Przygotowanie przed instalacją

1. Uważnie przeczytaj instrukcję pierwszej instalacji w punkcie 1.

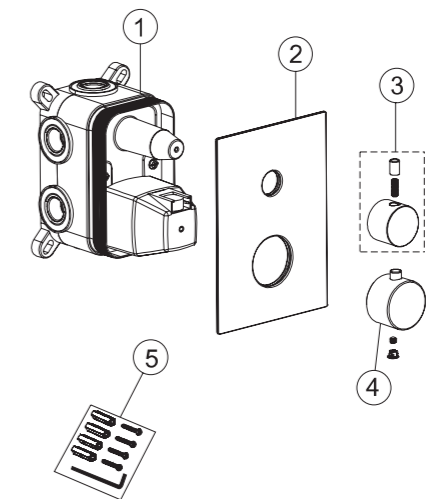
2. Instalacja powinna być wykonana przez doświadczoną wykwalifikowaną osobę.

3. Narzędzia instalacyjne:



1

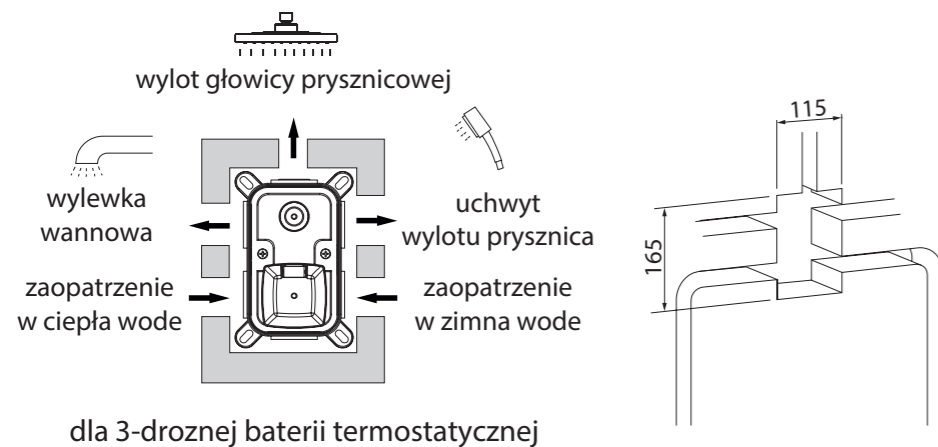
3. Rysowanie akcesoriów



č.	nazew	ks
1	zawór termostaticzny	1
2	pokrywa	1
3	dźwignia przełączająca	1
4	uchwyt termostaticzny	1
5	torba ze śrubami	1

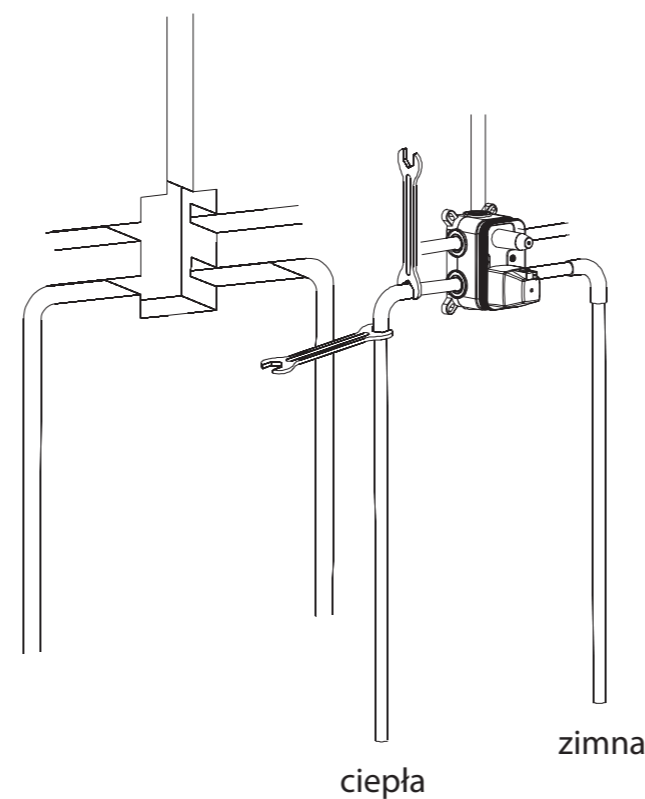
2

4. Diagram połączeń



3

5. Diagram

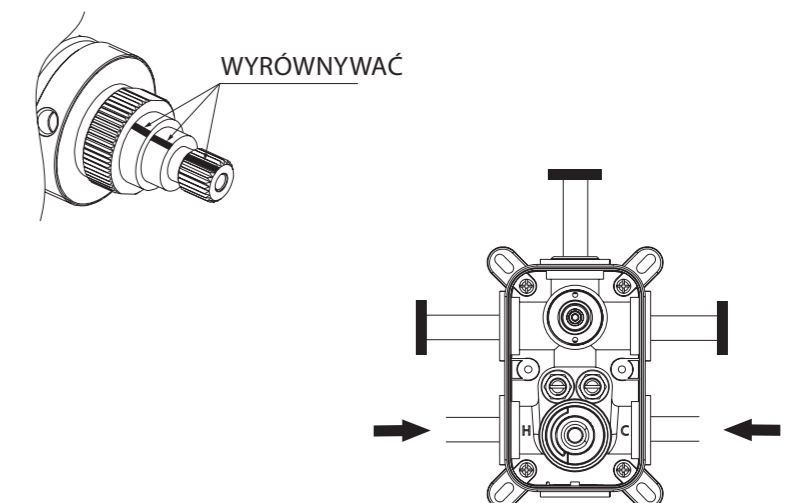


4

6. Test na wodę i szczelność

1. Po podłączeniu wszystkich rur usuń plastikową spróbuj włączyć i wyłączyć ochronę i baterię. Sprawdź wszystkie połączenia i ich szczelność dokładnie w odniesieniu do funkcji.
2. Załóż plastikową osłonę ochronną zawór.

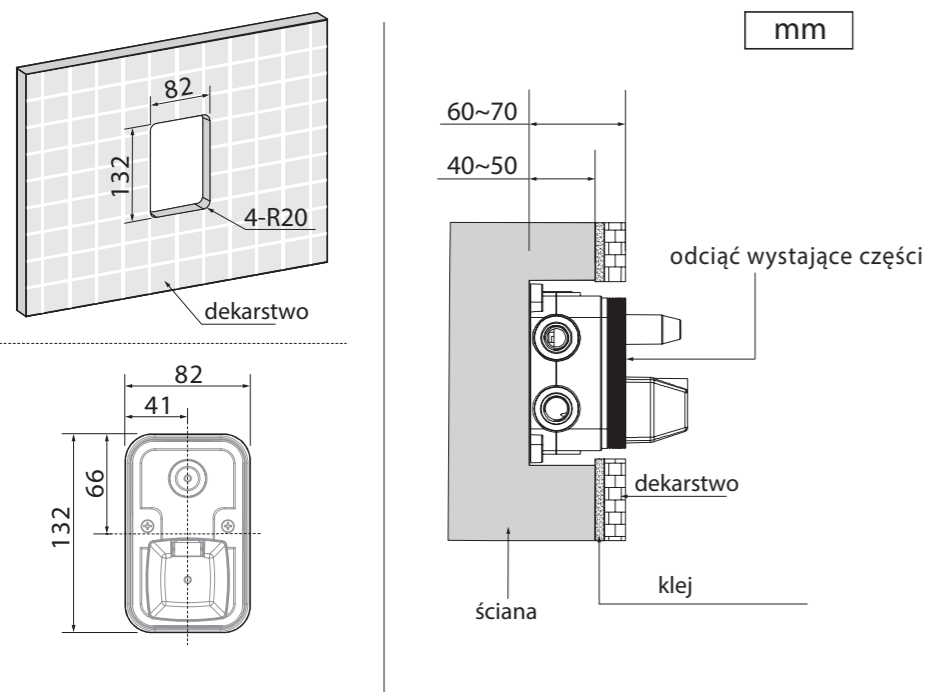
Uwaga!!! Oznaczenie na wkładzie mieszacza termostaticznego muszą być równomiernie wyrównane.



5

7. Umieszczenie w płytce

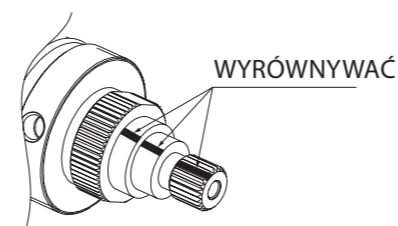
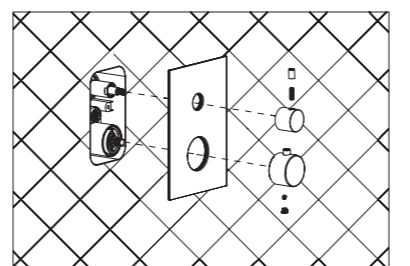
1. Użyj suwmiarki, aby upewnić się, że ściana i zawór są równoległe.
2. Wytnij nożem resztę plastikowej krawędzi nad płytkami.



6

8. Instalacja pokrywy i uchwyty

1. Zdejmij plastikową osłonę ochronną.
2. Nałóż pokrywę na zawór i dokręć uchwyt.

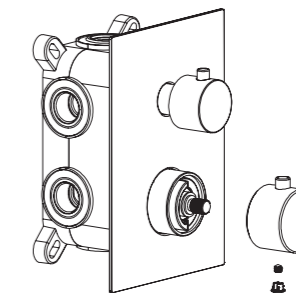


Uwaga!!! Oznaczenie na wkładzie mieszacza termostaticznego musi być równomiernie wyrównane.

7

9. Ustawienie temperatury

Obecne warunki środowiskowe będą miały znaczący wpływ na temperatura mierzona w punkcie wyładowania. Jeśli temperatura bezpieczeństwa jest ustawiona na 38°C i nie określa dokładnej temperatury, postępuj zgodnie z poniższymi instrukcjami:



1. Zdejmij pokrywę i poluzuj śrubę imbusową.
2. Obniż temperaturę do 30°C i otwórz zawór zwrotny. Sprawdź temperaturę woda za pomocą termometru.
3. Przekręć pokrętło termostatu i stopniowo zwiększaj temperaturę do 38°C, pociągnij plastikową rączkę w prawo i wepchnij ją z powrotem do pozycji środkowej 38°C.
4. Wkręć śrubę, a następnie dokręć nakrętkę.

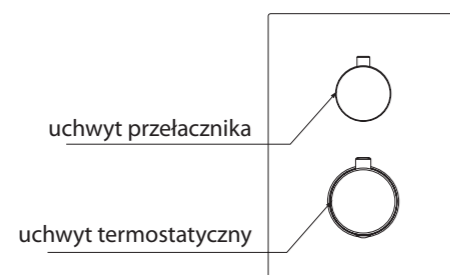
8

10. Ograniczenie temperatury

1. Przystanek bezpieczeństwa ogranicza zakres temperatur do 38°C naciskając przycisk na uchwycie termostaticznym. Limit temperatury można anulować lub zwiększyć.

11. Ustawienia

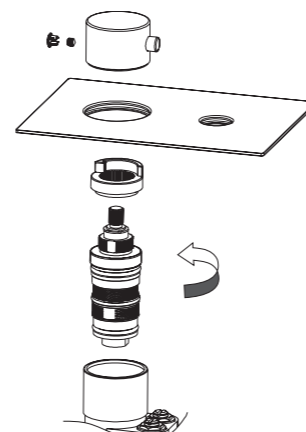
1. Ustaw temperaturę na żadaną pozycję, regulując pokrętło termostatu po lewej (lub dolnej) stronie zaworu mieszającego (na obrazie).
2. Otwórz zawór po prawej (lub górnej) stronie miksera zawór, który jest dalej szczegółowo określany jako uchwyt przepływu. Przepływ można zwiększyć, całkowicie otwierając zawór zgodnie z poniższymi instrukcjami.



9

12. Wkład termostaticzny

1. Aby zapewnić długą żywotność produktu, zalecamy regularną konserwację i pielęgnację.
2. Zdjąć uchwyt termostatu, pokrywę i tuleję pozycjonującą a następnie kluczem odkręcić wkładkę termostaticzną (na zdjęciu).
3. Brud i osady należy czyścić octem lub kamieniem. Nasmaruj złącze olejem.
4. Zainstaluj ponownie wkład baterii.



10

13. Czyszczenie i konserwacja

Postępuj zgodnie z poniższymi wskazówkami, aby zachować czystość i połysk:

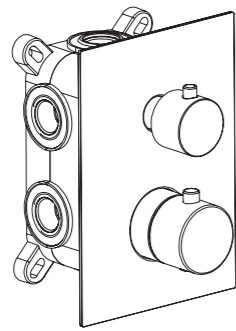
1. Spłucz czystą wodą i wysusz tylko miękką ściereczką.
2. W przypadku zanieczyszczenia wyczyść szybę.
3. Nie używaj środków do polerowania, nawet w przypadku ziarnistej kompozycji.
4. Nie używaj kwaśnych środków czyszczących ani mydła.

14. Problemy i rozwiązania

- 1. Jeśli nie płynie ani zimna, ani ciepła woda:**
Sprawdź, czy rury lub filtry nie są zatkane, czy ciśnienia są zrównoważone i czy wkład termostaticzny nie jest zabrudzony.
- 2. Jeśli bateria termostaticzna nie miesza wody o temperaturze 38°C:**
Upewnij się, że warunki wymienione w sekcji 1. Pierwsza instalacja.
Ponownie wyreguluj wkład termostaticzny zgodnie z instrukcjami w rozdziale 9. Ustawianie temperatury.
- 3. Jeżeli ruch wkładu termostaticznego jest utrudniony/trudny:**
Pozwól wodzie płynąć i kilkakrotnie przesuwaj uchwyt termostatu, aż ruch będzie płynniejszy.

11

INŠTALAČNÝ MANUÁL



KU683

3-cestná termostatická batéria

80706800-R-2412-I04001



UBC s.r.o.
Mělnická 87, 250 65 Bořanovice, Pakoměřice, Česká republika
IČ: 27146987 | DIČ: CZ27146987

Tel.: +420 283 090 760 | Fax: +420 283 090 761
E-mail: info@sapho.cz | Internet: www.sapho.cz

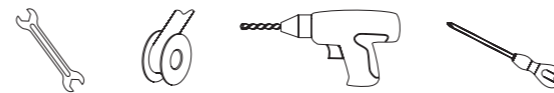
1. Prvá inštalácia

POZOR!!!

1. Pred pripojením jednotky batérie by mali byť všetky prívodné potrubia vyčistené od nečistôt.
2. Prívod teplej vody by mal byť pripojený vľavo a prívod studenej vpravo - pri pohľade z prevádzkovej polohy. Pokiaľ toto nebude brané v úvahu, môže dôjsť k trvalému poškodeniu batérie.
3. Pripojte spoje a otestujte tesnosť.
4. Pomocou vodováhy vyrovajte batériu vodorovne, zvisle a rovnobežne so stenou.
5. Pripomenutie - teplá voda:
V chladných oblastiach, alebo vnútorných priestoroch, kde je teplota v zime nižšia ako 4°C, ak batériu dlhšiu dobu neužívate, vypnite prívod vody a vypustite zostávajúcu vodu z prívodného potrubia, aby ste predišli poškodeniu batérie expanziou zmrznutej vody.

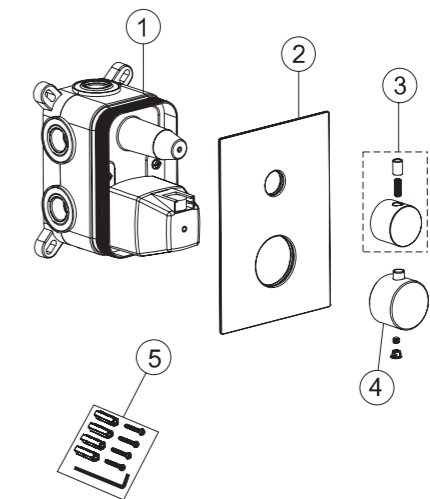
2. Príprava pred inštaláciou

1. Pozorne si prečítajte pokyny na prvú inštaláciu v bode 1.
2. Inštaláciu by mala vykonávať skúsená kvalifikovaná osoba.
3. Nástroje na inštaláciu:



1

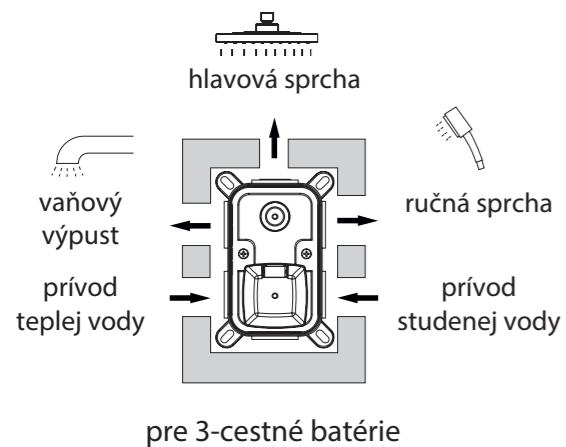
3. Nákres príslušenstva



č.	názov	ks
1	termostatický ventil	1
2	krycia doska	1
3	prepínacia páka	1
4	termostatická rukoväť	1
5	vrecko so skrutkami	1

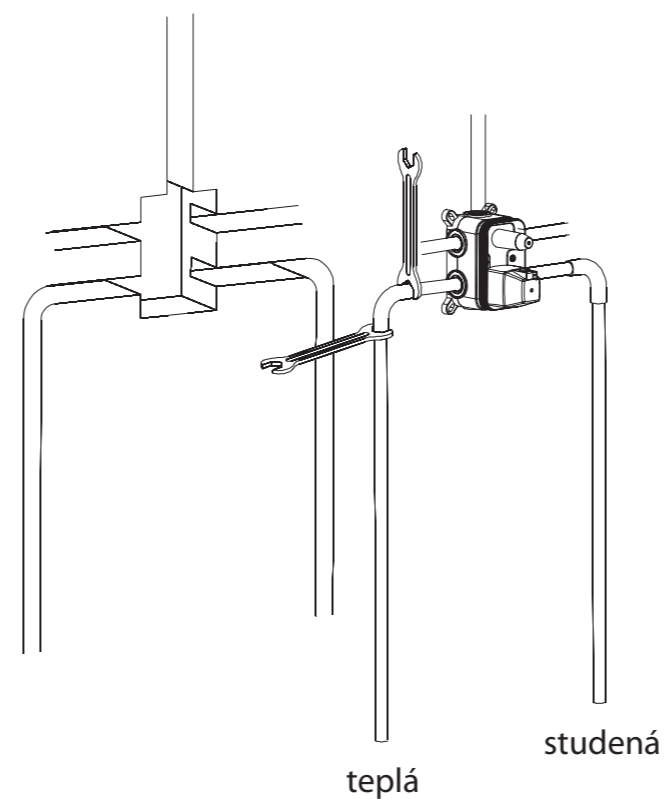
2

4. Schéma pripojenia



3

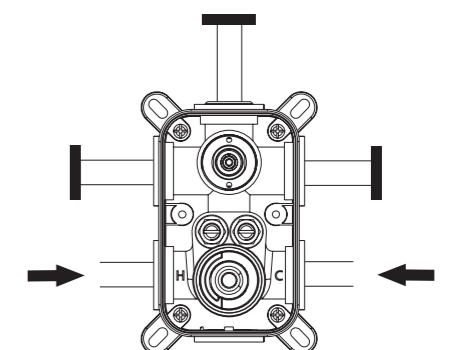
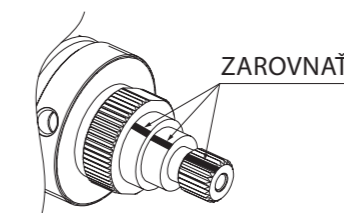
5. Schéma zapojenia



4

6. Test vody a tesnosti

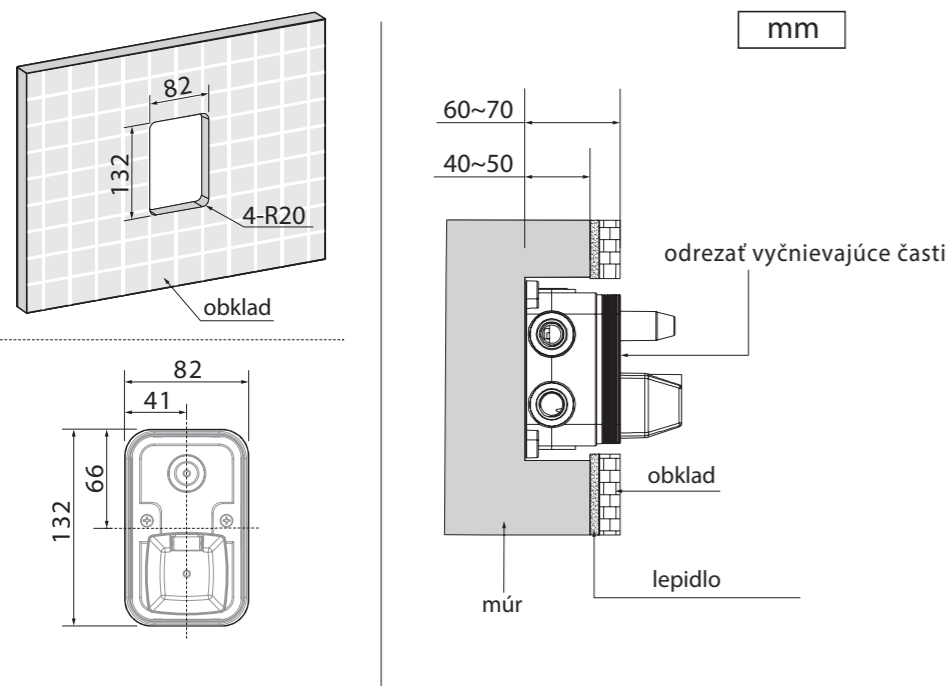
1. Po pripojení všetkých rúrok odstráňte plastovú ochranu a batériu skúste zapnúť a vypnúť. Skontrolujte tesnosť všetkých pripojení a ich správnosť s ohľadom na funkciu.
 2. Znovu nasadte ochranný plastový kryt na ventil.
- Pozor !!! Označenie na kartuši termostatickej batérie musí byť jednotne zarovnané.



5

7. Umiestenie do obkladu

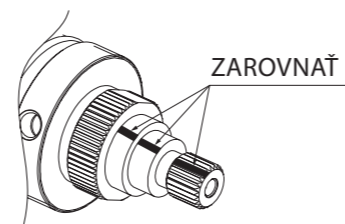
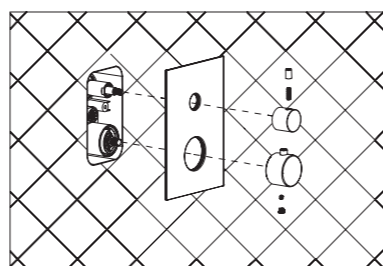
1. Použite posuvné meradlo, aby ste sa uistili, že stena a ventil sú rovnobežné.
2. Nožom odrežte zvyšok plastovej hrany nad dlaždicami.



6

8. Inštalácia krytu a rukoväte

1. Zložte plastový ochranný kryt.
2. Nasadte kryciu dosku na ventil a pevne utiahnite rukoväť.

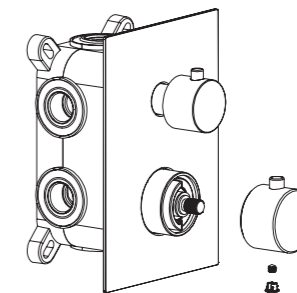


Pozor!!! Značenie na kartuši termostatickej batérie musí byť jednotne zarovnané.

7

9. Nastavenie teploty

Aktuálne podmienky okolitého prostredia budú mať významný vplyv na teplotu meranú v mieste vypúšťania. V prípade, že bezpečnostná teplota bude nastavená na 38°C a nestanoví presnú teplotu, postupujte podľa nižšie uvedených pokynov:



1. Odstráňte krytku a povolte imbusovú skrutku.
2. Znížte teplotu na 30°C a otvorte spätný ventil. Overte teplotu vody pomocou teplomera.
3. Otáčajte gombíkom termostatu a postupne zvyšujte teplotu až na 38°C, vytiahnite plastovú rukoväť doprava a zatlačte ju späť do stredovej polohy 38°C.
4. Naskrutkujte skrutku a potom utiahnite uzáver.

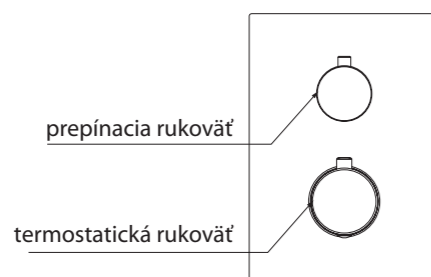
8

10. Obmedzenie teploty

1. Bezpečnostná zarážka obmedzuje teplotný rozsah na 38°C pomocou stlačenia tlačidla na termostatickej rukoväti. Teplotný limit je možné zrušiť alebo zvýšiť.

11. Nastavenie

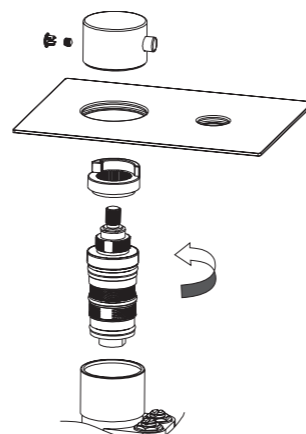
1. Nastavte teplotu do požadovanej polohy nastavením gombíka termostatu na ľavej (alebo spodnej) strane zmiešavacieho ventilu (na obrázku).
2. Otvorte ventil na pravej (alebo hornej) strane zmiešavacieho ventilu, ktorý je v detaile nižšie označený ako prietoková rukoväť. Prietok je možné zvýšiť úplným otvorením ventilu podľa pokynov nižšie.



9

12. Termostatická kartuša

1. Pre zaistenie dlhej životnosti produktu, odporúčame pravidelnú údržbu a starostlivosť.
2. Demontujte rukoväť, kryt a polohovacie puzdro termostatu a potom pomocou kľúča odskrutkujte termostatickú vložku (na obrázku).
3. Nečistoty a usadeniny je nutné očistiť octom alebo prípravkom na vodný kameň. Spoj namažte olejom.
4. Znovu nainštalujte kartušu batérie.



10

13. Čistenie a údržba

Na udržanie čistoty a lesku dodržujte tieto pokyny:

1. Oplachujte čistou vodou a osušujte iba mäkkou handričkou.
2. V prípade znečistenia očistite prostriedkom na sklo.
3. Nepoužívajte prostriedky na leštenie, ani so zrnitým zložením.
4. Nepoužívajte kyslé čistiace prostriedky ani mydlo.

14. Problémy a riešenia

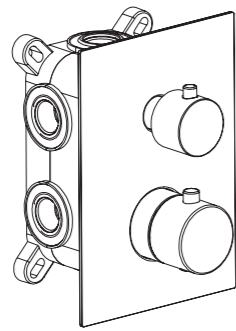
- 1. Pokiaľ netečie studená ani teplá voda:** Skontrolujte, či nie je upchaté potrubie alebo filtre, či sú vyrovnané tlaky a termostatická kartuša neobsahuje nečistoty.
- 2. Pokiaľ termostatická batéria neohrieva vodu na 38°C:** Skontrolujte, či sú správne podmienky uvedené v časti 1. Prvá inštalácia.

Znovu nastavte termostatickú kartušu podľa pokynov v časti 9. Nastavenie teploty.

- 3. Pokiaľ je pohyb termostatickej kartuše ťažký:** Nechajte tiecť vodu a opakovane pohybujte rukoväťou termostatu, kým nebude pohyb plynulejší.

11

TELEPÍTÉSI KÉZIKÖNYV



KU683

3 utas termosztatikus csaptelep

80706800-R-2412-104001



SAPHO KFT.
1116 Budapest, Vegyész utca 19-25
Tel.: +36 1 207 1831 | Fax: +36 1 899 8257
E-mail: sapho@sapho.hu | Internet: www.saphokft.hu

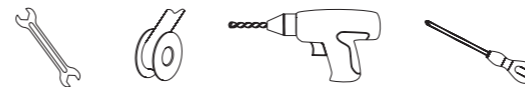
1. Első telepítés

FIGYELJ!!!

1. Mielőtt a csaptelepet bekötné a vízvezeték rendszert mossa át a szennyeződésektől.
2. A melegvíz-ellátást a bal oldalon kell csatlakoztatni, a hidegvízellátást pedig a jobb oldalon - a kezelőállásból nézve. Ha ezt nem veszik figyelembe, a csaptelep maradandó károsodást szenvedhet.
3. Bekötés után ellenőrizze a szivárgást.
4. Egy vízmérték segítségével vízszintesen, függőlegesen is állítsuk be a csaptelepet a fallal párhuzamosan.
5. Figyelmeztető: Hideg területeken, vagy olyan beltéri területeken, ahol a hőmérséklet télen 4°C alatt van, ha hosszabb ideig nem használja a csaptelepet, zárja el a vízellátást, és engedje le a maradék vizet a csövekből, hogy megakadályozza a csaptelep károsodását és elfagyását.

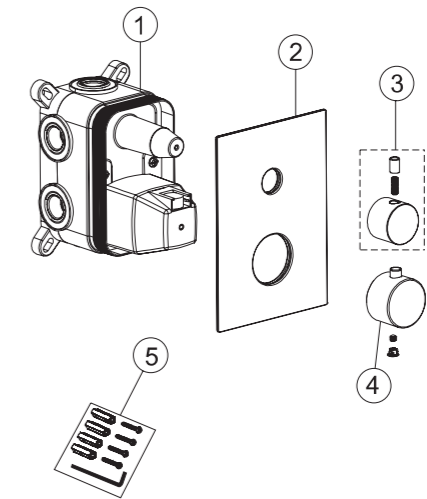
2. Előkészítés a szerelés előtt

1. Gondosan olvassa el az 1. pontban található első telepítésre vonatkozó utasításokat.
2. A telepítést tapasztalt, szakképzett személynek kell elvégeznie.
3. Telepítési eszközök:



1

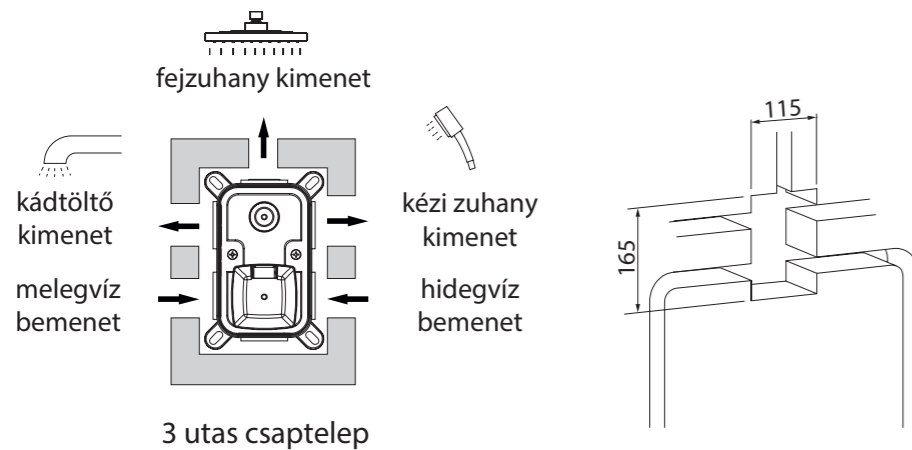
3. Tartozékok rajza



č.	tétel	öss.
1	termosztatikus csap	1
2	fedő	1
3	váltó kezelő kar	1
4	termosztát kezelő	1
5	csavarok	1

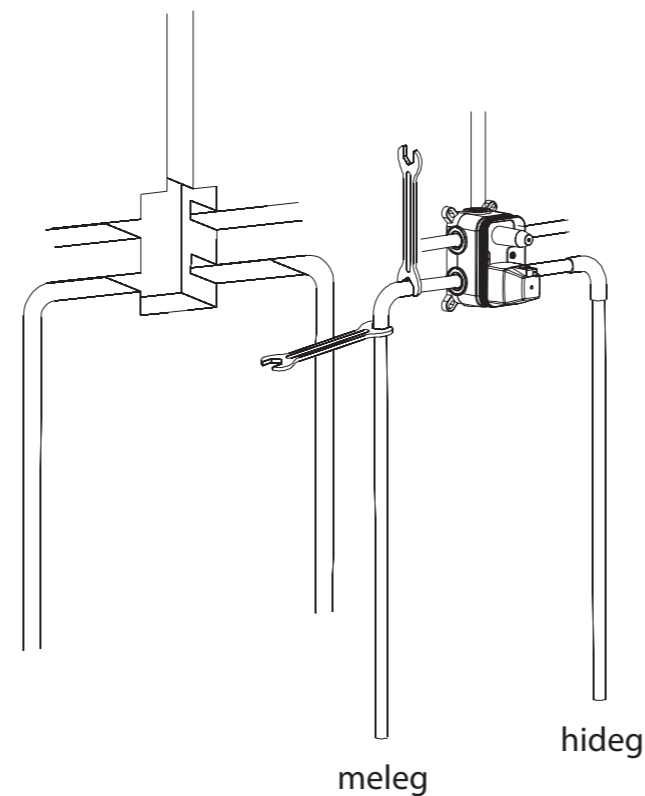
2

4. Csatlakozási rajz



3

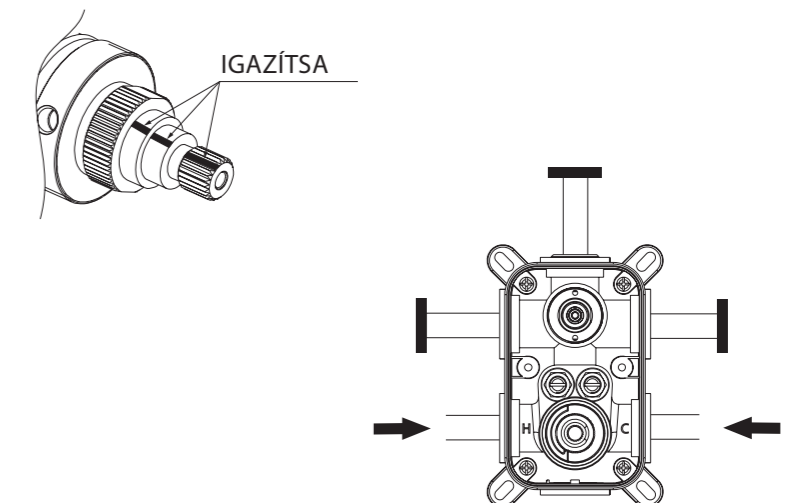
5. Bekötési rajz



4

6. Víz- és tömítettségi vizsgálat

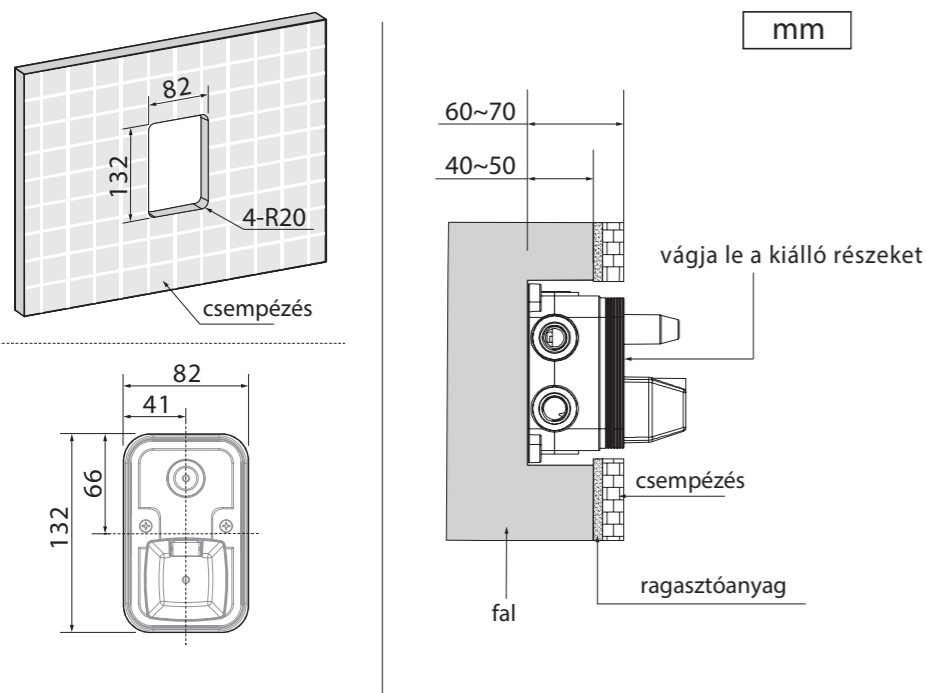
1. Az összes cső csatlakoztatása után távolítsa el a műanyag védelmet és próbálja meg be- és kikapcsolni a csaptelepet. Ellenőrizze az összes szivárgást a kötések és azok működési helyességét.
 2. Helyezze vissza a műanyag védőfedelelet a csapra.
- Figyelem!!! A termosztatikus kartuson lévő jelöléseket egy vonalba kell igazítani az ábra szerint.



5

7. Elhelyezés a csempében

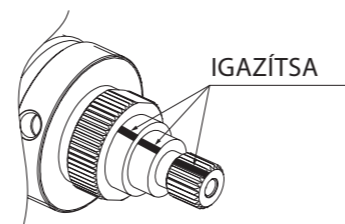
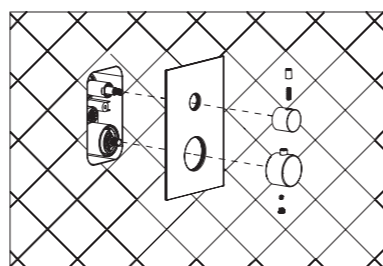
1. Egy tolómérővel győződjön meg arról, hogy a fal és a csaptelep párhuzamos.
2. Késsel vágja le a csempék szélétől kiemelkedő műanyag él többi részét.



6

8. A burkolat és a kezelőkar felszerelése

1. Távolítsa el a műanyag védőburkolatot.
2. Helyezze a fedőlemezt a csapra, és húzza meg a kezelőkart.

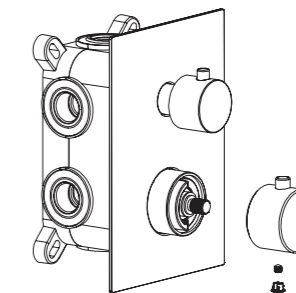


Figyelem!!! A termostatikus kartuson lévő jelöléseket egy vonalba kell igazítani az ábra szerint.

7

9. Hőmérséklet beállítása

Jelenleg a termostatikus kartus 38°C-ra van beállítva de ezt a hőmérsékletet a jelenlegi környezeti tényezők befolyásolhatják így a kifolyó víz hőmérséklete eltérő lehet, ha így van abban az esetben kövesse az alábbi utasításokat:



1. Állítsa be a kezelőt ütközésig 38°C-ig, távolítsa el a kupakot és lazítsa meg az imbuszcsavart.
2. Ellenőrizze a víz hőmérsékletét hőmérővel.
3. Forgassa el a termostát gombját, és fokozatosan növelje vagy csökkentse a hőmérsékletet 38°C-ig.
4. Tegye vissza a kart, csavarja be a csavart, majd tegye vissza a kupakot.

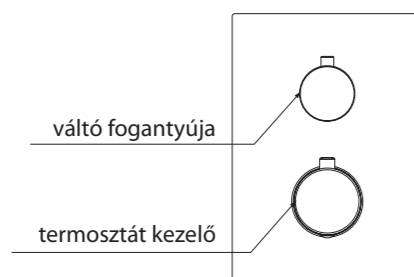
8

10. Hőmérséklet korlátozás

1. A biztonsági leállító 38°C-ra korlátozza a hőmérséklettartományt (gyerekzár) a termostatikus fogantyún lévő gomb megnyomásával a hőmérsékleti korlát növelhető.

11. Beállítások

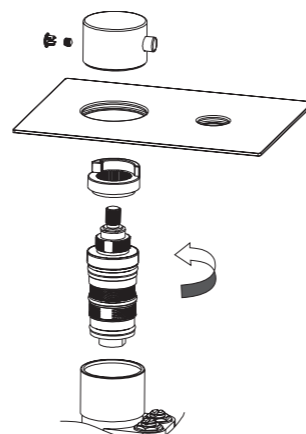
1. Állítsa be a hőmérsékletet a kívánt pozícióba a termostatikus fogantyú segítségével a jobb vagy bal alsó kép alapján.
2. Nyissa ki a csaptelepet a váltó fogantyú segítségével bal vagy jobb oldal irányába választható a víz iránya és áramlásának mennyisége. Az áramlás növelhető kar teljes kinyitásával a bal és jobb kép szerint.



9

12. Termostatikus kartus

1. A termék hosszú élettartamának biztosítása érdekében rendszeres karbantartást és gondozást kell végezni.
2. Távolítsa el a termostát fogantyúját, a fedelet és a pozicionáló hüvelyt a majd csavarkulccsal csavarja ki a termostatikus kartust (lásd a képen).
3. A szennyeződéseket, lerakódásokat és vízkövet kell letisztítani (ecetes vízbe kell áztatni minimum 2 órán keresztül).
4. Kenje meg a tömítést olajjal.
5. Helyezze vissza a csaptelepbe a kartust.



10

13. Tisztítás és karbantartás

Kövesse az alábbi irányelveket, hogy tiszta és fényes maradjon:

1. Öblítse le tiszta vízzel, és csak puha ruhával törölje meg.
2. Szennyeződés esetén tisztítsa meg a felületet.
3. Ne használjon polírozó és szemcsés összetételű tisztítót.
4. Ne használjon savas tisztítószereket csak szappant.

14. Problémák és megoldások

- 1. Ha sem hideg, sem meleg víz nem folyik:**
Ellenőrizze, hogy a csövek vagy szűrők nincsenek-e eltömődve, a nyomások kiegyensúlyozottak-e, és a termostatikus patron szennyeződésmentes-e.
- 2. Ha a termostatikus keverő nem keveri a vizet 38°C-on:**
Győződjön meg arról, hogy az 1. részben felsorolt feltételek helyesek. Első telepítés. Állítsa be újra a termostatikus patron a 9. Hőmérséklet beállítása fejezetben leírtak szerint.
- 3. Ha a termostatikus patron mozgása nehézkes/nehéz:**
Hagyja folyni a vizet, és mozgassa többször a termostát fogantyúját, amíg a mozgás simább lesz.

11