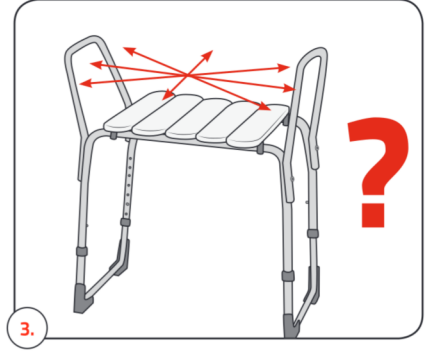
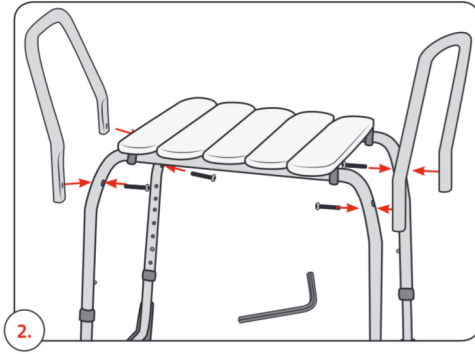
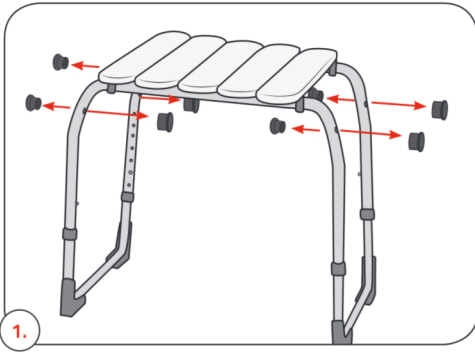
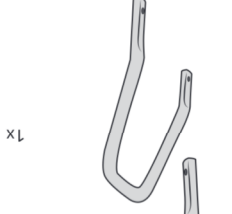
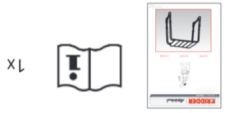
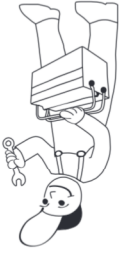


A173100



DE **I HINWEIS!**

Sehr geehrter Kunde, bitte lesen Sie vor dem Gebrauch die Sicherheitshinweise sorgfältig durch und bewahren Sie sie für die weitere Nutzung auf. Der Hersteller übernimmt keinerlei Haftung bei fehlerhafter Montage oder unsachgemäßem Gebrauch des Produkts.

Sicherheitshinweise: Die Armlenken für den RIDDER Bad-Hocker PRO sind zur Nutzung in Nassräumen ausgelegt und dienen ausschließlich als Unterstützung beim Aufstehen und Setzen während dem Duschen und im privaten Bereich. Sie sind ausschließlich in Verbindung mit dem RIDDER Bad-Hocker PRO zu verwenden! Verpackungsmaterialien von Kindern fern halten. Feuchte Oberflächen können die rutschhemmenden Eigenschaften verschlechtern. Die Zertifizierung gilt nur in Kombination mit dem RIDDER Bad-Hocker PRO und schließt keine Prüfungen für den Einsatz im Bereich der Reha- und medizinischen Betreuung von Personen mit ein. Empfohlene Nutzungsdauer: max. 5 Jahre. Bei Beschädigung nicht mehr verwenden. **Reinigungs- und Pflegehinweise:** Bitte beachten Sie die Reinigungs- und Pflegehinweise. Bei unsachgemäßer Durchführung kann das Produkt beschädigt werden. Reinigen Sie das Produkt sanft mit Wasser und handelsüblichem Haushaltsreiniger. Trocknen Sie das Produkt anschließend mit einem Tuch ab.

GB **I NOTE!**

Dear customer, please read the safety instructions carefully before use and keep the manual for further use. The manufacturer assumes no liability for faulty assembly or improper use of the product. **Safety instructions:** The armrests for the RIDDER bath stool PRO are designed for use in wet rooms and are only used as support when getting up and sitting down while showering and in private areas. They are only to be used in conjunction with the RIDDER bath stool PRO! Keep packaging materials away from children. Moist surfaces can impair the anti-slip function. The certificate is only valid in combination with the RIDDER bath stool PRO and does not contain tests for the use of people/patients who are in rehab or medical care sectors. The recommended maximum usage is 5 years. Do not use if the product is damaged. **Cleaning and care instructions:** Please pay attention to the cleaning and care instructions. In the case of improper use the product can be damaged. Clean it carefully with water and standard commercial detergents. Subsequently, you can dry the product with a cloth.

FR **I REMARQUE!**

Cher client, veuillez lire attentivement les consignes de sécurité avant l'utilisation et veuillez les conserver pour une utilisation ultérieure si besoin est. Le fabricant décline toute responsabilité en cas de montage incorrect ou d'utilisation inadaptée.

Consignes de sécurité: Les accoudoirs du RIDDER tabouret de bain PRO sont conçus pour être utilisés dans les pièces humides et ne servent que de support pour se lever et s'asseoir pendant la douche et dans les zones privées. Ils ne doivent être utilisés qu'en combinaison avec le RIDDER tabouret de bain PRO! Garder les matériaux d'emballage hors de la portée des enfants. Si la surface est humide, les propriétés antidérapantes peuvent être affectées. La certification n'est valable qu'en combinaison avec le RIDDER Bad-Hocker PRO et n'inclut aucun test pour une utilisation dans le domaine de la rééducation et de l'assistance médicale à la personne. Durée maximale d'utilisation recommandée: 5 ans. Ne plus utiliser en cas de dommage. **Consignes de nettoyage et d'entretien:** Veuillez respecter les consignes de nettoyage et d'entretien. Le non-respect de ces consignes peut endommager le produit. Veuillez nettoyer le produit délicatement avec de l'eau et un nettoyant ménager doux. Frotter ensuite le produit avec un chiffon pour le sécher.

ES **I NOTA!**

Estimado cliente, por favor lea las instrucciones de uso con atención antes de usar el producto y guárdelo para futuros usos. El fabricante no se responsabiliza de un montaje mal realizado o de un uso indebido del producto.

Instrucciones de seguridad: Los apoyabrazos para RIDDER taburete para baño PRO están diseñados para su uso en habitaciones húmedas y sólo se utilizan como apoyo para levantarse y sentarse mientras se ducha y en áreas privadas. ¡Sólo se pueden utilizar junto con RIDDER taburete para baño PRO! Mantenga los materiales del embalaje alejados de los niños. Las superficies húmedas pueden afectar la función antideslizante. El certificado sólo es válido en combinación con el RIDDER taburete para baño PRO y no incluye pruebas para su uso con personas/pacientes en rehabilitación o atención médica. Recomendamos un uso máximo de 5 años. No usar si el producto si este dañado. **Instrucciones de limpieza y cuidado:** Por favor, preste atención a las instrucciones de limpieza y cuidado. Un uso indebido del producto puede dañarlos. Limpie el cuidado usando papel y un detergente estándar. Puede secarlo con un trapo normal.

RU **I ВНИМАНИЕ!**

Уважаемый клиент, перед использованием внимательно прочитайте инструкции по технике безопасности и сохраните их для дальнейшего использования. Производитель не несет ответственности за неправильную установку или неправильное, не целевое использование продукта.

Безопасность: Подлокотники стула для ванны RIDDER PRO предназначены для использования во влажных помещениях и используются только в качестве опоры, когда вы встаете и садитесь во время принятия душа, а также в частных зонах. Их разрешается использовать только с табуретом RIDDER PRO! Не стойте на сиденье. Храните упаковочные материалы вдали от детей. Влажная/мокрая поверхность может ухудшить противоскользящую функцию. Сертификат действителен только в комбинации с RIDDER Табурет для ванной комнаты PRO и не включает в себя тест для использования в реабилитационных и медицинских центрах. Рекомендуемый срок службы продукта - макс. 5 лет. Не используйте продукт, если он поврежден.

Инструкции по чистке и уходу: Пожалуйста примите во внимание инструкции по чистке и уходу. Неправильное, не целевое использование продукта может привести к повреждению изделия. Аккуратно очистите продукт водой и коммерческим чистящим средством. Затем высушите продукт тряпкой.

CZ **I POZNÁMKA!**

Vážení zákazníci, před použitím si pozorně přečtěte bezpečnostní pokyny a uchovejte si je pro další použití. Výrobce nepřebírá žádnou odpovědnost za vadnou montáž nebo nesprávné použití výrobku.

Bezpečnostní instrukce: Područky pro RIDDER koupelňová stolička PRO jsou určeny pro použití ve vlhkých místnostech a slouží pouze jako podpora při vstávání a sezení při sprchování a v soukromých prostorech. Používají se pouze ve spojení s RIDDER koupelňová stolička PRO! Obalové materiály uchovávejte mimo dosah dětí. Vlhké povrchy mohou narušit protiskluzovou funkci. Certifikát je platný pouze v kombinaci s RIDDER koupelňová stolička PRO a neobsahuje testy pro použití osobami / pacienti, kteří jsou v rehabilitačním nebo lékařském sektoru. Doporučené maximální využití je 5 let. Nepoužívejte, pokud je výrobek poškozen.

Pokyny k čištění a péči: Věnujte pozornost pokynům na čištění a péči. V případě nesprávného použití může dojít k poškození výrobku. Pečlivě jej vyčistěte vodou a běžnými komerčními čističmi prostředky. Následně můžete výrobek sušit hadříkem.

DK **I BEMÆRK!**

Kære kunde, læs venligst sikkerhedsmanualen omhyggeligt, før brug af produktet, og gem denne for senere brug. Producenten pålæger sig intet ansvar for mangelfuld montering eller forkert brug af produktet.

Sikkerhedsinstruktioner: Armlænene til RIDDER baderubet PRO er designet til brug i våde rum og bruges kun som støtte, når man rejser sig og sidder ned under brusebad og i private områder. De skal kun bruges sammen med RIDDER baderubet PRO! Hold emballagematerialet væk fra børn. Fugtige overflader kan forringe skridsikrings funktion. Certifikatet er kun gyldigt i kombination med RIDDER baderubet PRO og indholder ikke test til brug af mennesker / patienter, der er i rehabilitering eller lægehjælp. Den anbefalede maksimale brug er 5 år. Brug ikke produktet, hvis produktet er beskadiget.

Instruktioner til rengøring og vedligeholdelse: Læs venligt både instruktionerne til rengøring samt vedligeholdelse. Tilfælde af forkert brug, kan produktet blive beskadiget. Rengør produktet grundigt, med vand og almindelige rengøringsmidler. Derefter kan produktet tørres af med en klud.

EE **I MÄRGE!**

Hea klient, palun lugege enne kasutamist ohutu kasutamise juhiseid ja hoidke need edaspidiseks kasutamiseks alles. Tootja ei vastuta teile vale kokkupaneku või ebaõige kasutamise eest.

Turvalse kasutamise juhised: RIDDER vannitoa taburet PRO käetoetle van moeldu kasutamiseks märgades ruumides ja neid kasutamiseks ainult toena duši all püsti tõesites jä istudes ning privaates ruumides. Neid tohib kasutada ainult koos RIDDER vannitoa tabureti PRO! Hoidke pakke-materiale lastest eemal. Niisked pinnad võivad libisemisvastast funktsiooni kahjustada. Sertifikaat kehtib ainult koos RIDDER vannitoa taburet PRO ja je see isalada katseid taastusravi või meditsiinibi sektoris viibivate inimeste / patsientide kasutamiseks. Soovitatav maksimaalne kasutus- saeg on 5 aastat. Ärge kasutage, kui toode on kahjustatud. **Puhastus- ja hooldusjuhend:** Palun järgi puhastus- ja hooldusjuhendit. Mitterestarbeka kasutamise tagajärjel võib toodet kahjustada. Puhasta hoolikalt vee ja tavalise pesuvahendiga. Pärast pesemist kuivata toodet laipa.

FI **I HUOMAUTUS!**

Hyvä asiakas, luekaa turvallisuusohjeet huolellisesti ennen käyttööä ja säilyttäkään ne myöhemmä käyttöä varten. Valmistaja ei vastaa tuotteen ohjeiden vastaista a senuksesta tai asiankuluttamattomasta käytöstä. **Turvallisuusohjeet:** PRO-kyppyhuoneuolien käsinojat on suunniteltu käytettäväksi kosteissa tiloissa, ja ne ovat vain tukea noustessa ja istuessa suihkussa sekä yksityisillä alueilla. Niitä saa käyttää vain RIDDER PRO-tuottiluolien kanssa! Pidä pakkausmateriaalit pois laasta uulluilta. Märät pinnat voivat vähentää libikumistusta. Sertifikaatti on voimassa vain RIDDER-kyppyakkara PRO:n yhteydessä, eikä se sisällä testeitä ihmisten / potilaiden kuntoutus- tai hoitoteolisuuden käyttööen. Suositel- tu enimmäiskäyttöaika on 5 vuotta. Älä käytä, jos tuote on vaurioitunut. **Puhdistus- ja hoito-ohjeet:** Huuomiokaa puhdistus- ja hoito-ohjeet. Epäsianmukainen puhdistus voi vahingoittaa tuotetta. Puhdistus tuote keuyvste vedellä ja kaupallisella puhdistusaineella. Kuivatkaa tuote sitten kankaalla.

HR **I BILJEŠKA!**

Dragi kupče, pažljivo pročitajte sigurnosne upute prije uporabe i čuvajte pri ručnik za daljnju uporabu. Proizvođač ne preuzima nikakvu odgovornost za neispravnu montažu ili nepravilno korištenje proizvoda.

Sigurnosne upute: Nasloni za ruke za stolice za RIDDER stolica za kupanje PRO dizajnirani su za upotrebu u vlažnim prostorijama i služe samo kao podrška prilikom ustajanja i sjedenja tijekom tuširanja u i privatnim prostorima. Koriste se samo zajedno sa RIDDER stolica za kupanje PRO! Pakiranje držite dalje od djece. Mokre površine mogu oslabiti otpornost na klizanje. Potvrda vrijedi samo u kombinaciji s RIDDER stolica za kupanje PRO i ne sadrži testove za upotrebu od strane ljudi / pacijenata koji su na rehabilitaciji ili u medicinskoj njezi. Preporučeni maksimalni radni vijek je 5 godina. Ne koristite ako je proizvod oštećen.

Upute za čišćenje i njegu: Obratite pozornost na upute za čišćenje i njegu. U slučaju nepravilne uporabe proizvod se može oštetiti. Pažljivo ga očistite vodom i standardnim komercijalnim deterđentima. Nakon toga proizvod možete osušiti krpom.

HU **I CÉLZÁS!**

Tisztelt vásárló, kérjük, figyelmesen olvassa el figyelmesen a biztonosági utasításokat, és tartsa meg őket további felhasználás céljából. A gyártó nem vállal felelősséget a termék helytelen beszereléséért vagy helytelen használatáért.

Biztonsági Kárfát: A fürdőszobai ülőke PRO nedves helyiségekben való használatra tervezték, és csak támaszként használják, amikor zuhanyozás közben felkelnek és leulnek, valamint magánterületeken. Csak a RIDDER fürdőszobai ülőke PRO együtt használható! A csomagolóanyagokat tartsa távol gyermekektől. A nedves felületek károsíthatják a csúszásgátló funkciót. A tanúsítvány csak a RIDDER fürdőszobai ülőke PRO-val együtt érvényes, és nem tartalmaz teszteseteket a rehabilitációs vagy orvosi ellátás területén élő emberek / betegek használatára. Az ajánlott maximális használat 5 év. Ne használja, ha a termék sérült. **Tisztítási és ápolási utasítások:** Kérjük, vegye figyelembe a tisztítási és ápolási utasításokat. A nem megfelelő kezelés károsíthatja a terméket. Óvatosan tisztítsa meg a terméket vízzel és háztartási tisztítószerekkel. Ezután szárítsa meg a terméket egy ruhával.

IT **I NOTA!**

Caro cliente, leggere attentamente le istruzioni di sicurezza prima dell'uso e conservare il manuale per ulteriori utilizzi. Il produttore non si assume alcuna responsabilità per il montaggio difettoso o l'uso improprio del prodotto.

Istruzioni di sicurezza: I braccioli per RIDDER sgabello da bagno PRO sono progettati per l'uso in ambienti umidi e servono solo come supporto quando ci si alza e ci si siede durante la doccia e nelle aree private. Devono essere utilizzati solo in combinazione con lo RIDDER sgabello da bagno PRO! Tenere i materiali di imballaggio fuori dalla portata dei bambini. Le superfici umide possono compromettere la funzione antiscivolo. Il certificato è valido solo in combinazione con lo RIDDER sgabello da bagno PRO e non contiene test per l'utilizzo di persone / pazienti che si trovano nel settore della riabilitazione o dell'assistenza medica. L'utilizzo massimo consigliato è di 5 anni. Non utilizzare se il prodotto è danneggiato. **Istruzioni per la pulizia e la cura:** Si prega di prestare attenzione alle istruzioni di pulizia e cura. In caso di uso improprio, il prodotto può essere danneggiato. Pulire accuratamente con acqua e detersivi commerciali standard. Successivamente, è possibile asciugare il prodotto con un panno.

LT **I PASTABA!**

Gerbiams kliente, atidžiai perskaitykite saugos reikalavimus prieš naudojant ir laikykites naudojimosi instrukcijos. Gamintojas neprisima atsakomybės, jeigu preke buvo netinkamai surinkta arba netinkamai naudojama.

Saugos instrukcija: Porankis RIDDER vonios kėdė PRO skirtas naudoti drėgnose patalpose ir yra tik atrama keliantis ir sėdint duše bei privačiuose kambariuose. Je gali būti naudojami tik kartu su RIDDER vonios kėdute PRO! Pakavimo medžiagas laikykite vaikams nepasiekiamose vietose. Dėl šlapių paviršių gali sutrikti slidymo funkcija. Sertififikats galioja tik kartu su RIDDER vonios kėdute PRO ir jame nėra jokių asmens / pacientų tyrimų rezultatacijios ar medicinines priežiūros srityje. Rekomenduojamas maksimalus tarnavimo laikas yra 5 metai. Nenaudokite, jei produktas yra pažeistas.

Valymo ir priežiūros instrukcijos: Akreipkite dėmesį į valymo ir priežiūros instrukcijas. Netinkamai naudojant, produktas gali būti pažeistas. Valykite vandeniu ir valymui tinkančiais valikliais. Nusausinkite sausą šluoste.

LV **I PIEŅĒME!**

Cien klient, šis lietošanas rūpīgi izlasiet drošības norādījumus un saglabā- jiet šo instrukciju turpmākai uzziāai. Ražotājs neuzņemas nekādu atbildību par produkta nepareizu uzstādīšanu vai nepareizu lietošanu.

Drošības norādījumi: RIDDER vannas istabas taburete PRO roku balsti ir paredzēti lietošanai mitrās telpās un tiek izmantoti tikai kā atbalsts, piecēloties un apsēzoties dušā, kā arī privātos telpās. Tie ir lietojami tikai kopā ar RIDDER vannas istabas taburete PRO lapaikuma materiālus turiet prom no bērniem. Mitras virsmas var pasliktināt pretslīdēšanas funkciju. Sertifikaats ir derīgs tikai kopā ar RIDDER vannas istabas taburete PRO, un tajā nav ievērtēti testi cilvēkiem / pacientiem, kuri atrodas rehabilitācijas vai medicīniskās aprūpes nozarēs. Ieteicams maksimālais lietošanas laiks ir 5 gadi. Nelietojiet, ja produkts ir bojāts.

Trišīšanas un apkopnes norādījumi: Ievērojiet trišīšanas un apkopnes norādīju- mus. Nepieņiacīgās lietošanas gadījuma produktū var sabojāt. Jāitīra rūpīgi ar ūdeni un standartā komerciālajiem trišīšanas līdzekļiem. Pēc tam var noslaucīt ar drānu.

NL **I AANWIJZING!**

Geachte klant, a.u.b. voor gebruik zorgvuldig de veiligheidsaanwijzingen doorlezen en deze voor later gebruik opbergen. De fabrikant wijst alle verantwoordelijkheid bij niet correcte montage of onoordeelkundig gebruik van het product af.

Veiligheidsaanwijzing: De armsteun voor RIDDER badruk PRO zijn ontworpen voor gebruik in natte ruimtes en worden alleen gebruikt als ondersteuning bij het opstaan en zitten onder de douche, maar ook in privékamers. Ze kunnen alleen worden gebruikt in combinatie met de RIDDER badruk PRO! Bewaar verpakkingmateriaal buiten het bereik van kinderen. Natte oppervlakken kunnen de antislipfunctie nadelig beïnvloeden. Het certificaat is alleen geldig in combinatie met de RIDDER badruk PRO en omvat geen tests voor personen / patiënten in de revali- dateer- of medische zorgsector. De aanbevolen maximale houdbaarheid is 5 jaar. Niet gebruiken als het product beschadigd is.

Reiniging en onderhoud: Wilt u a.u.b. de reinigings-, en onderhoudsadviezen in acht nemen. Bij onoordeelkundig gebruik kan het product bescha- digen. Reinig het product voorzichtig met water en een in de detailhandel verkrijgbaar huishoudreinigingsmiddel. Droog daarna het product met een doek af.

NO **I ANVISNINGER!**

Kjære kunde, les sikkerhetsinstruksjonene nøye for du bruker produktet og oppbevar dem for senere bruk. Produsenten påtar seg intet ansvar for feil montering eller feil bruk av produktet.

Sikkerhetsanvisninger: Armlene til RIDDER baderuk PRO er designet for bruk i våte områder og brukes kun som støtte når du reiser deg og sitter i dusjen, men også i private rom. De kan bare brukes i kombinasjon med RIDDER baderuk PRO! Oppbevar emballagematerialet utligneliggen for barn. Våt overflate kan påvirke sklisikring. Sertifikaatet er bare gyldig i kombinasjon med RIDDER baderuk PRO og inkluderer ikke tester for personer / pasienter i rehabiliterings- eller medisinsk sektor. Anbefalt maksimal holdbarhetstid er 5 år. Ikke bruk hvis produktet er skadet.

Anvisninger for rengjøring og stell: Følg anvisningene for rengjøring og stell. Hvis det utføres feil, kan produktet bli skadet. Rengjør produktet forsiktig med vann og vanlig rengjøringsmiddel. Tross produktet med en klut etterpå.

PT **I NOTA!**

Estimado Cliente, por favor, leia com atenção as instruções de segurança antes de utilização e guarde este manual para futuras consultas. O fabricante não se responsabiliza por má montagem ou uso indevido do produto.

Instruções de segurança: Os apoios de braços para RIDDER banco de casa de banho PRO são concebidos para utilização em salas húmidas e só são utilizados como apoio ao levantar-se e sentar-se enquanto toma banho e em áreas privadas. Só devem ser utilizados em conjunto com o RIDDER banco de casa de banho PRO! Mantenha os materiais de embalagem afastados das crianças. As superfícies húmidas podem prejudicar a função antiderapante. O certificado só é válido em combinação com as RIDDER banco de casa de banho PRO e não contém testes para a utilização de pessoas/pacientes que se encontram nos sectores de reabilitação ou cuidados médicos. A utilização máxima recomendada é de 5 anos. Não utilizar se o produto estiver danificado.

Instruções de limpeza e outros cuidados a ter: Por favor, tenha em atenção as instruções de limpeza e cuidados a ter. No caso de utilização indevida, o produto pode danificar-se. Limpar cuidadosamente com água e detergentes comuns. De seguida, pode limpar o produto com um pano.

SE **I NOTERA!**

Bästa kund, var nogra med att läsa säkerhetsanvisningarna noggrant före användning och förvara dem för vidare användning. Tillverkaren åtar sig inget ansvar för felaktig installation eller felaktig användning av produkten.

Säkerhetsåtgärder: Armstödet för RIDDER badpall PRO är avsedda för användning i våtrum och används endast som stöd när du reser dig och sitter dig under dusch och i privata utrymnen. De ska endast användas tillsammans med RIDDER badpall PRO! Förvara förpackningsmaterial från barn. Fuktiga ytor kan försämra halkskyddet. Certifikaatet är endast giltigt i kombination med RIDDER badpall PRO och innehåller inte test för användning av personer / patienter som befinner sig i rehabilitering eller vård. Rekommenderad maximal användning är 5 år. Använd inte om produkten är skadad.

Rengöring och skötselråd: Observera rengörings- och skötselråd. Felaktig användning kan skada produkten. Rengör produkten försiktigt med vatten och lämplig rengöringsmedel. Torka sedan produkten med en trasa.

SI **I OPOMBA!**

Dragi kupec, pred uporabo natančno preberite varnostna navodila in piročni- kni shranite za nadaljnjo uporabo. Proizvajalec ne prevzema odgovornosti za napačno montažo ali nepravilno uporabo izdelka.

Varnostna navodila: Nasloni za roke za RIDDER kopalniški stoček PRO so zasnovani za uporabo v mokrih prostorih in se uporabljajo samo kot opora pri vstajanju in sedenju med prhanjem in v zasebnih prostorih. Uporabljajo se lahko samo skupaj s RIDDER kopalniški stoček PRO! Embalažnega materiala hranite proč od otrok. Vlažne površine lahko poslabšajo funkcijo držanja. Certifikat je veljaven samo v kombinaciji z RIDDER kopalniški stoček PRO in ne vsebuje testov za uporabo ljudi / bolnikov, ki so v oddel- ku za rehabilitacijo ali zdravstveno nego. Priporočena največja uporaba je 5 let. Ne uporabljajte, če je izdelek poškodovan.

Navodila za čiščenje in nego: Prosimo, upoštevajte navodila za čiščenje in nego. V primeru nepravilne uporabe se izdelek lahko poškoduje. Prevaido ga očistite z vodo in standardnimi čistilnimi sredstvi. Nato lahko izdelek posušite s krpo.

RO **I NOTĂ!**

Dragi client, Cititi cu atentie instructiunile de siguranță înainte de utilizare și păstrați manualul pentru utilizare ulterioară. Producătorul nu își asumă răspunderea pentru montarea defectuoasă sau utilizarea necorespunzătoare a produsului.

Instrucțiuni de siguranță: Adaptorul XL este conceput pentru a fi utilizat în încăperi umede din spații private și serveste drept suport pentru RIDDER scaun de dus ratatabil PRO. Înainte de utilizare, verificați poziția regiunii pe înălțime a scaunului. Picăturile trebuie să se usucine pe toate punctele de sprijin. Nu stați pe scaun. Picăturile materialele de ambalare departe de copii. Suprafețele umede pot afecta efectul antiderapant. Certificatul este valabil numai în combinație cu scaunul de baie RIDDER PRO și nu conține niciun test pentru utilizare de către persoanele / pacienții din sectorul reabilitării sau al sănătății. Utilizarea maximă recomandată este de 5 ani. Nu utilizați dacă produsul este deteriorat.

Instrucțiuni de curățare și îngrijire: Vă rugăm să acordați atenție instrucțiunilor de curățare și îngrijire. În cazul utilizării necorespunzătoare, produsul poate fi deteriorat. Curățați-l cu apă și detergenți comerciali standard. Ulterior, puteți usca produsul cu o cârpă.