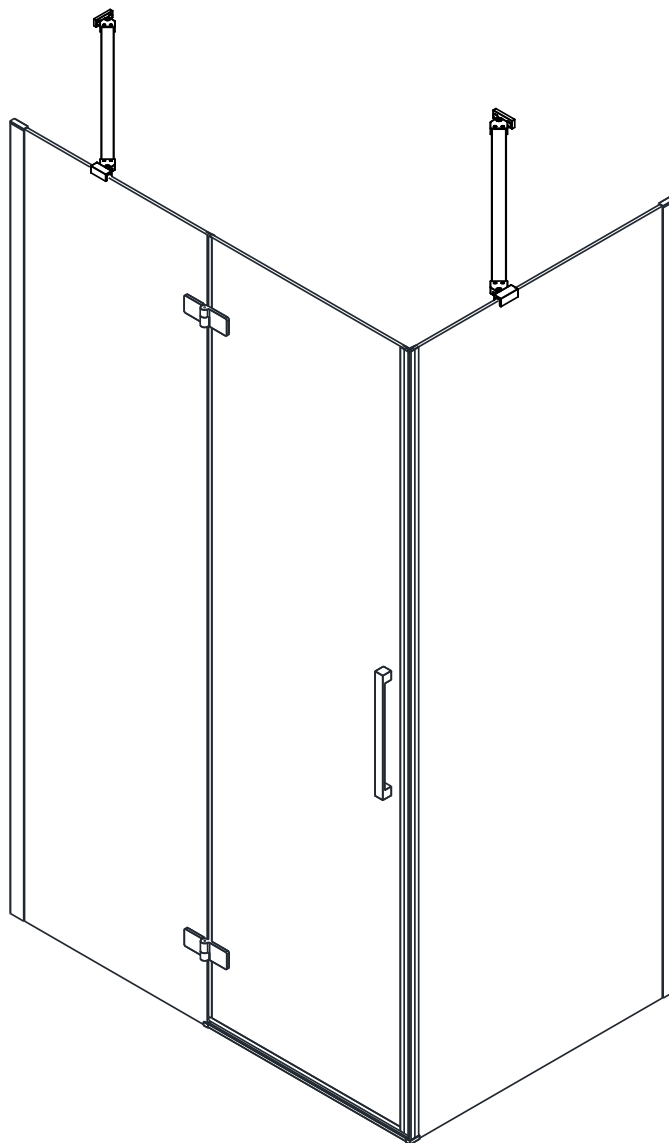


TRINITY

GT5680, GT5690, GT5610, GT5612

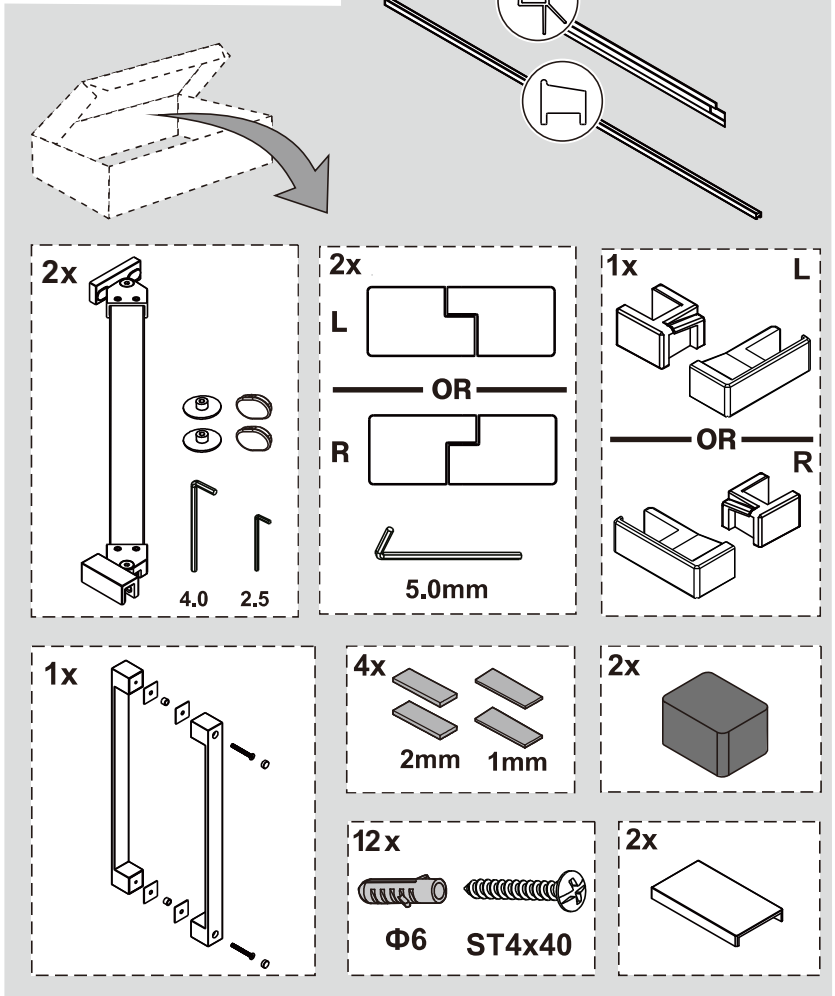
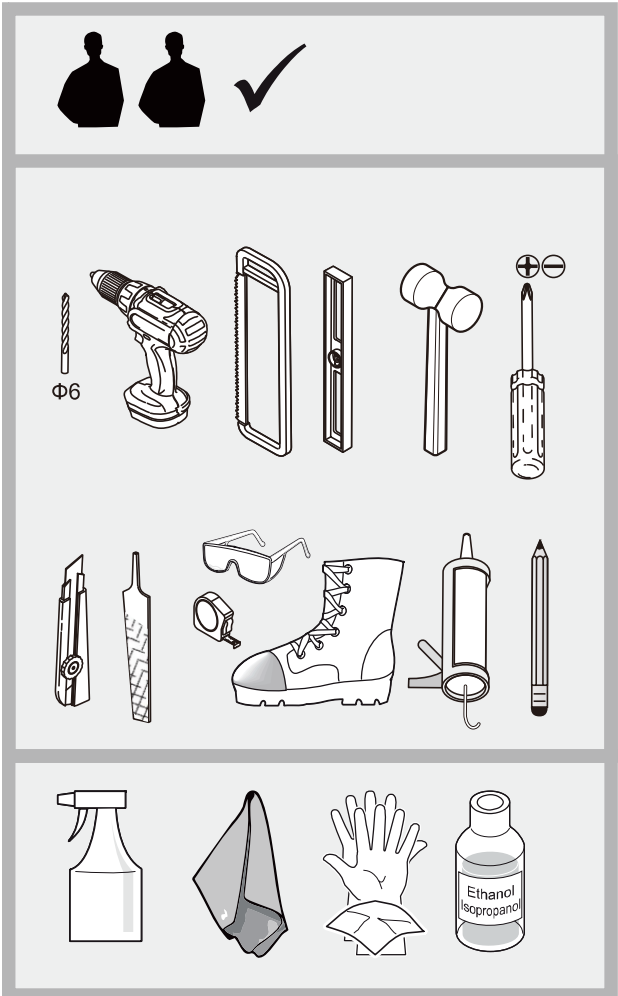
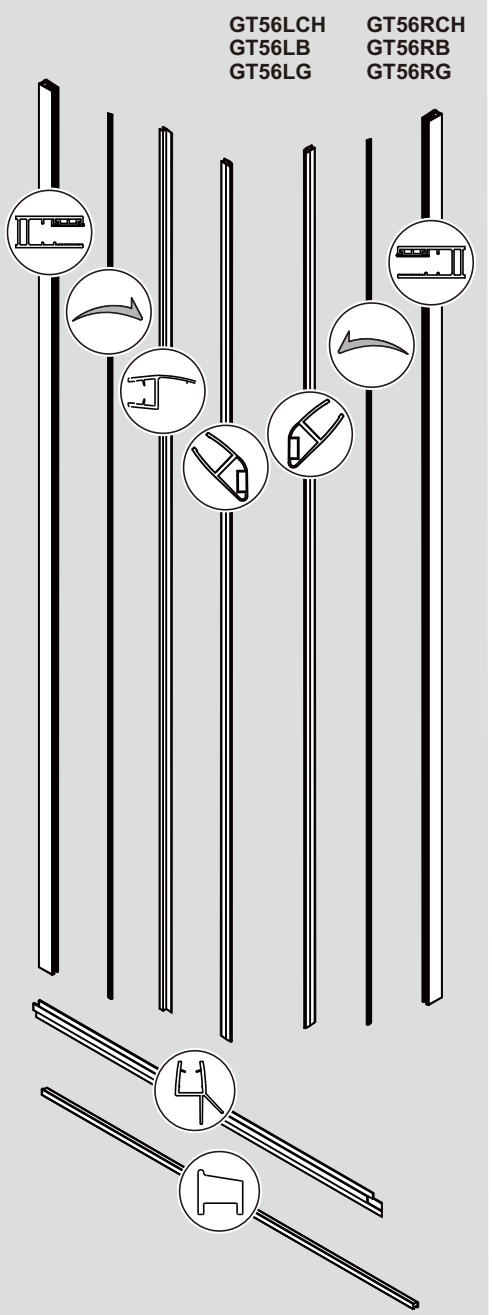
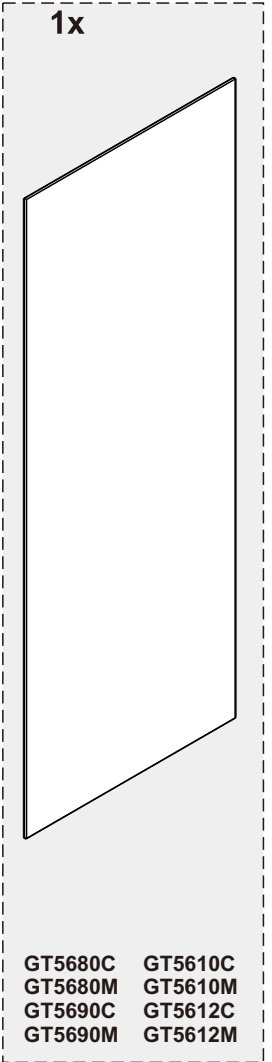
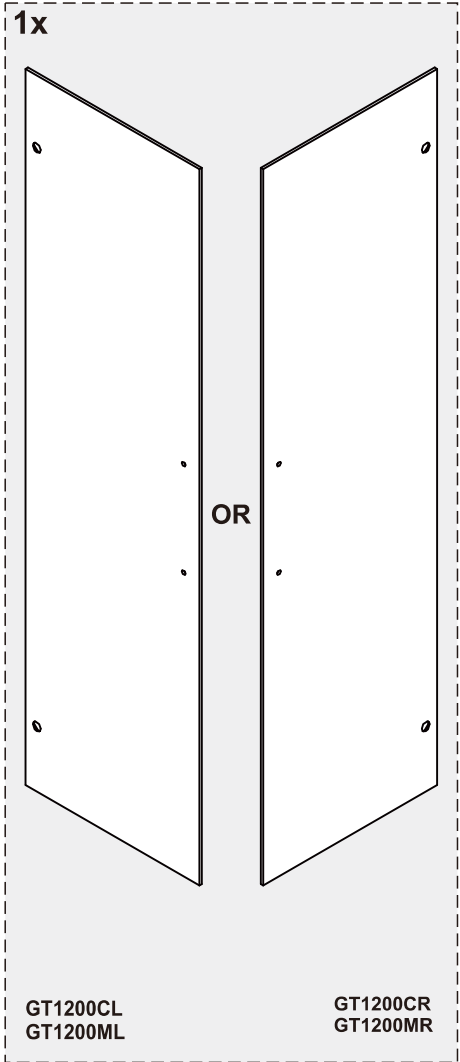
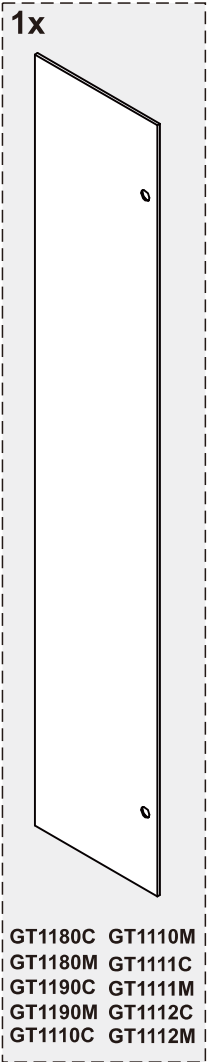


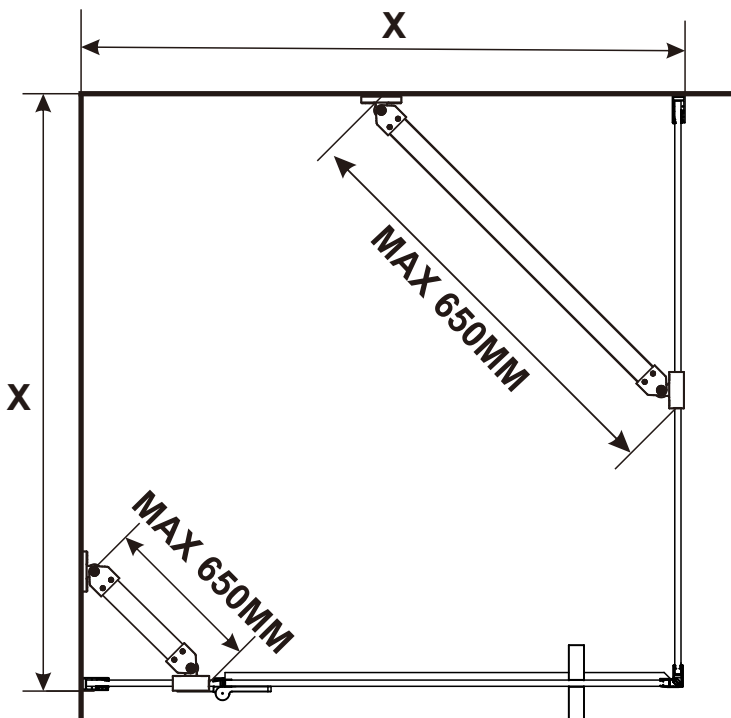
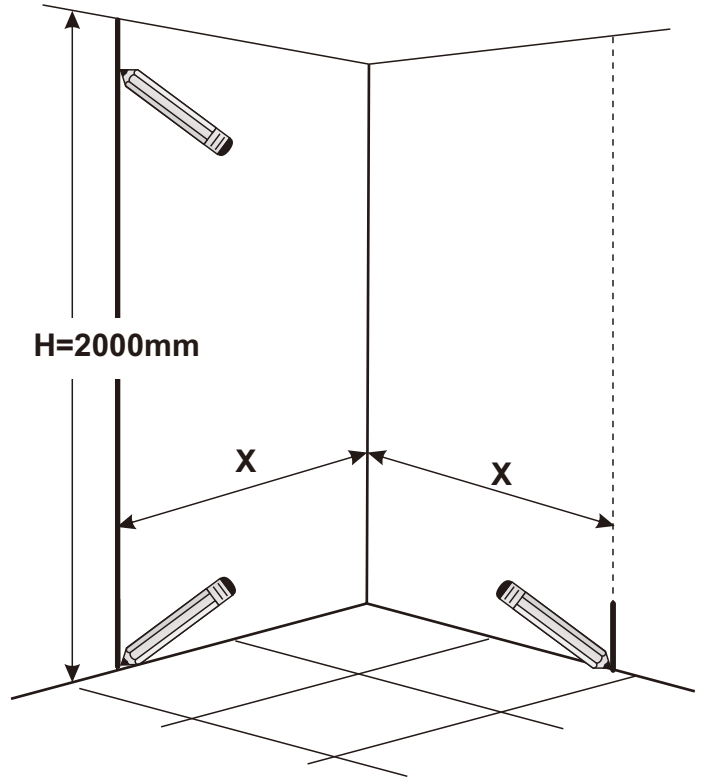
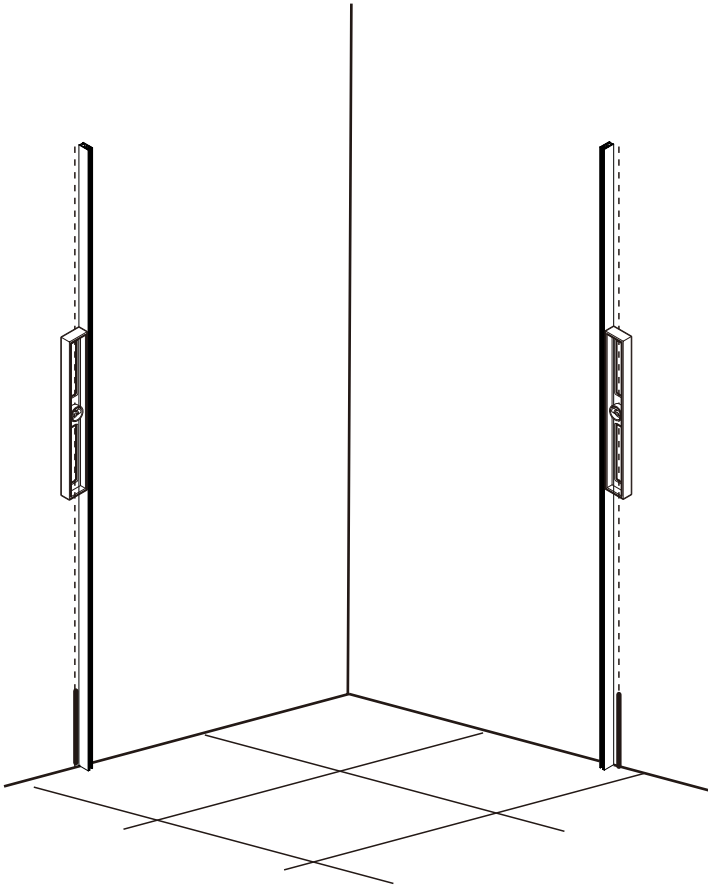
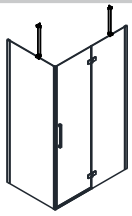
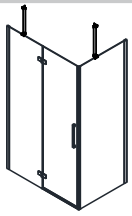
EN14428
Glass shower enclosure
cleaning efficiency: conforming
impact resistance: conforming
operating life: conforming

Skleněné sprchové zástěny
schopnost: vyhovuje
odolnost proti nárazu: vyhovuje
životnost: vyhovuje

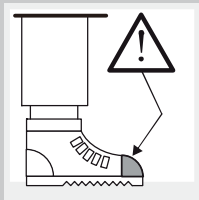
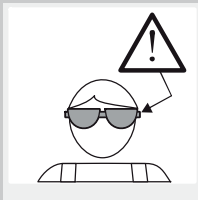
The logo for GELCO, featuring a stylized 'G' composed of two overlapping squares (one blue, one orange) followed by the word 'GELCO' in a bold, sans-serif font.

GELCO s.r.o., Makovského 1341, 163 000 Praha 6

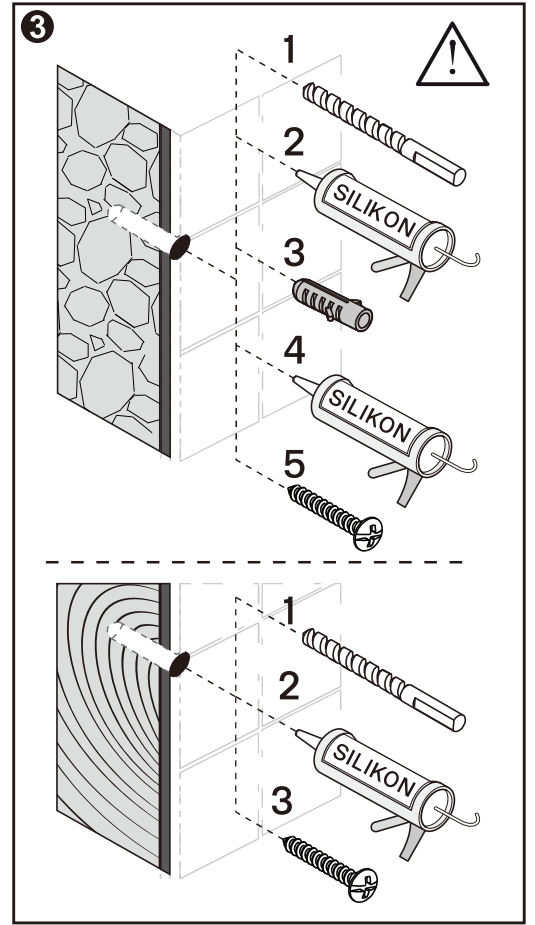
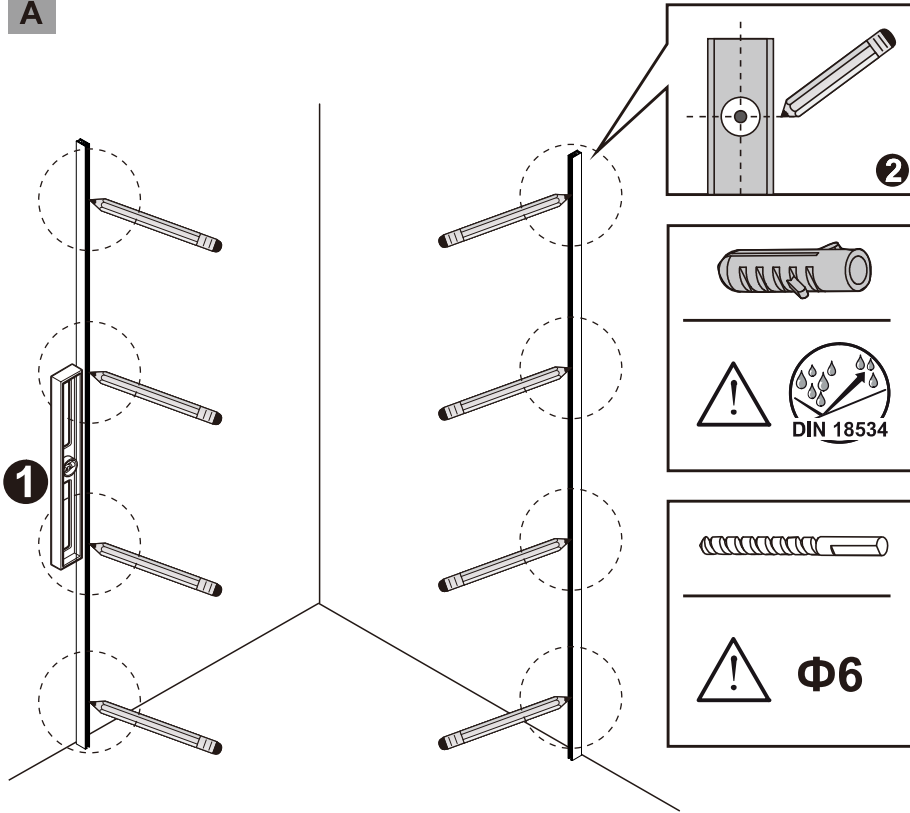




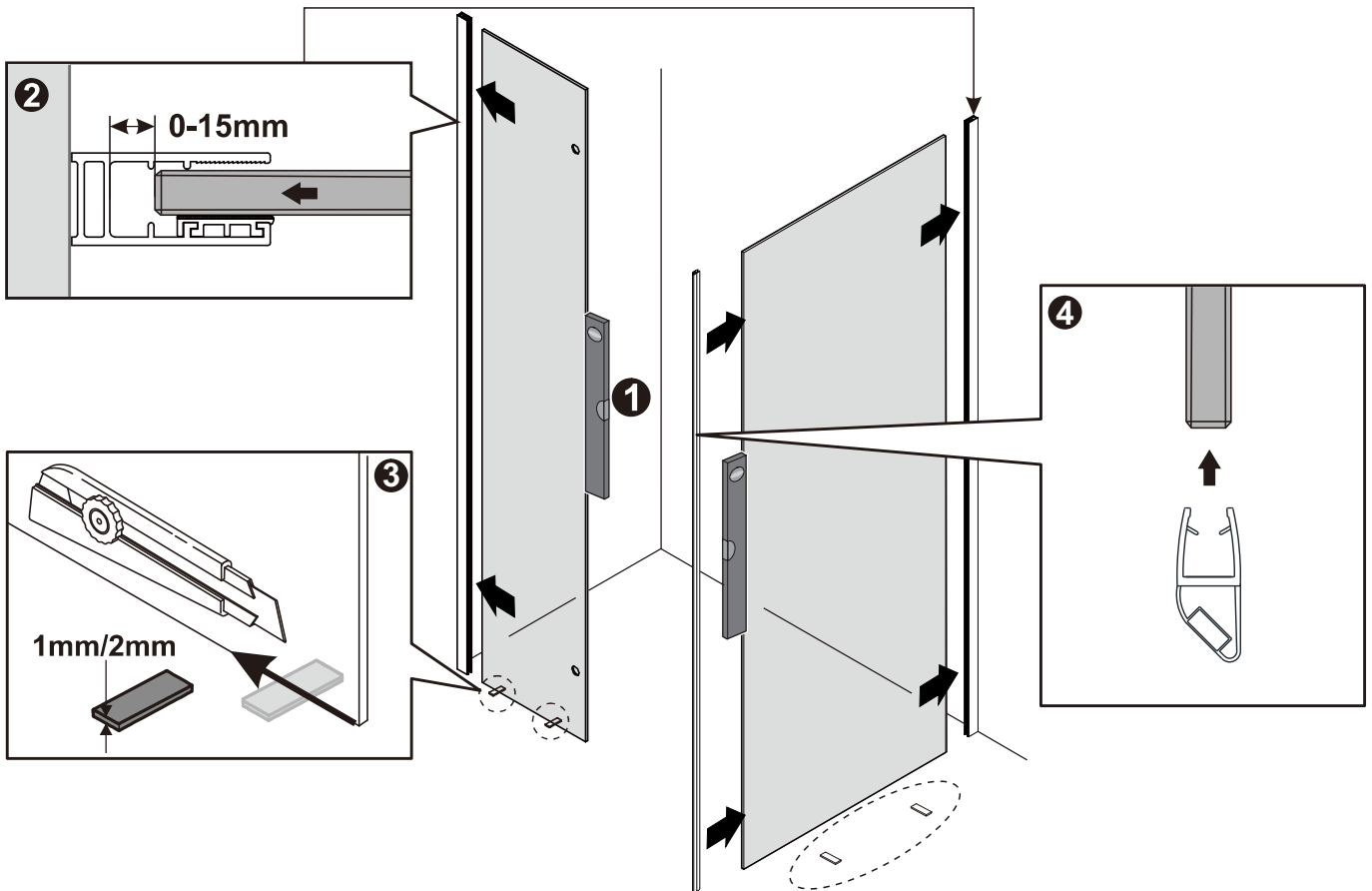
SIZE	X,mm
800X2000	785~800
900X2000	885~900
1000X2000	985~1000
1200X2000	1185~1200



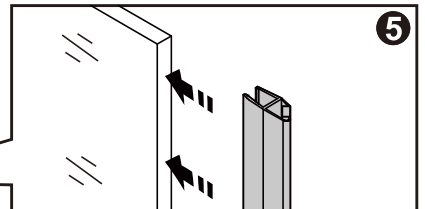
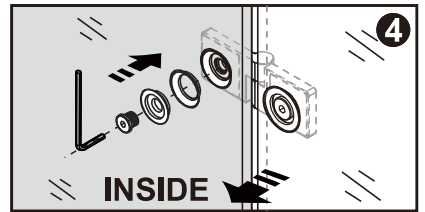
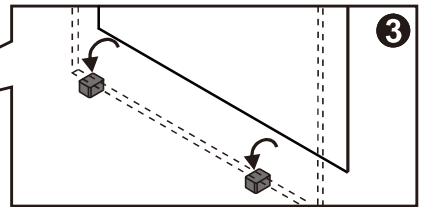
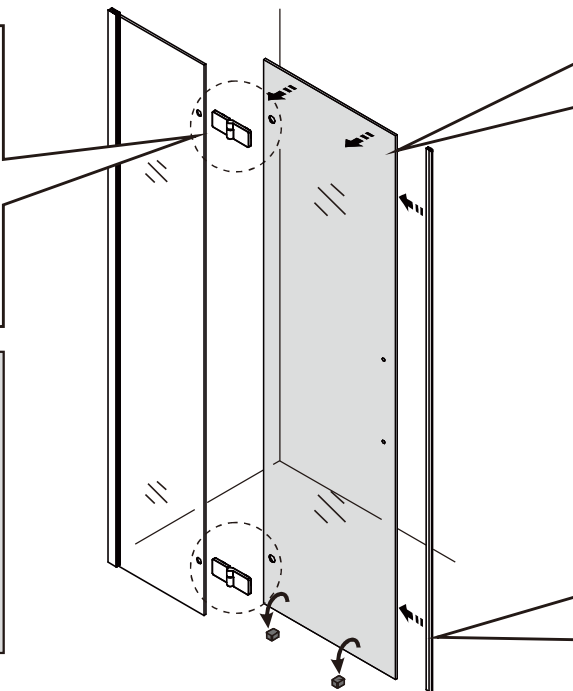
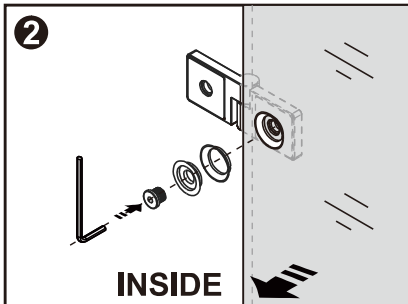
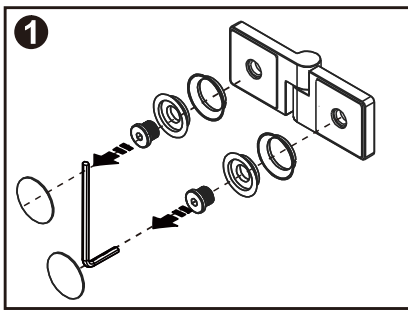
A



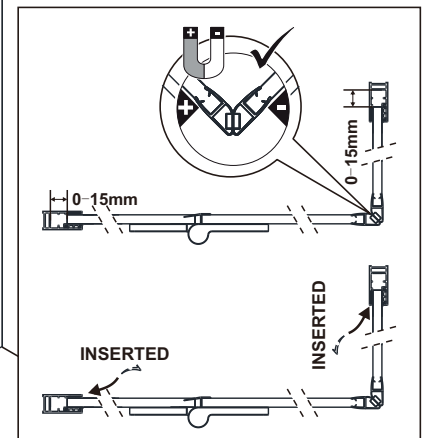
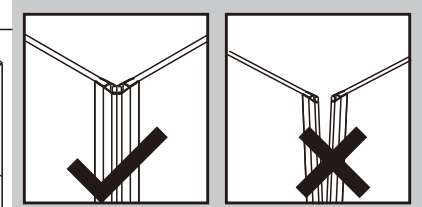
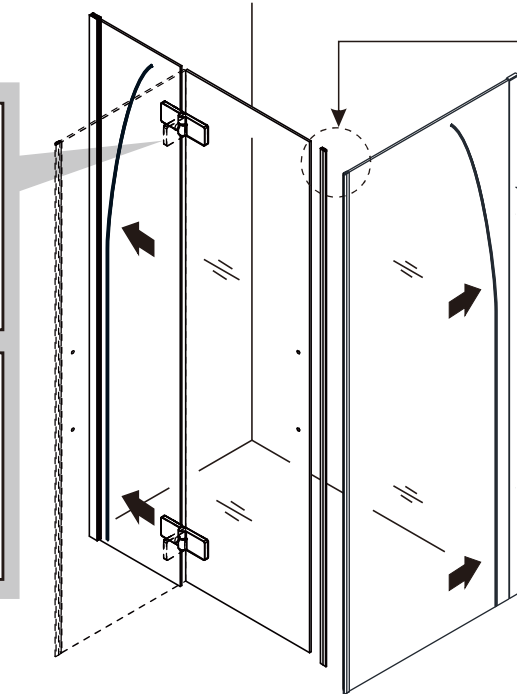
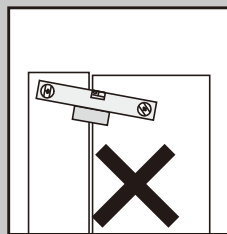
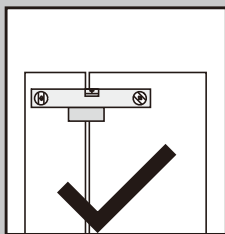
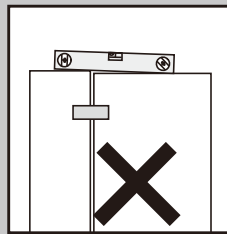
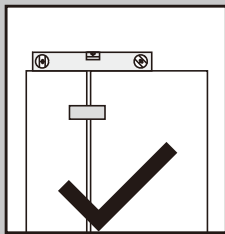
B



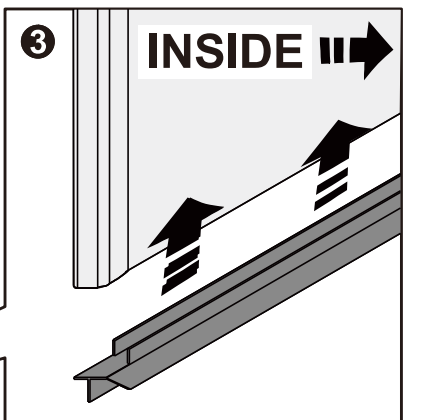
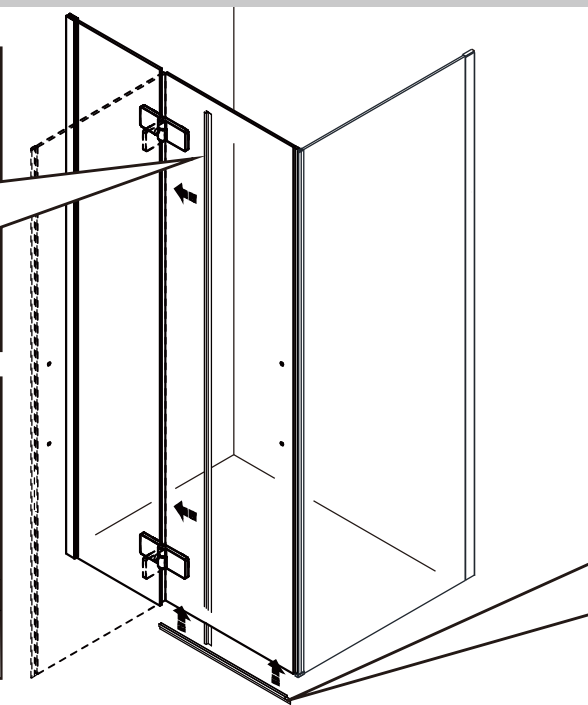
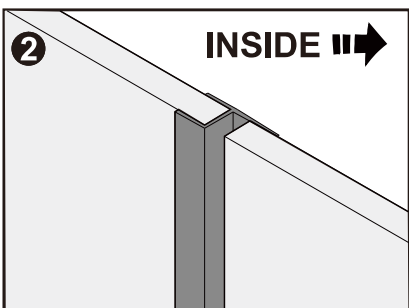
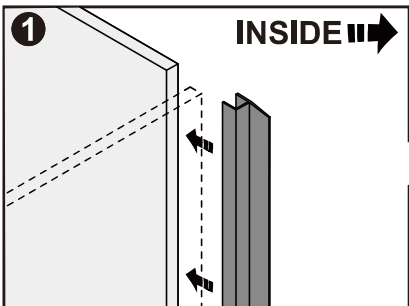
C

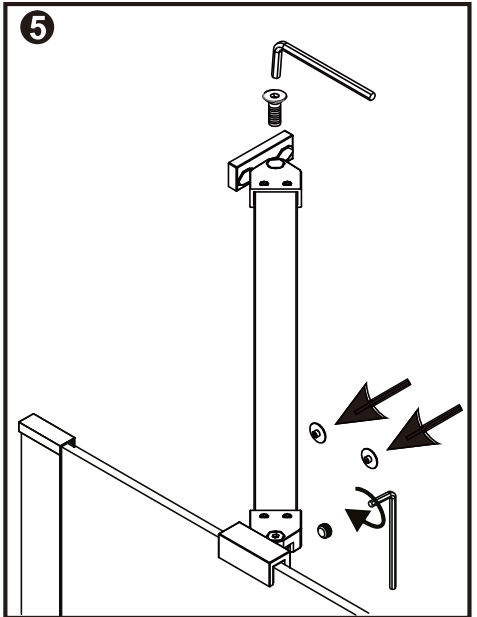
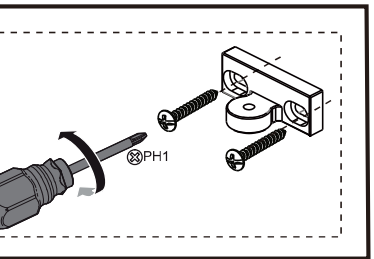
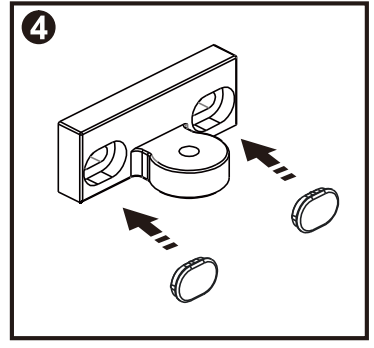
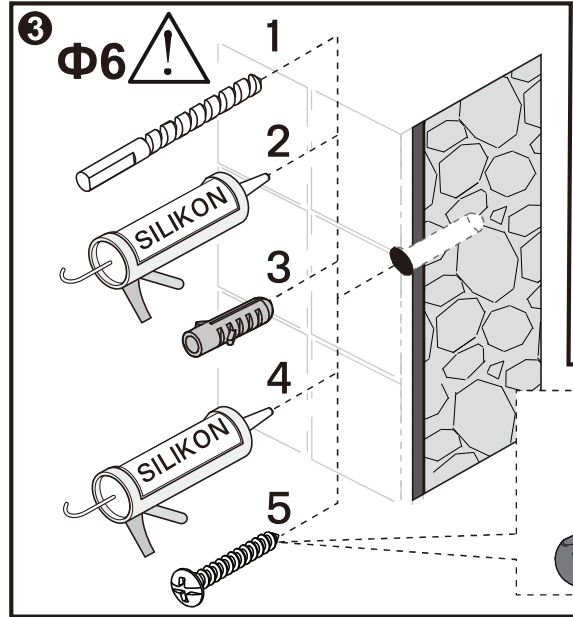
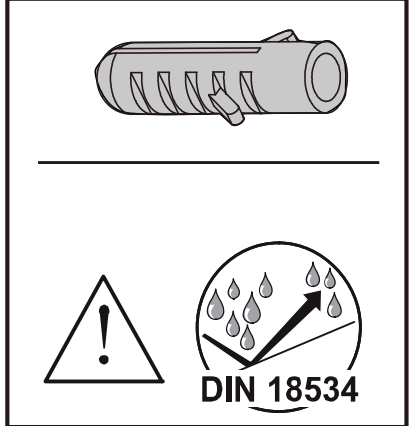
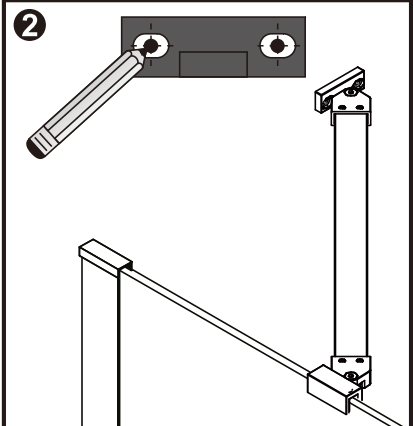
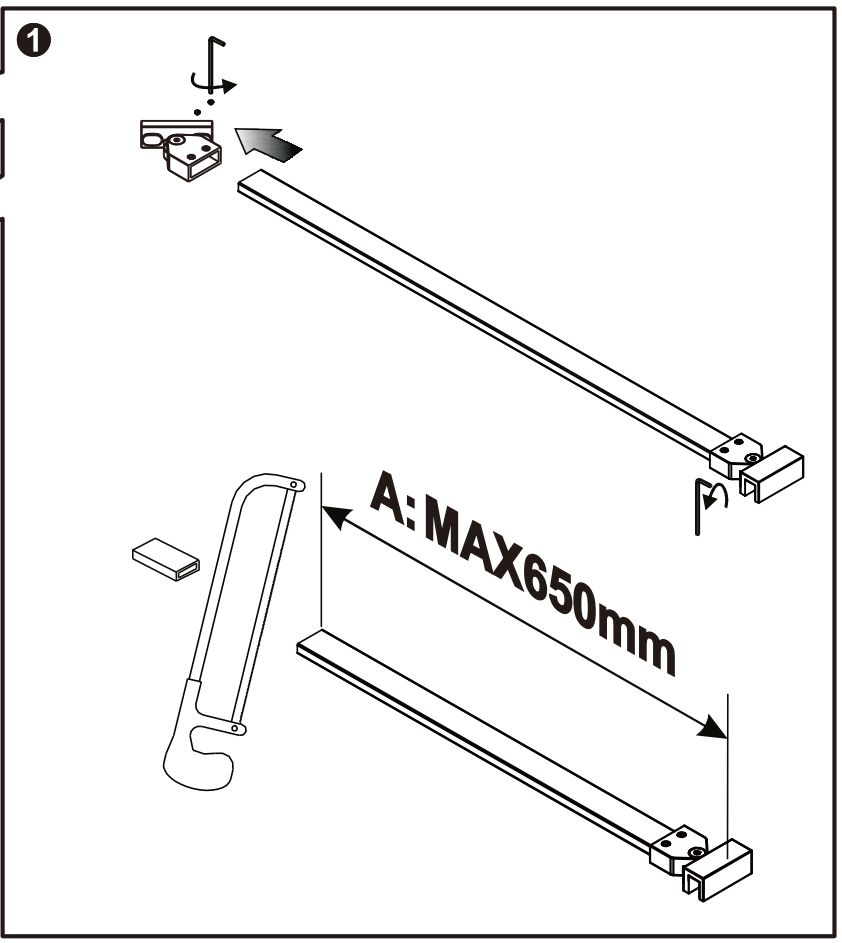
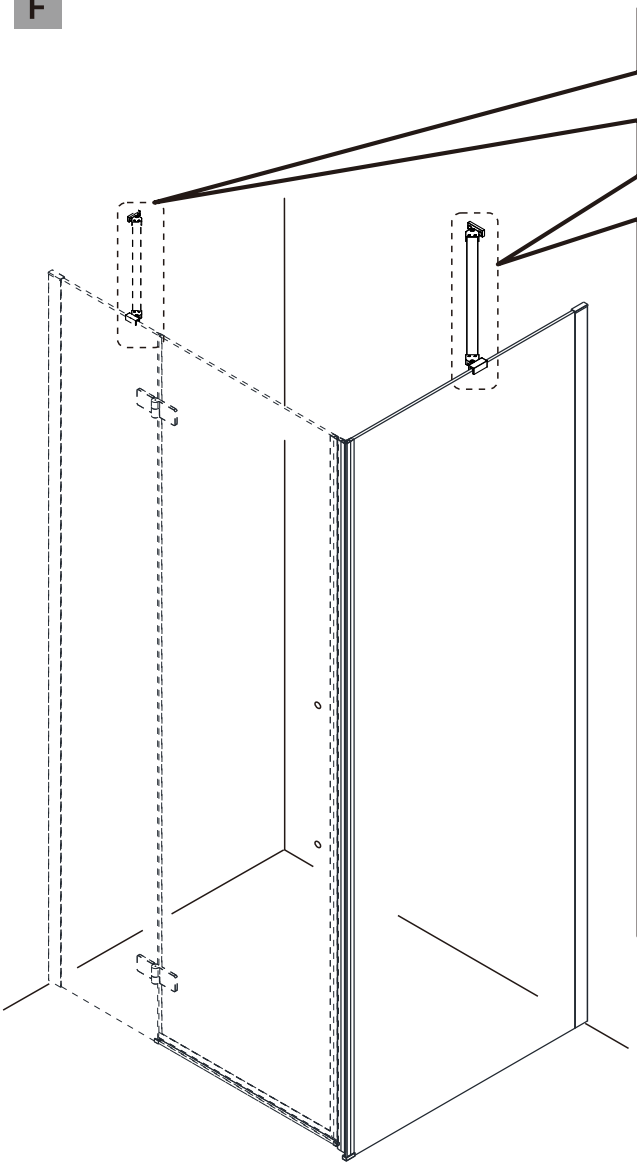


D

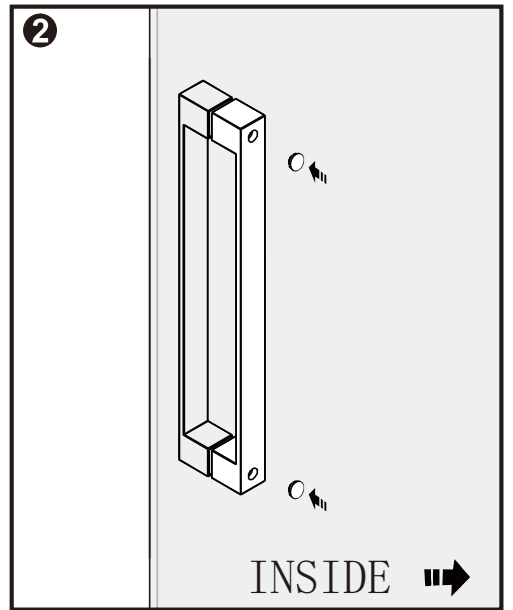
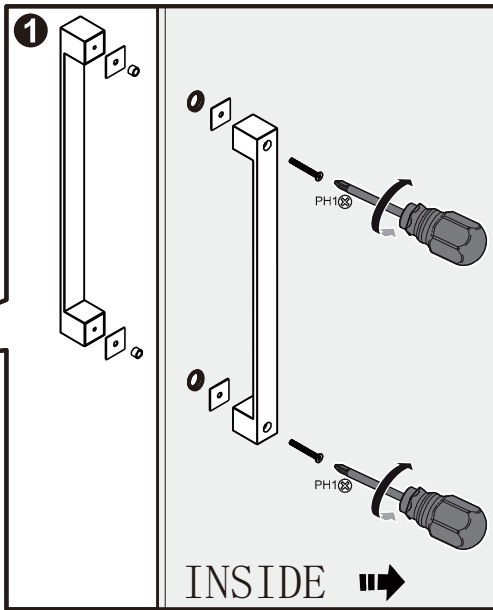
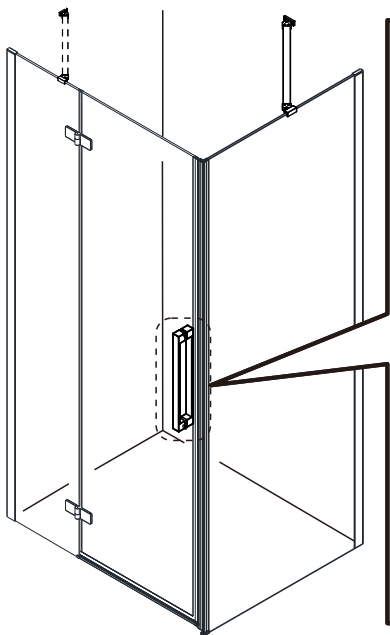


E

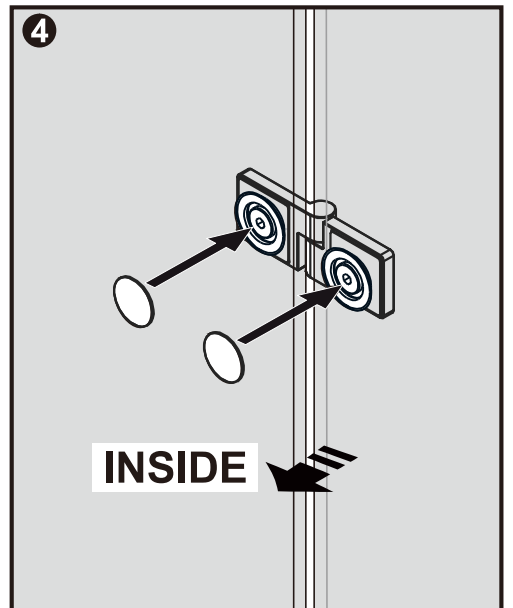
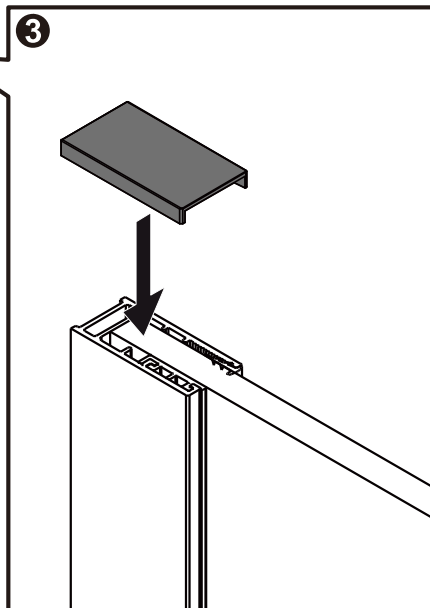
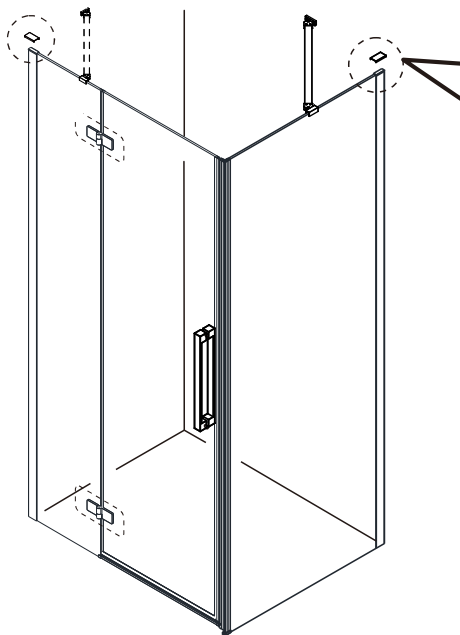




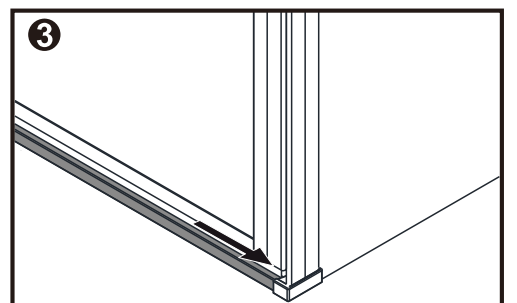
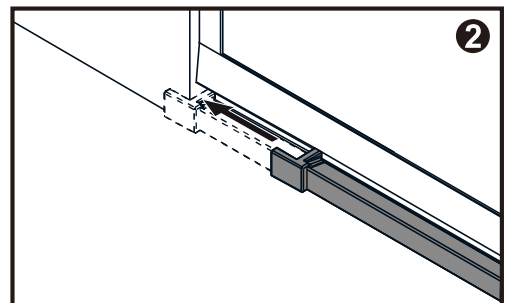
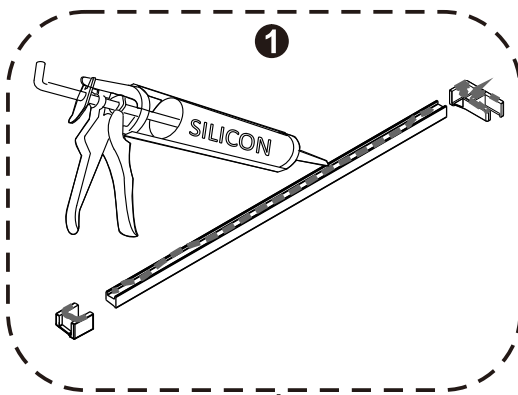
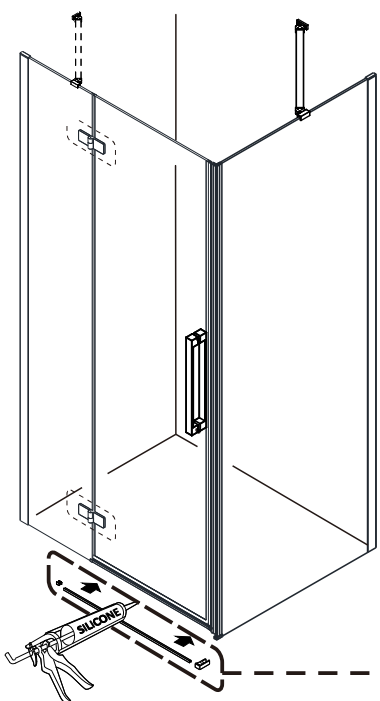
G



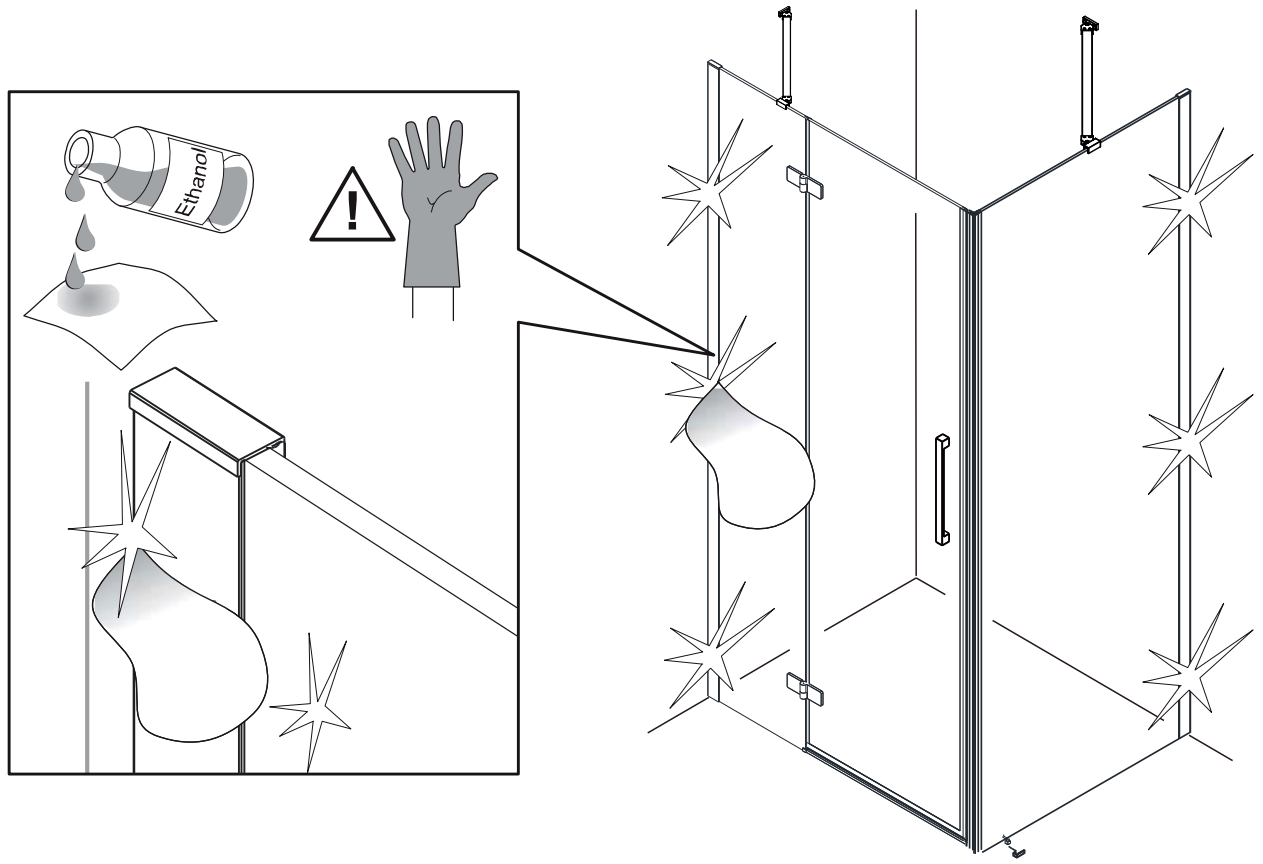
H



I



J



K

