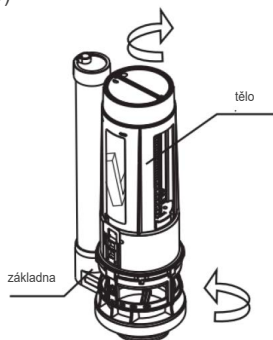


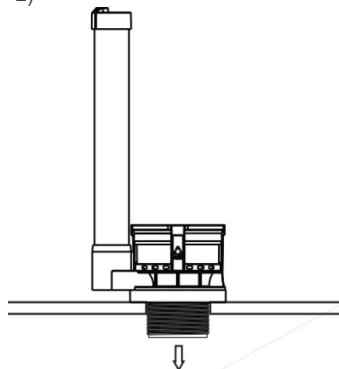
## Vypouštěcí ventil VPX002

1)



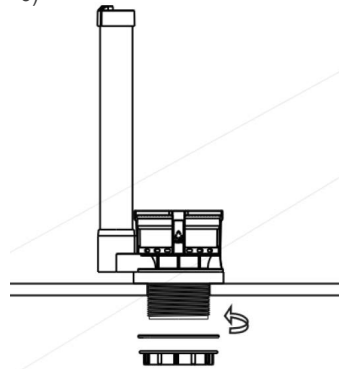
Tělo vypouštěcího ventilu otočte tak, abyste jej oddělili od základny.

2)



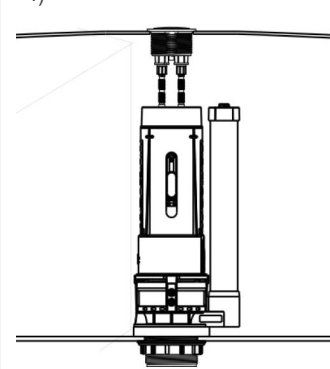
Základnu vsaďte do otvoru odtoku tak, aby přilnula ke stěně nádržky. Pootočte do správného úhlu.

3)



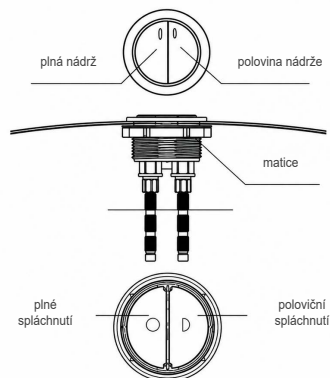
Na základnu zespu do nasadte těsnění a zajistěte vše plastovým šroubem. Poté připevněte vypouštěcí ventil.

4)



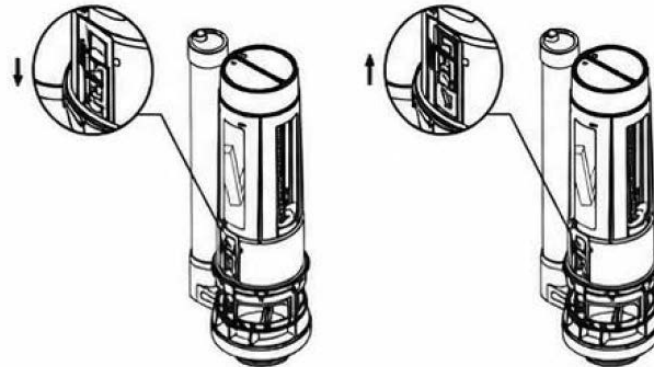
Poté vložte tlačítko do vrchního otvoru ventilu, a otáčejte tlačnou tyčí dokud nebude mít správnou pozici (výšku), tlačítko a ventil se musí dotýkat.

5)



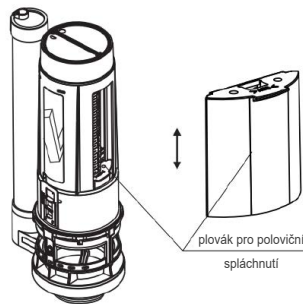
Nastavte tlačítko tak, aby tlačítko pro **poloviční** splachování (pravá strana) směřovalo na úroveň pro poloviční splachování a tlačítko pro **plné** (levá strana) směřovalo na úroveň pro plné spláchnutí. Poté zespu do zajistěte matic a dotáhněte ji.

6)



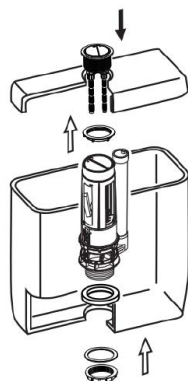
Poté nastavte regulátor průtoku pro objem vody při plném spláchnutí. Pootočením regulátoru směrem dolů se otvor pro tlačítko uzavře, a tím se objem vody zvýší (a naopak).

7)



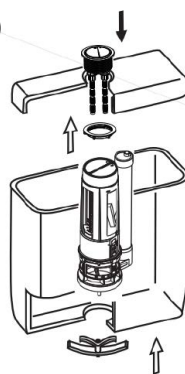
Poté nastavte pomocí plováku objem vody pro poloviční spláchnutí. Čím výš plovák bude, tím menší bude objem vody.

8)



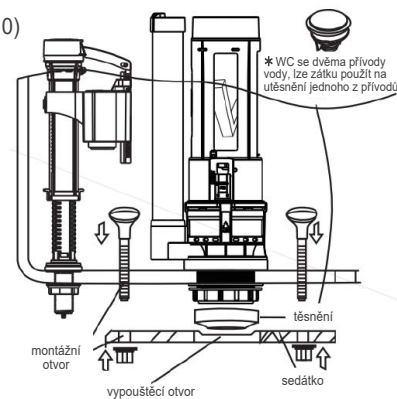
Poté nasadte dvoudílné těsnění.

9)

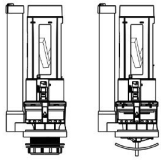


Nakonec našroubujte uzavírací jednoduché těsnění.

10)

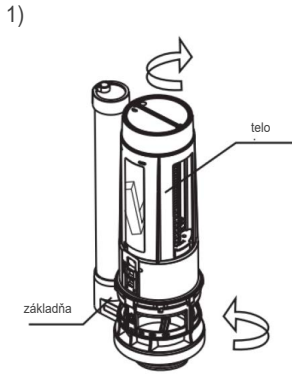


**Postup montáže WC kombi:** Nasadte těsnění na vypouštěcí ventil nádržky. Poté usadte nádržku na WC mísu tak, aby výstup ventilu zapadl do otvoru v misu. Vložte montážní šrouby do otvorů v nádržce a míse a zajistěte je maticemi.

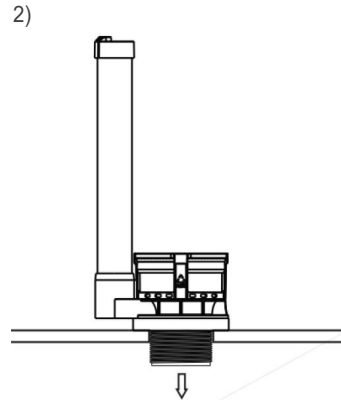


## Vypúšťací ventil VPX002

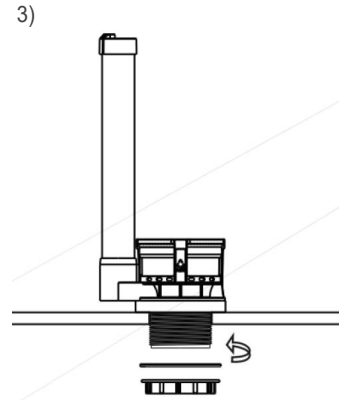
SK



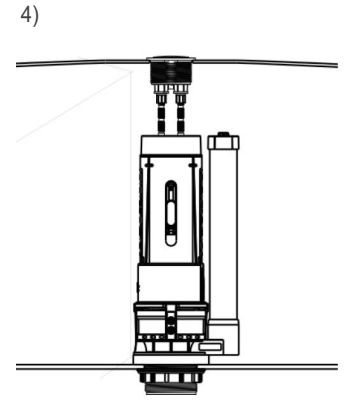
1) Otočte telo vypúšťacieho ventilu tak, aby ste ho oddelili od základne.



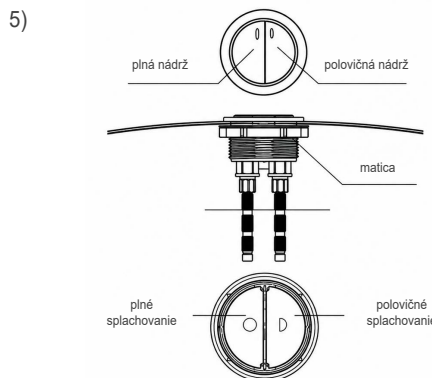
2) Vložte základňu do otvoru odtoku tak, aby priliehala k stene nádrže. Otočte ju do správneho uhla.



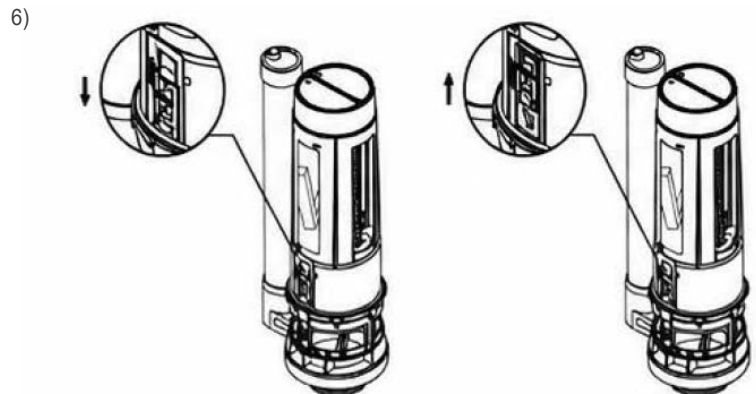
3) Na základňu zospodu nasadíte tesnenie a všetko zaistíte plastovou skrutkou. Následne pripevníte vypúšťací ventil.



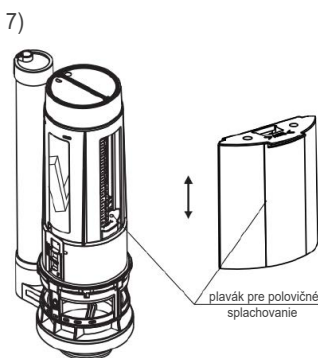
4) Potom vložte tlačidlo do horného otvoru ventilu a otáčajte tlačnou tyčou, kým nedosiahne správnu polohu (výšku); tlačidlo a ventil sa musia dotýkať.



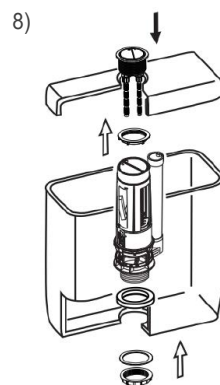
5) Nastavte tlačidlo tak, aby tlačidlo pre polovičné splachovanie (pravá strana) smerovalo na úroveň pre polovičné splachovanie a tlačidlo pre úplné splachovanie (ľavá strana) smerovalo na úroveň pre úplné splachovanie. Následne zospodu zaistíte maticou a dotiahnete ju.



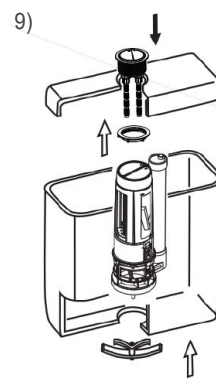
6) Následne nastavte regulátor prietoku pre objem vody pri plnom splachovaní. Otočením regulátora smerom nadol sa otvor pre tlačidlo uzavrie, čím sa zvýši objem vody (a naopak).



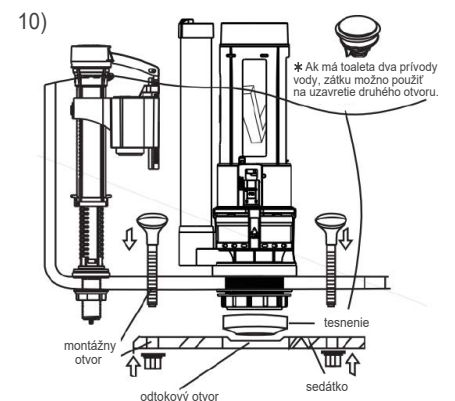
7) Následne pomocou plaváka nastavte objem vody pre polovičné splachovanie. Čím vyššie bude plavák, tým menší bude objem vody.



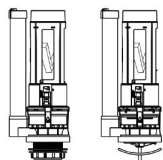
8) Potom nasadíte dvojdielne tesnenie.



9) Nakoniec našraubujte jednodielne uzáverové tesnenie.

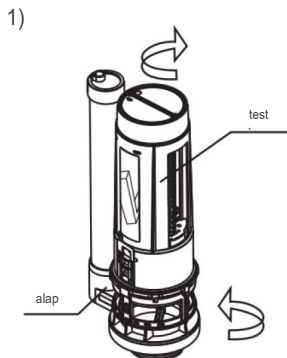


10) **Postup montáže kombinovaného WC:** Nasadíte tesnenie na vypúšťací ventil nádrže. Následne nasadíte nádrž na WC misu tak, aby výstup ventilu zapadol do otvoru v mise. Vložte montážne skrutky do otvorov v nádrži a mise a zaistíte ich maticami.

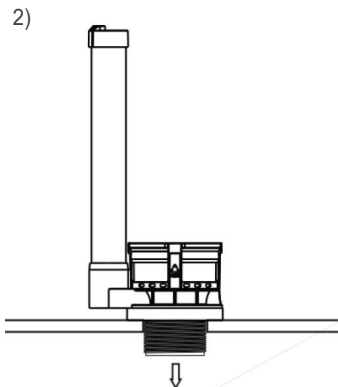


## Leeresztő szelep VPX002

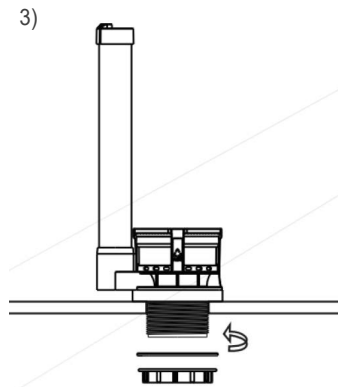
HU



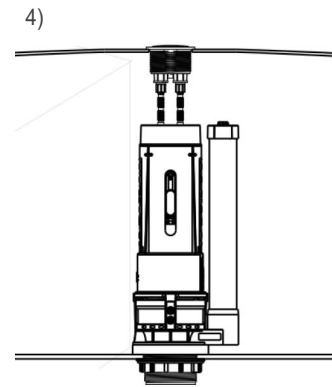
1) Forgassa el a leeresztő szelep testét úgy, hogy leváljon az aljzatról.



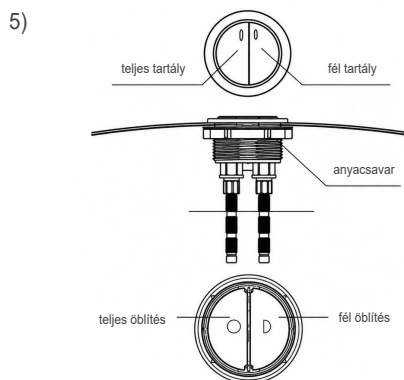
2) Helyezze be az aljzatot a leeresztőnyílásba úgy, hogy szorosan illeszkedjen a tartály falához. Forgassa el a megfelelő szögbe.



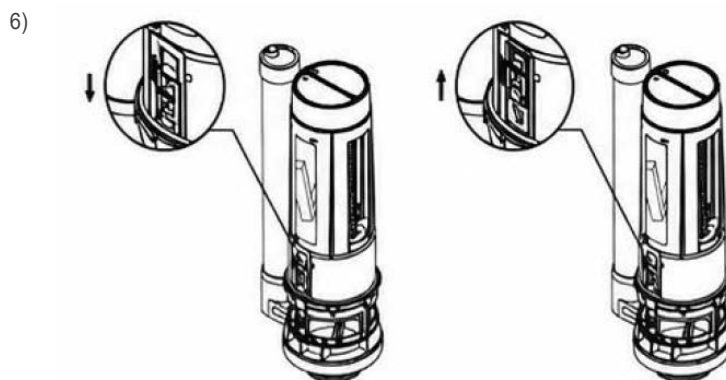
3) Helyezze fel az aljzatra alulról a tömítést, és rögzítse az egészet műanyag csavarral. Ezután szerelje fel a leeresztő szelepet.



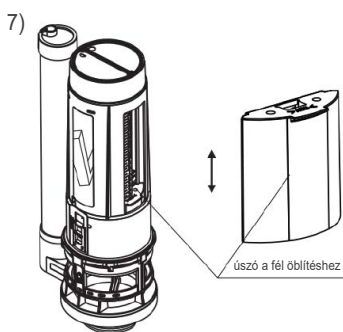
4) Ezután helyezze be a gombot a szelep felső nyílásába, és forgassa a nyomórúdat, amíg a gomb a megfelelő helyzetbe (magasságba) nem kerül, a gombnak és a szelepnak érintkeznie kell egymással.



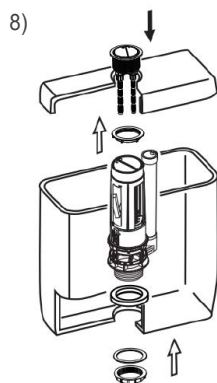
5) Állítsa be a gombot úgy, hogy a *félöblítés* gombja (jobb oldalon) a félöblítés szintjére, a teljes öblítés gombja (bal oldalon) pedig a teljes öblítés szintjére mutasson. Ezután alulról rögzítse anyával, és húzza meg.



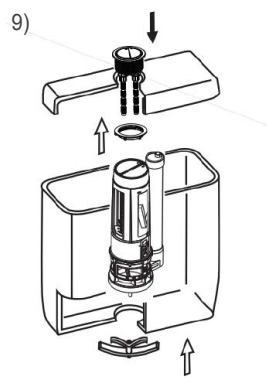
6) Ezután állítsa be az áramlásszabályzót a teljes öblítéshez szükséges vízmennyiségre. A szabályzó lefelé forgatásával a gomb nyílása bezáródik, és ezzel a vízmennyiség nő (és fordítva).



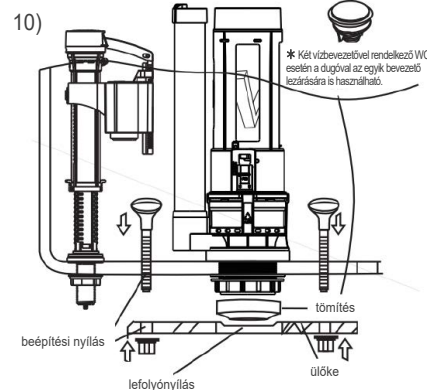
7) Ezután a úszó segítségével állítsa be a félöblítéshez szükséges vízmennyiséget. Minél magasabban van az úszó, annál kisebb lesz a vízmennyiség.



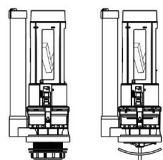
8) Ezután helyezze fel a kétrészes tömítést.



9) Végül csavarja fel az egyrészes zárótömítést.

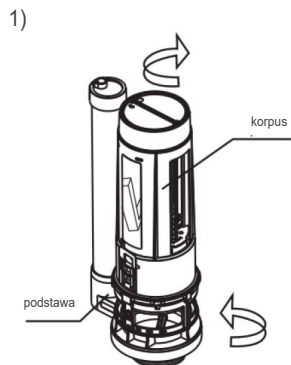


10) **A kombinált WC szerelési menete:** Helyezze fel a tömítést a tartály leeresztő szelepére. Ezután illesse a tartályt a WC-csészére úgy, hogy a szelep kivezetése illeszkedjen a csésze nyílásába. Helyezze be a rögzítőcsavarokat a tartály és a csésze nyílásába, majd rögzítse őket anyákkal.

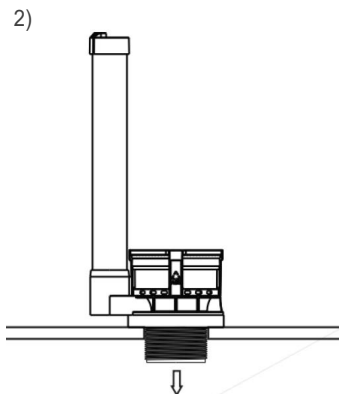


## Zawór odpływowy VPX002

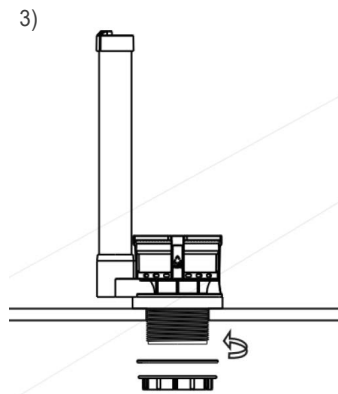
PL



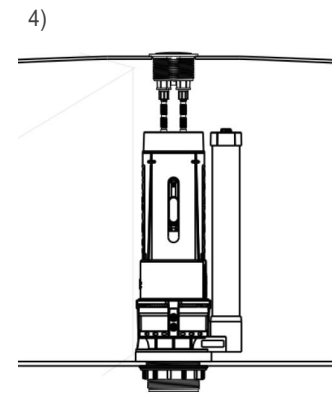
1) Obróć korpus zaworu spustowego tak, aby odłączyć go od podstawy.



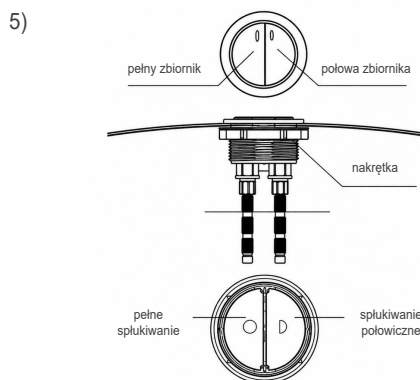
2) Umieść podstawę w otworze spustowym tak, aby przylegała do ścianki zbiornika. Obróć ją do odpowiedniego kąta.



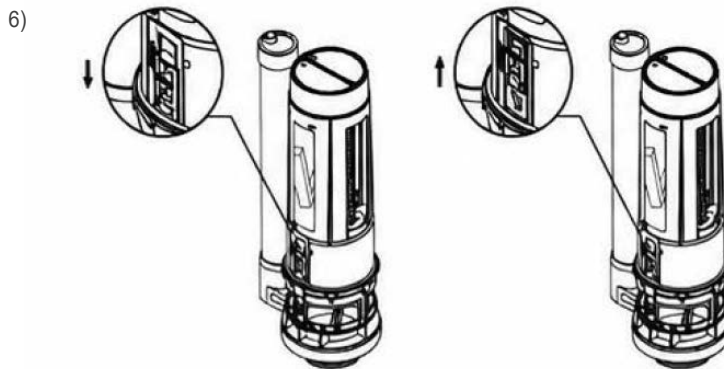
3) Na podstawę od spodu załóż uszczelkę i zabezpiecz całość plastikową śrubą. Następnie zamocuj zawór spustowy.



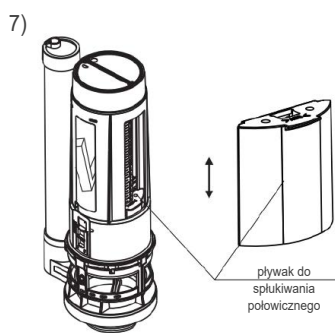
4) Następnie wóź przycisk do górnego otworu zaworu i obracaj dźwigniem dociskowym, aż osiągnie właściwą pozycję (wysokość) – przycisk i zawór muszą się stykać.



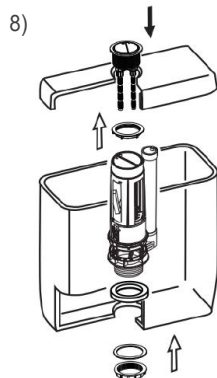
5) Ustaw przycisk tak, aby przycisk splukiwania połowicznego (po prawej stronie) był skierowany na poziom splukiwania połowicznego, a przycisk splukiwania pełnego (po lewej stronie) – na poziom splukiwania pełnego. Następnie zabezpiecz od spodu nakrętką i dokręć ją.



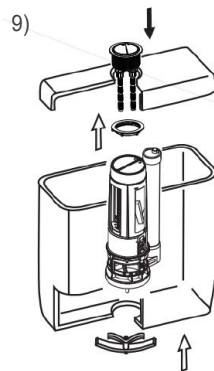
6) Następnie ustaw regulator przepływu dla objętości wody przy pełnym splukaniu. Obracając regulator w dół, otwór na przycisk zostanie zamknięty, co spowoduje zwiększenie objętości wody (i odwrotnie).



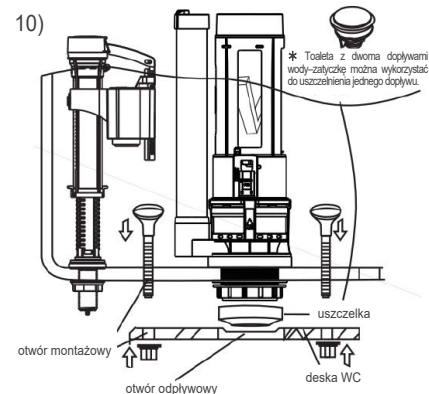
7) Następnie za pomocą pływaka ustaw objętość wody dla splukiwania połowicznego. Im wyżej znajduje się pływak, tym mniejsza będzie objętość wody.



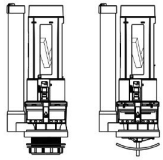
8) Następnie załóż dwuczęściową uszczelkę.



9) Na koniec przykręć jednoczęściową uszczelkę zamykającą.

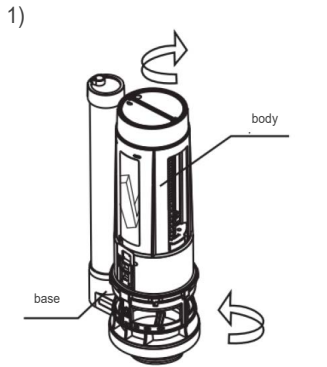


**Procedura montażu kompakt WC:** Załóż uszczelkę na zawór spustowy zbiornika. Następnie umieść zbiornik na muszli klozetowej tak, aby wylot zaworu wpadł w otwór w muszli. Wóź śruby montażowe do otworów w zbiorniku i muszli i zabezpiecz je nakrętkami.



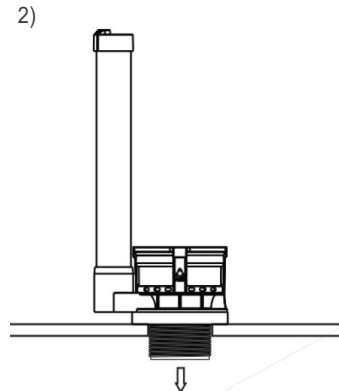
## Drain valve VPX002

EN



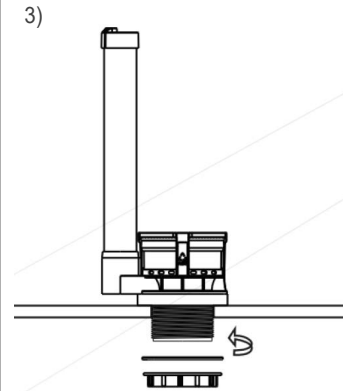
1)

Twist the drain valve body to separate it from the base.



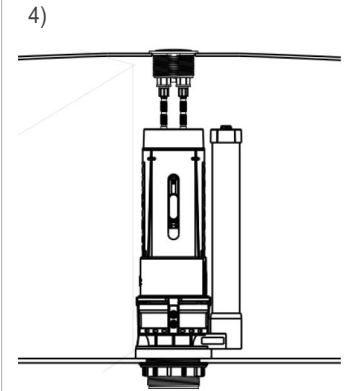
2)

Insert the base into the drain hole so that it fits tightly against the side of the tank. Rotate it slightly to the correct position.



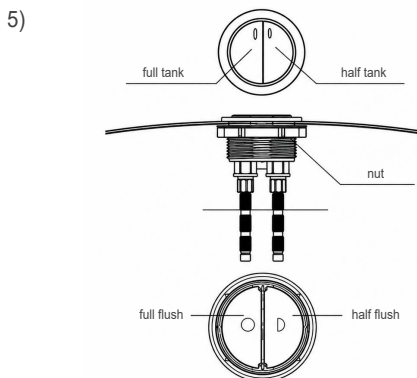
3)

Place the rubber seal on the base from below and secure everything with a plastic screw. Then connect the drain valve.



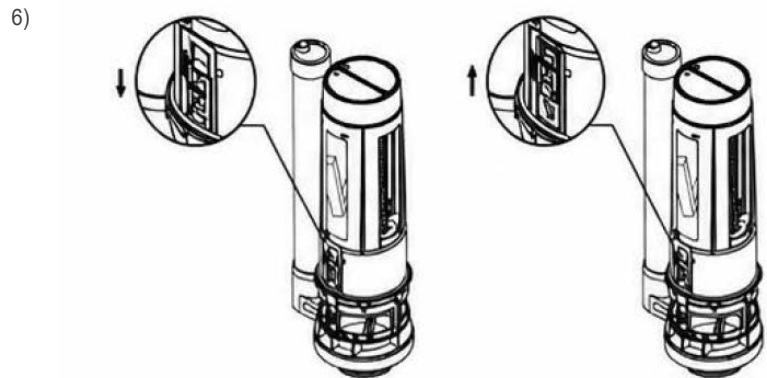
4)

Next, place the flush button into the top opening of the valve and turn the push rod until it is in the correct position (height); the button and the valve must be in contact.



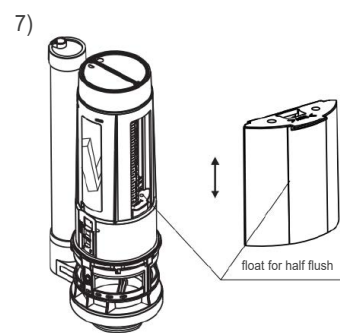
5)

Adjust the button so that the *half-flush* button (right side) is aligned with the half-flush level and the *full-flush* button (left side) is aligned with the full-flush level. Then secure it from below with a nut and tighten it.



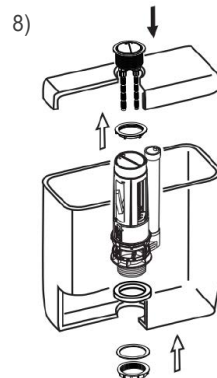
6)

Next, adjust the flow rate regulator for the full flush water volume. Turning the regulator downward closes the button opening, thereby increasing the water volume (and the reverse).



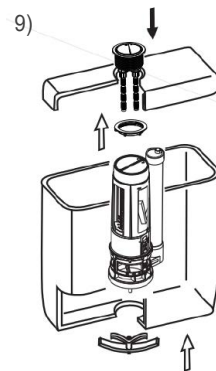
7)

Then use the float to set the water volume for the half flush. The higher the float is, the lower the water volume will be.



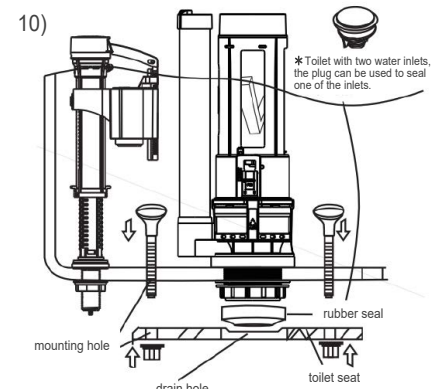
8)

Next, install the two-piece gasket.



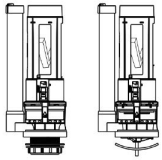
9)

Finally, screw on the one-piece shut-off gasket.



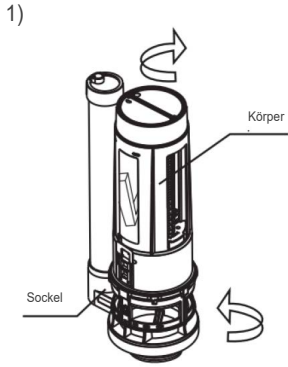
10)

**Combi toilet installation procedure:** Place the rubber seal on the tank's drain valve. Then position the tank on the toilet pan so that the valve outlet fits into the opening in the pan. Insert the mounting screws into the holes in the tank and pan and secure them with nuts.



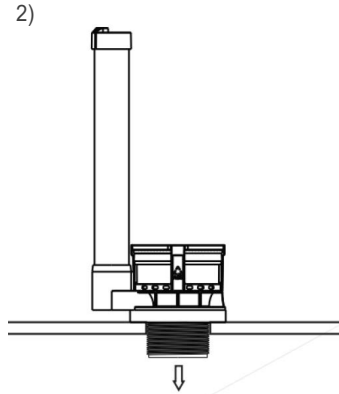
## Ablaufventil VPX002

DE



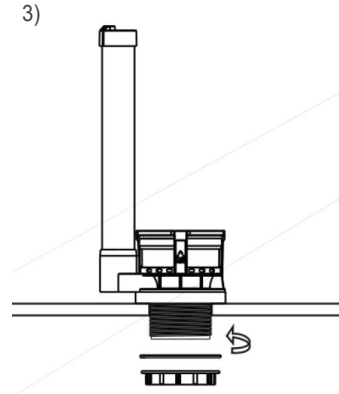
1)

Drehen Sie den Körper des Ablaufventils, um ihn vom Sockel zu trennen.



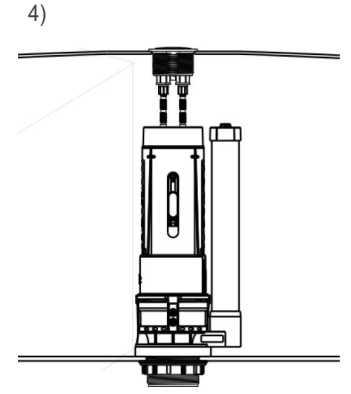
2)

Setzen Sie den Sockel so in die Ablauföffnung ein, dass er an der Wand des Behälters anliegt. Drehen Sie ihn in den richtigen Winkel.



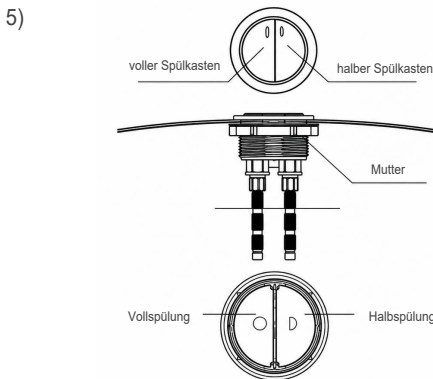
3)

Setzen Sie die Dichtung von unten auf den Sockel und sichern Sie alles mit einer Kunststoffschraube. Befestigen Sie anschließend das Ablaufventils.

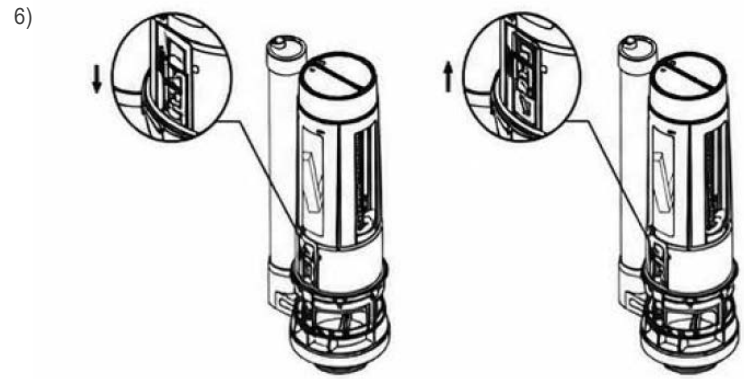


4)

Setzen Sie dann den Druckknopf in die obere Öffnung des Ventils ein und drehen Sie die Druckstange, bis die richtige Position (Höhe) erreicht ist; der Druckknopf und das Ventil müssen sich berühren.

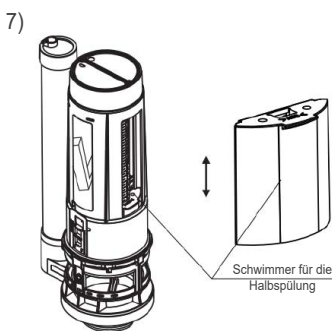


Stellen Sie den Druckknopf so ein, dass der Knopf für die *Halbspülung* (rechte Seite) auf die Markierung für die Halbspülung und der Knopf für die *Vollspülung* (linke Seite) auf die Markierung für die Vollspülung zeigt. Sichern Sie ihn anschließend von unten mit einer Mutter und ziehen Sie diese fest.



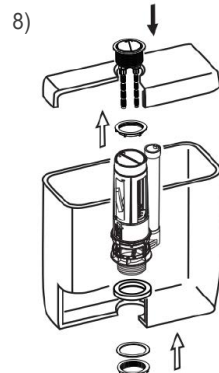
6)

Stellen Sie anschließend den Durchflussregler für das Spülvolumen bei Vollspülung ein. Durch Drehen des Reglers nach unten wird die Öffnung für den Druckknopf verschlossen, wodurch sich das Spülvolumen erhöht (und umgekehrt).



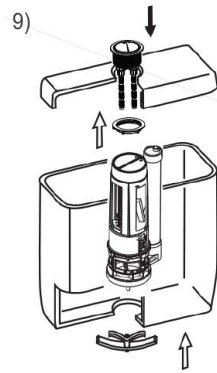
7)

Stellen Sie anschließend mithilfe des Schwimmers das Spülvolumen für die Halbspülung ein. Je höher der Schwimmer steht, desto geringer ist das Spülvolumen.



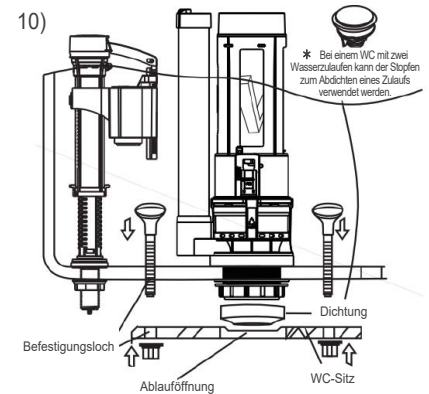
8)

Setzen Sie anschließend die zweiteilige Dichtung auf. *dvoudílné těsnění.*



9)

Schrauben Sie zum Schluss die einteilige Verschlussdichtung fest.



10)

**Montageanleitung für Kombi-WC:** Setzen Sie die Dichtung auf das Ablaufventil des Spülkastens. Setzen Sie anschließend den Spülkasten so auf die Toilettenschüssel, dass der Ventilausgang in die Öffnung in der Schüssel einrastet. Führen Sie die Befestigungsschrauben in die Bohrungen im Spülkasten und in der Toilettenschüssel ein und sichern Sie sie mit Muttern.