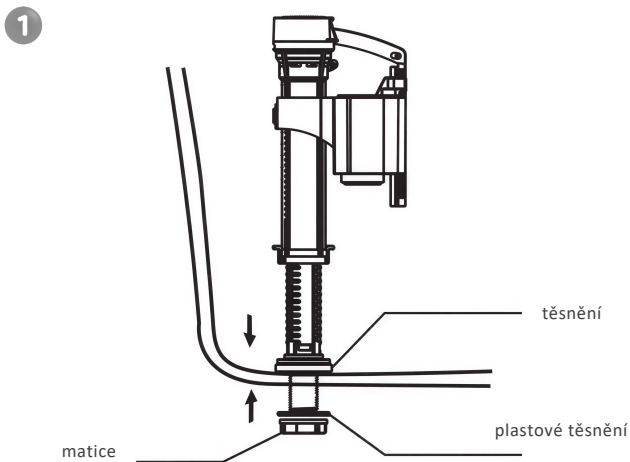
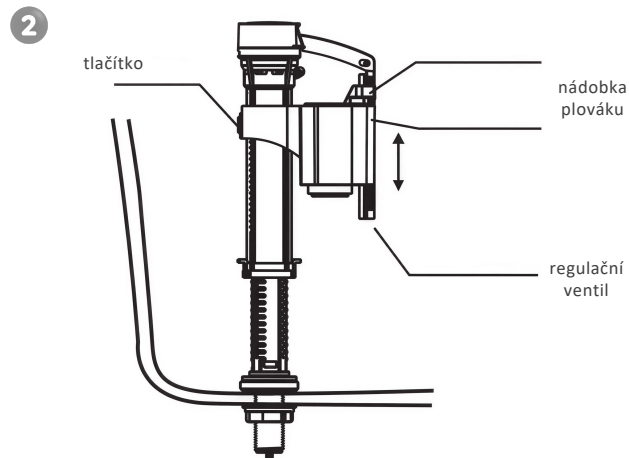


## Napouštěcí ventil VPX004

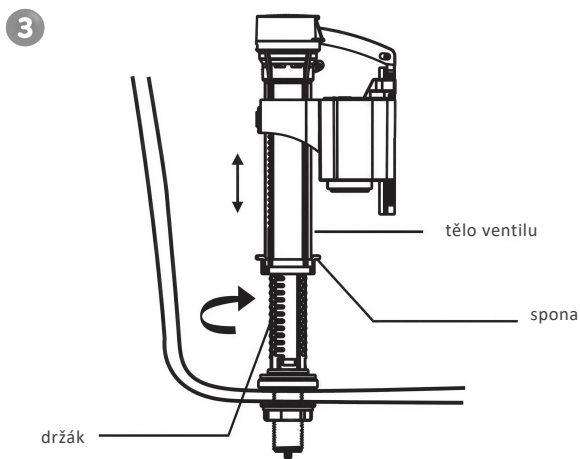
CZ



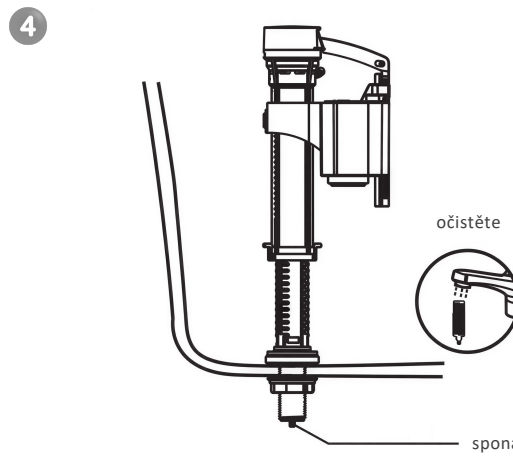
1) Odšroubujte šestihornou matici a plnicí ventil prostrčte otvorem pro spodní přívod vody. Zarovnejte a poté zajistěte šestihornou maticí.



2) Hladina vody – krok 1: Stlačte nádobku plováku, posuňte ji mimo regulační ventil a stiskněte tlačítko směrem k poloze „otevřeno“. Upravte polohu a znovu zajistěte.



3) Hladina vody – krok 2: Sejměte sponu, otočte držák po směru hodinových ručiček a nastavte výšku. Nakonec otočte držák zpět do původní polohy.

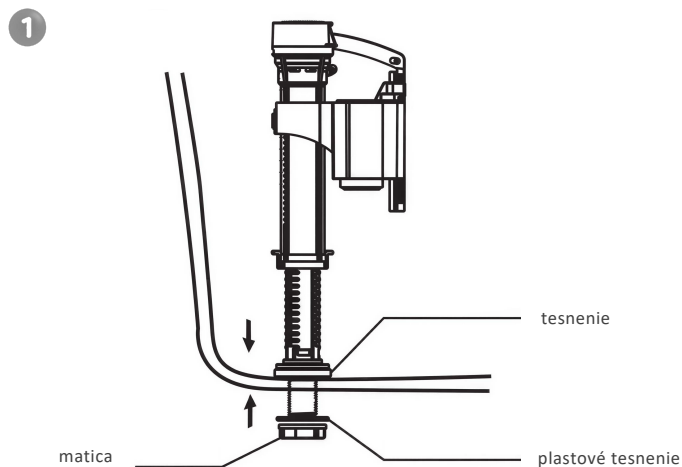


4) Jakmile se voda začne plynule napouštět, sponu očistěte.

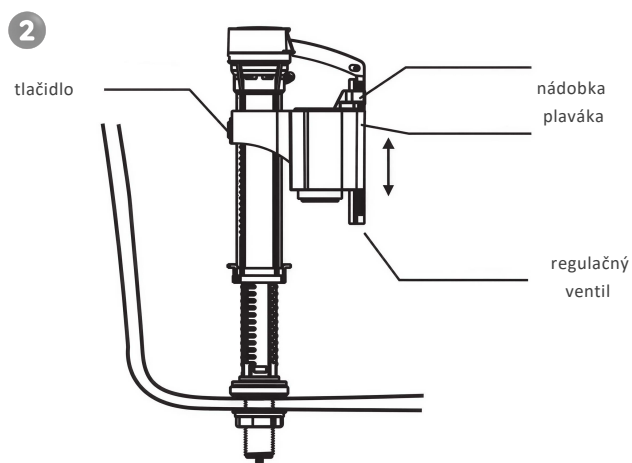
Porucha	Řešení
Únik vody	Zkontrolujte a pevně dotáhněte šestihornou matici.
Zatopení vodou	Upravte polohu nádobky plováku / nebo ji vyměňte.
Napouštění vody není plynulé	Zkontrolujte a očistěte sponu.
Hladina vody je příliš vysoká/nízká	Zkontrolujte a srovnejte výšku usazení přívodního ventilu.
Ostatní	Obráťte se prosím na prodejce nebo kvalifikovaného technika.

# Napúšťací ventil VPX004

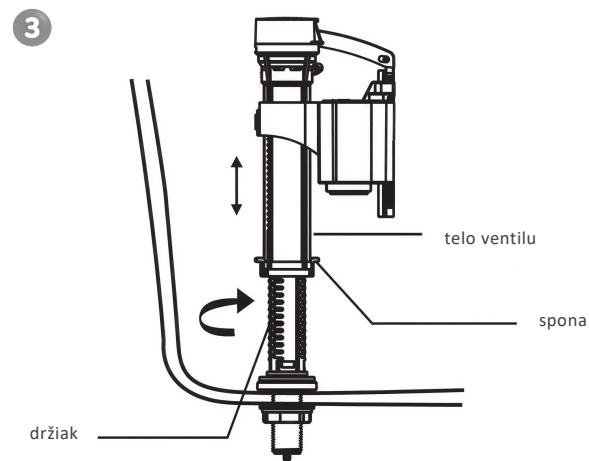
SK



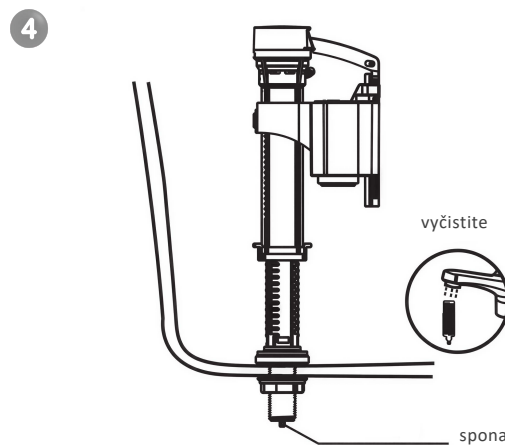
1) Odskrutkujte šesťhrannú maticu a plniaci ventil pretiahnite otvorom pre spodný prívod vody. Vyrovnajte ho a následne zaistite šesťhrannou maticou.



2) Hladina vody – krok 1: Stlačte plavákovú nádobku, posuňte ju mimo regulačný ventil a stlačte tlačidlo smerom do polohy „otvorené“. Upravte polohu a znovu zaistite.



3) Hladina vody – krok 2: Odstráňte sponu, otočte držiak v smere hodinových ručičiek a nastavte výšku. Nakoniec otočte držiak späť do pôvodnej polohy.

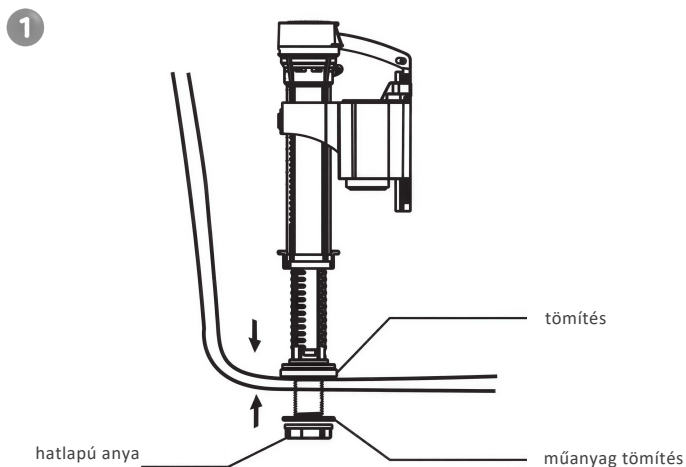


4) Akonáhle sa voda začne plynule napúšťať, vyčistite sponu.

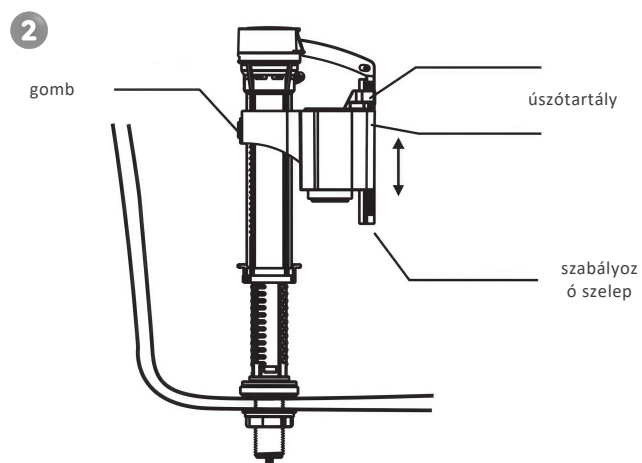
Porucha	Riešenie
Únik vody	Skontrolujte a pevne dotiahnite šesťhrannú maticu.
Zaplavenie vodou	Upravte polohu plaváka / alebo ho vymeňte.
Napúšťanie vody nie je plynulé	Skontrolujte a vyčistite sponu.
Hladina vody je príliš vysoká/nízka	Skontrolujte a vyrovnajte výšku osadenia prírodného ventilu.
Ostatné	Obráťte sa, prosím, na predajcu alebo kvalifikovaného technika.

## A töltőventil VPX004

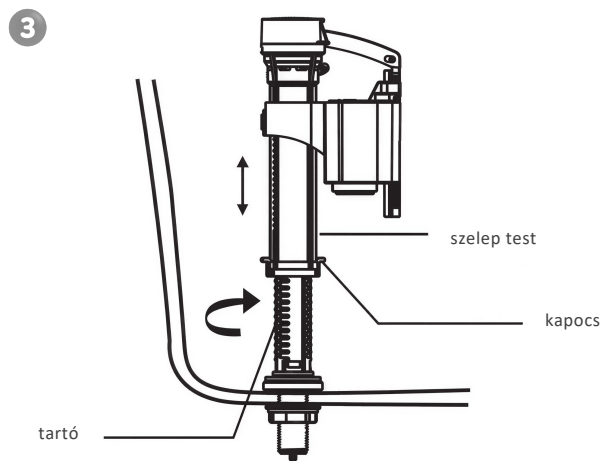
HU



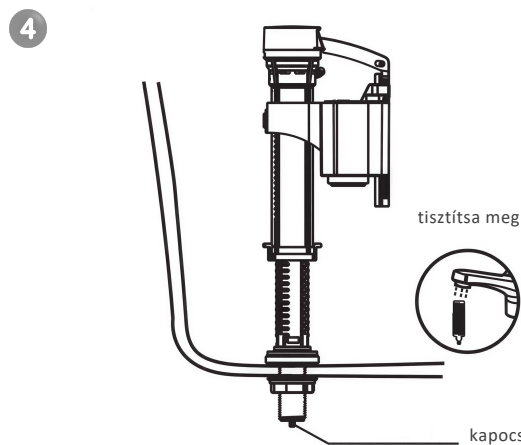
1) Csavarja ki a hatlapú anyát, és vezesse át a töltőszelepet az alsó vízbevezető nyíláson. Igazítsa be, majd rögzítse a hatlapú anyával.



2) Vízsztint – 1. lépés: Nyomja meg az úszótartályt, tolja el a szabályozó szelepről, majd nyomja meg a gombot a „nyitott” állás felé. Állítsa be a helyzetét, majd rögzítse újra.



3) Vízsztint – 2. lépés: Vegye le a kapcsot, forgassa el a tartót az óramutató járásával megegyező irányba, és állítsa be a magasságot. Végül forgassa vissza a tartót az eredeti helyzetébe.

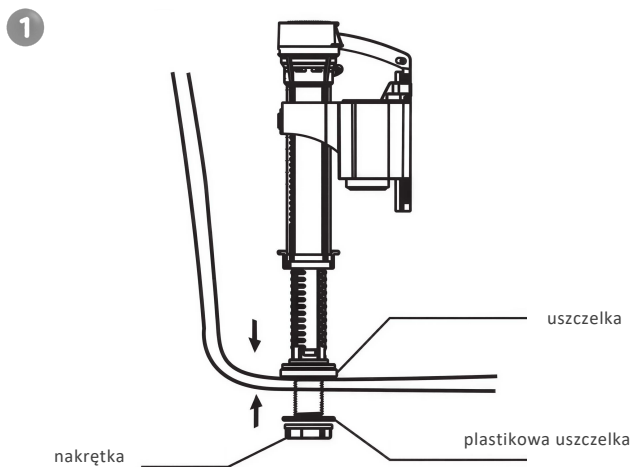


4) Amint a víz folyamatosan kezd betölteni, tisztítsa meg a kapcsot.

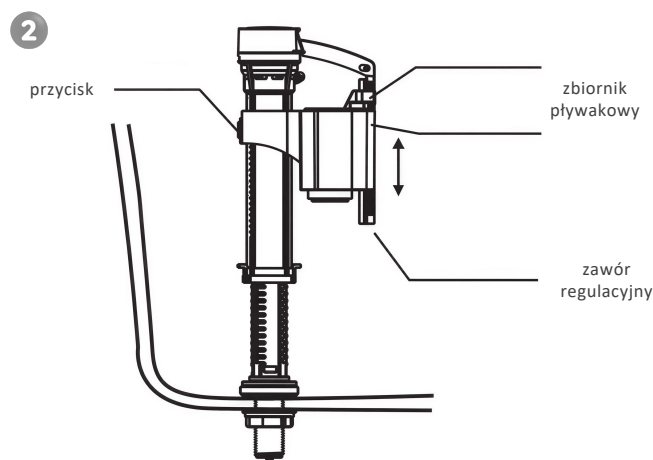
Hiba	Megoldás
Vízszivárgás	Ellenőrizze és húzza meg szorosan a hatlapú anyát.
Vízzel való elárasztás	Állítsa be a úszótartály helyzetét, illetve cserélje ki.
A víz nem folyamatosan töltődik be	Ellenőrizze és tisztítsa meg a kapcsot.
A vízsztint túl magas/alacsony	Ellenőrizze és állítsa be a beömlő szelep magasságát.
Egyéb	Kérjük, forduljon az eladóhoz vagy egy szakképzett szerelőhöz.

**Zawór napełniający  
VPX004**

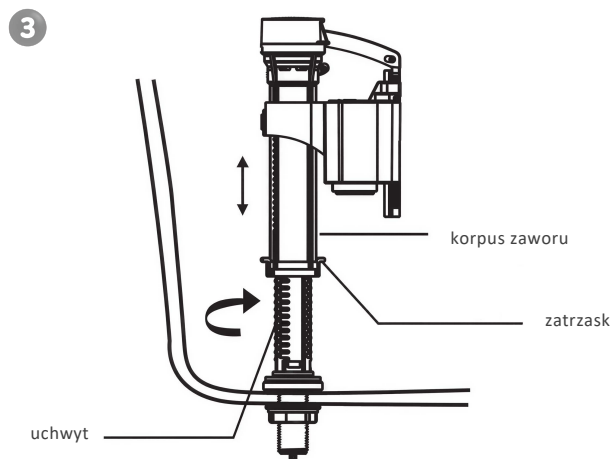
PL



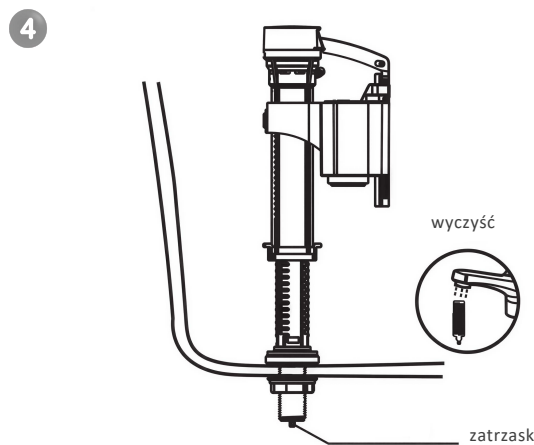
1) Odkręć nakrętkę sześciokątną i przełóż zawór napełniający przez otwór dolnego dopływu wody. Wyrównaj, a następnie zabezpiecz nakrętką sześciokątną.



2) Poziom wody – krok 1: Naciśnij zbiornik pływakowy, przesun go poza zawór regulacyjny i naciśnij przycisk w kierunku pozycji „otwarte”. Wyreguluj położenie i ponownie zamocuj.



3) Poziom wody – krok 2: Zdejmij zacisk, obróć uchwyt zgodnie z ruchem wskazówek zegara i ustaw wysokość. Na koniec obróć uchwyt z powrotem do pierwotnego położenia.

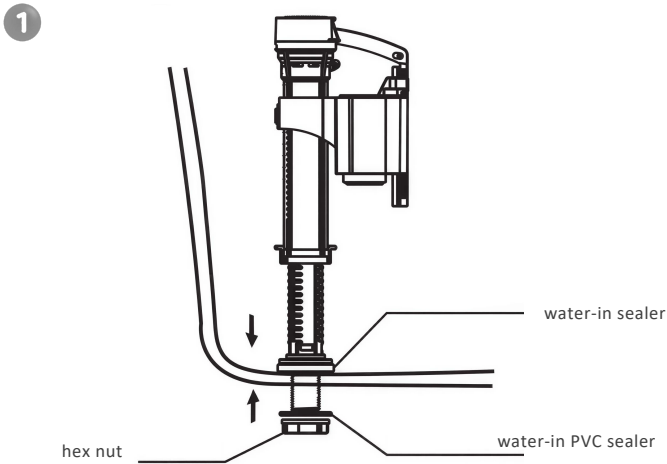


4) Gdy woda zacznie płynnie napływać, wyczyść zacisk.

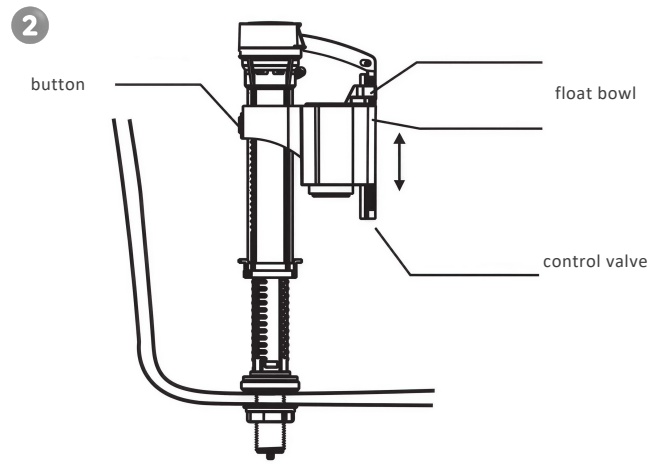
Usterka	Rozwiązanie
Wyciek wody	Sprawdź i mocno dokręć nakrętkę sześciokątną.
Zalanie wodą	Wyreguluj położenie zbiornika pływakowego lub wymień go.
Napełnianie wodą nie przebiega płynnie	Sprawdź i wyczyść zacisk.
Poziom wody jest zbyt wysoki/niski	Sprawdź i wyreguluj wysokość osadzenia zaworu dopływowego.
Inne	Skontaktuj się ze sprzedawcą lub wykwalifikowanym technikiem.

**Filling valve  
 VPX004**

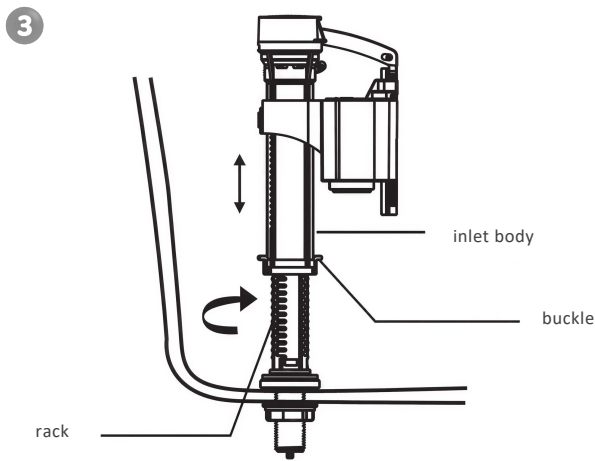
EN



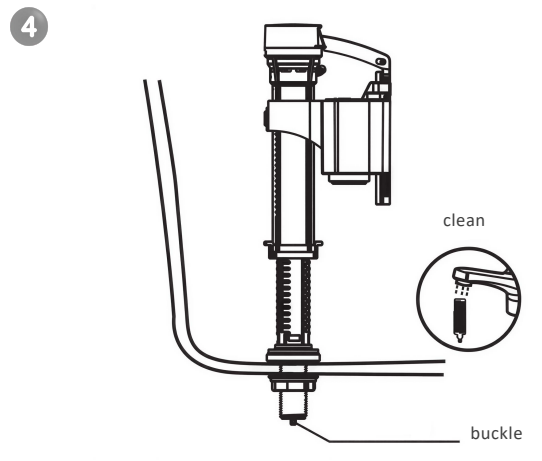
1) Take off the hex nut and put the fill valv into to hole, adjust it and the lock it with hex nut.



2) Water level - No.1: Press the float bowl, move out of the control valve and push the button to the "open" side. Adjust the position and lock the control valve and the button.



3) Water level - No.2: Push out of the buckle, rotate the rack from the clock wise way, adjust the height, final rotate the rack to the original position.

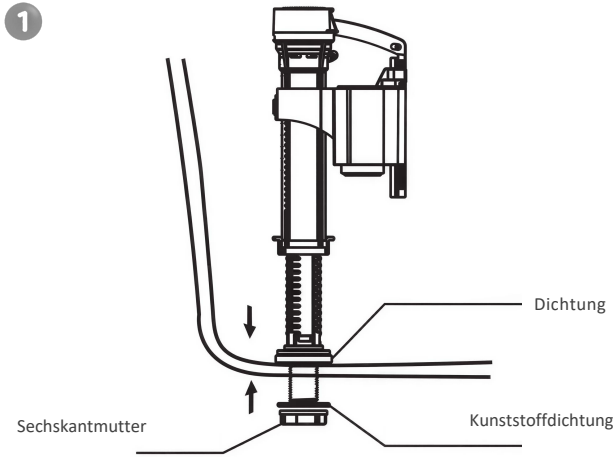


4) When the water can be filled smoothly, please clean the buckle.

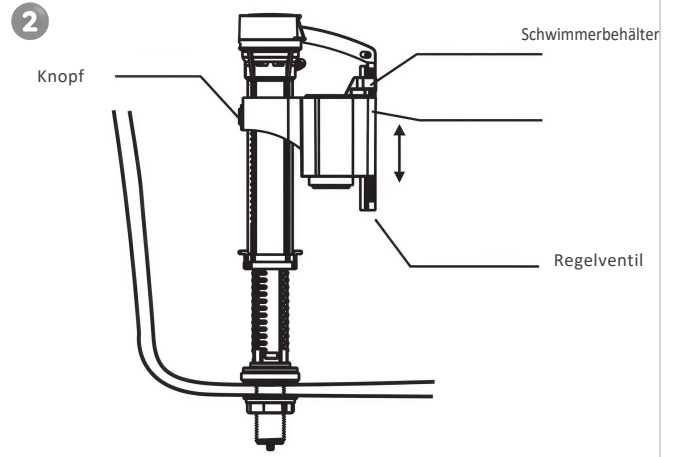
Malfunction	Solution
Leaking water	Check the hex nut and lock it tightly.
Flooding water	Adjust the position of float bowl or change it.
Water filling is not smoot	Check the buckle was jamming or not and clean it.
Water level is too high or low	Check the level of the inlet valve and adjust it.
Other	Please contact the saler or technician for help.

**Spülventil  
 VPX004**

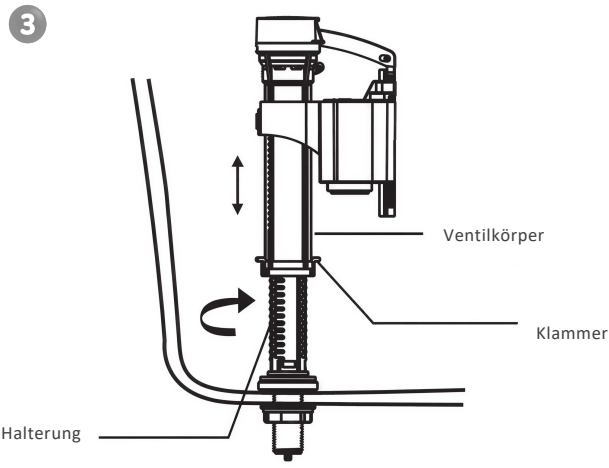
DE



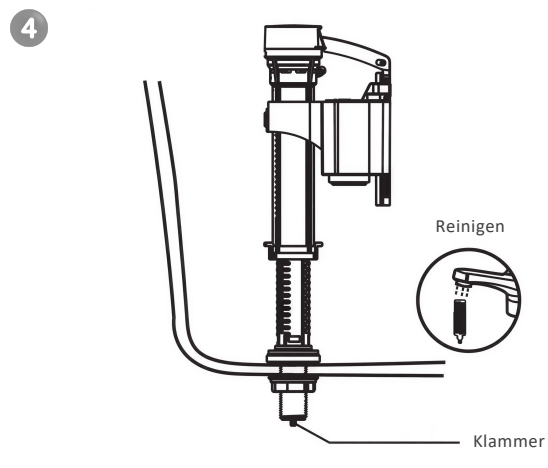
1) Schrauben Sie die Sechskantmutter ab und führen Sie das Füllventil durch die Öffnung für den unteren Wasserzulauf. Richten Sie es aus und sichern Sie es anschließend mit der Sechskantmutter.



2) Wasserstand – Schritt 1: Drücken Sie den Schwimmerbehälter zusammen, schieben Sie ihn vom Regelventil weg und drücken Sie den Knopf in Richtung der Position „offen“. Passen Sie die Position an und sichern Sie ihn erneut.



3) Wasserstand – Schritt 2: Entfernen Sie die Klammer, drehen Sie die Halterung im Uhrzeigersinn und stellen Sie die Höhe ein. Drehen Sie die Halterung anschließend wieder in die Ausgangsposition zurück.



4) Sobald das Wasser gleichmäßig zu fließen beginnt, reinigen Sie die Klammer.

Störung	Lösung
Wasseraustritt	Überprüfen Sie die Sechskantmutter und ziehen Sie sie fest an.
Wasserüberlauf	Passen Sie die Position des Schwimmerbehälters an bzw. tauschen Sie ihn aus.
Das Wasser läuft nicht gleichmäßig ein	Überprüfen und reinigen Sie die Klammer.
Der Wasserstand ist zu hoch/zu niedrig	Überprüfen und justieren Sie die Einbauhöhe des Einlassventils.
Sonstiges	Wenden Sie sich bitte an Ihren Händler oder einen qualifizierten Techniker.